

97055066

Rev. 02

2021-05

LCD

**ИНСТРУКЦИИ ПО ПРИМЕНЕНИЮ
A3 PLUS - A5 - A6 PLUS - L6
SURGICAL SINGLE CART**



 **CEFLA S.C.** VIA SELICE PROVINCIALE 23/A - 40026 IMOLA (BO) ITALY
PLANT: VIA BICOCCA 14/C - 40026 IMOLA (BO) - ITALY

RU

Оглавление

1. ОСНОВНЫЕ ПРЕДУПРЕЖДЕНИЯ.....	4
1.1. СИМВОЛЫ.....	4
1.2. НАЗНАЧЕНИЕ.....	5
1.2.1. КЛАССИФИКАЦИЯ И ССЫЛОЧНЫЕ НОРМЫ.....	6
1.2.2. УСЛОВИЯ ОКРУЖАЮЩЕЙ СРЕДЫ.....	6
1.2.2.1. УСЛОВИЯ ХРАНЕНИЯ.....	6
1.2.3. ГАРАНТИЙНЫЕ ОБЯЗАТЕЛЬСТВА.....	6
1.2.4. УТИЛИЗАЦИЯ В КОНЦЕ СРОКА СЛУЖБЫ.....	7
1.3. ПРАВИЛА БЕЗОПАСНОСТИ.....	8
1.4. ЭЛЕКТРОМАГНИТНАЯ БЕЗОПАСНОСТЬ.....	9
1.5. ОЧИСТКА И ДЕЗИНФЕКЦИЯ.....	10
1.6. СТЕРИЛИЗАЦИЯ.....	12
2. ОПИСАНИЕ АППАРАТУРЫ.....	13
2.1. ИДЕНТИФИКАЦИОННЫЕ ТАБЛИЧКИ.....	13
2.2. СТОМАТОЛОГИЧЕСКИЕ УСТАНОВКИ.....	14
2.3. КРЕСЛО.....	19
2.4. СПЕЦИАЛЬНЫЕ ПРЕДУПРЕЖДЕНИЯ.....	20
3. ВКЛЮЧЕНИЕ.....	21
3.1. ИНВЕРСИЯ КОНФИГУРАЦИИ СТОМАТОЛОГИЧЕСКОЙ УСТАНОВКИ ДЛЯ ОПЕРАТОРОВ-ЛЕВШЕЙ (только версия HYBRID).....	22
4. ФУНКЦИОНИРОВАНИЕ КРЕСЛА.....	23
4.1. ПРЕДОХРАНИТЕЛЬНЫЕ УСТРОЙСТВА.....	23
4.2. УСТРОЙСТВА ОСТАНОВА ДВИЖЕНИЙ.....	24
4.3. РЕГУЛИРУЕМЫЙ ПОДГОЛОВНИК.....	25
4.4. ПОДВИЖНЫЕ ПОДЛОКОТНИКИ (ОПЦИЯ).....	25
5. ФУНКЦИОНИРОВАНИЕ СТОЛИКА ВРАЧА.....	26
5.1. КОНСОЛЬ ВРАЧА.....	29
5.1.1. ОБЩИЕ НАСТРОЙКИ.....	32
5.1.1.1. НАСТРОЙКА ЦИКЛА ОБЕЗЗАРАЖИВАНИЯ.....	32
5.1.1.1.1. НАСТРОЙКА ЦИКЛА БЫСТРОЙ ПРОМЫВКИ (только для консоли с сенсорным ЖК-дисплеем).....	32
5.1.1.1.2. НАСТРОЙКА ЦИКЛА ДЛИТЕЛЬНОЙ ПРОМЫВКИ (только для консоли с сенсорным ЖК-дисплеем).....	32
5.1.1.1.3. НАСТРОЙКА ЦИКЛА ДЕЗИНФЕКЦИИ BIOSTER (только для консоли с сенсорным ЖК-дисплеем).....	33
5.1.1.2. ХРОНОМЕТР (только для консоли с сенсорным ЖК-дисплеем).....	33
5.1.2. ВЫБОР ОПЕРАТОРА (только для консоли с сенсорным ЖК-дисплеем).....	33
5.1.3. ПРОГРАММИРОВАНИЕ ПАРАМЕТРОВ «ПОЛОЖЕНИЕ СПОЛАСКИВАНИЯ» И «ПОЛОЖЕНИЕ ОБНУЛЕНИЯ» КРЕСЛА.....	35
5.1.4. ПРОГРАММИРОВАНИЕ ПОЛОЖЕНИЙ А, В, С И D КРЕСЛА.....	35
5.1.5. КНОПКА АВАРИЙНОЙ ОСТАНОВКИ.....	36
5.1.6. ВКЛЮЧЕНИЕ ОПЕРАЦИОННОГО СВЕТИЛЬНИКА.....	36
5.1.7. КНОПКА БЛОКИРОВКИ КЛАВИАТУРЫ КОНСОЛИ.....	36
5.2. НОЖНОЙ БЛОК УПРАВЛЕНИЯ.....	37
5.2.1. "МНОГОФУНКЦИОНАЛЬНЫЙ" НОЖНОЙ БЛОК УПРАВЛЕНИЯ.....	37
5.2.2. "НАЖИМНОЙ" НОЖНОЙ БЛОК УПРАВЛЕНИЯ.....	39
5.2.3. НОЖНОЙ БЛОК УПРАВЛЕНИЯ "POWER PEDAL".....	42
5.2.4. НОЖНОЙ БЛОК УПРАВЛЕНИЯ В БЕСПРОВОДНОМ ВАРИАНТЕ.....	44
5.3. ШПРИЦ-ПИСТОЛЕТ.....	46
5.4. ТУРБИНА.....	47
5.4.1. ТУРБИНА (для моделей с ОДИНОЧНЫМ ГИДРОБЛОКОМ).....	48
5.5. ЭЛЕКТРИЧЕСКИЙ МИКРОМОТОР.....	49
5.5.1. РЕЖИМ РАБОТЫ RESTORATIVE (ВОССТАНОВЛЕНИЕ).....	51
5.5.2. РЕЖИМ РАБОТЫ ENDODONTIC (только для консоли с сенсорным ЖК-дисплеем).....	51
5.5.3. ЭЛЕКТРИЧЕСКИЙ МИКРОМОТОР (для моделей с ОДИНОЧНЫМ ГИДРОБЛОКОМ).....	53
5.6. СКАЛЕР.....	54
5.6.1. СКАЛЕР (для моделей с ОДИНОЧНЫМ ГИДРОБЛОКОМ).....	56
5.7. ПОЛИМЕРИЗАЦИОННАЯ ЛАМПА T-LED.....	57
5.8. ИНТРАОРАЛЬНАЯ КАМЕРА C-U2.....	62
5.8.1. ЭНДОРАЛЬНАЯ КАМЕРА C-U2 (консоль с цифровым дисплеем).....	67
5.8.2. ЭНДОРАЛЬНАЯ ТЕЛЕКАМЕРА C-U2 (для моделей с ОДИНОЧНЫМ ГИДРОБЛОКОМ).....	69
5.9. ЭЛЕКТРОННЫЙ АПЕКСЛОКАТОР (APEX LOCATOR).....	71
5.10. ВСТРОЕННЫЙ ДАТЧИК ZEN-Xi.....	72
6. ФУНКЦИОНИРОВАНИЕ СТОЛИКА АССИСТЕНТА.....	73
6.1. КОНСОЛЬ СТОЛИКА АССИСТЕНТА.....	75
6.2. ИНСТРУМЕНТЫ НА СТОЛИКЕ АССИСТЕНТА.....	75
6.3. АСПИРАЦИОННЫЕ ШЛАНГИ.....	76
6.4. ДЕРЖАТЕЛЬ ПОДНОСА.....	77
6.5. ГИДРАВЛИЧЕСКИЙ СЛЮНООТСОС.....	77
7. ФУНКЦИОНИРОВАНИЕ ГИДРОБЛОКА.....	78
7.1. ПЛЕВАТЕЛЬНИЦА И ЗАПОЛНЕНИЕ СТАКАНА.....	78
7.2. СИСТЕМА S.H.S. (SIMPLIFIED HYGIENIZATION SYSTEM).....	83
7.2.1. СИСТЕМА S.H.S. В РУЧНОМ РЕЖИМЕ.....	84
7.2.2. РУЧНОЙ ЦИКЛ ДЕЗИНФЕКЦИИ ПОСРЕДСТВОМ СИСТЕМЫ S.H.S.....	85

7.3. СИСТЕМА W.H.E. (WATER HYGIENISATION EQUIPMENT).....	86
7.4. СИСТЕМА АВТОМАТИЧЕСКОЙ ДЕЗИНФЕКЦИИ BIOSTER	88
7.5. АВТОМАТИЧЕСКИЙ ЦИКЛ ПРОМЫВКИ ИНСТРУМЕНТОВ (FLUSHING).....	90
7.6. СИСТЕМА A.C.V.S. (AUTOMATIC CLEANING VACUUM SYSTEM)	92
7.7. ОТКРЫТИЕ/ЗАКРЫТИЕ БОКОВОГО КОЖУХА ГИДРОБЛОКА	94
8. ПРИНАДЛЕЖНОСТИ	95
8.1. БЕСТЕНЕВАЯ ЛАМПА	95
8.2. МОНИТОР НА СТОЙКЕ ЛАМПЫ	95
8.3. НЕГАТОСКОП ДЛЯ ПАНОРАМНЫХ СНИМКОВ	95
8.4. БЫСТРОСЪЕМНЫЕ ФИТИНГИ ДЛЯ ВОЗДУХА/ВОДЫ/230 В.....	96
8.5. ВСПОМОГАТЕЛЬНЫЙ ДЕРЖАТЕЛЬ ПОДНОСА.....	97
9. ТЕХОБСЛУЖИВАНИЕ	98
9.1. ОБСЛУЖИВАНИЕ ИНСТРУМЕНТОВ	98
9.2. СЛИВ КОНДЕНСАТА	98
9.3. ОЧИСТКА ФИЛЬТРА АСПИРАЦИИ	99
9.4. АСПИРАЦИОННЫЕ ЛИНИИ	100
9.5. КАНИСТРА-СЕПАРАТОР SATTANI ДЛЯ ОТДЕЛЕНИЯ ЖИДКОСТИ ОТ ВОЗДУХА.....	101
9.6. ОЧИСТКА ФИЛЬТРА ВОЗВРАТНОГО ВОЗДУХА ТУРБИНЫ.....	102
9.7. СЕПАРАТОР АМАЛЬГАМЫ METASYS.....	102
9.8. СЕПЕРАТОР АМАЛЬГАМЫ DÜRR	102
9.9. СТОМАТОЛОГИЧЕСКОЕ КРЕСЛО	102
9.10. ГРАВИТАЦИОННЫЙ СЕПАРАТОР АМАЛЬГАМЫ SATTANI (только для стоматологических установок модели A3 PLUS, A5 и A6 PLUS)	103
10. ПРЕДУПРЕЖДЕНИЯ/ОШИБКИ.....	104
11. ТЕХНИЧЕСКИЕ ХАРАКТЕРИСТИКИ	106
11.1. РАЗМЕРЫ МОДЕЛИ A3 PLUS CONTINENTAL	110
11.2. РАЗМЕРЫ МОДЕЛИ A3 PLUS INTERNATIONAL	111
11.3. РАЗМЕРЫ МОДЕЛИ A5 CONTINENTAL	112
11.4. РАЗМЕРЫ МОДЕЛИ A5 INTERNATIONAL.....	113
11.5. РАЗМЕРЫ МОДЕЛИ A5 CART	114
11.6. РАЗМЕРЫ МОДЕЛИ A5 SINGLE CART	115
11.7. РАЗМЕРЫ МОДЕЛИ A5 IDRICO SINGOLO	116
11.8. РАЗМЕРЫ МОДЕЛИ A6 PLUS CONTINENTAL.....	117
11.9. РАЗМЕРЫ МОДЕЛИ A6 PLUS INTERNATIONAL	118
11.10. РАЗМЕРЫ МОДЕЛИ L6 CONTINENTAL	119
11.11. РАЗМЕРЫ МОДЕЛИ L6 CONTINENTAL versione HYBRID.....	120
11.12. РАЗМЕРЫ МОДЕЛИ L6 SIDE DELIVERY	121
11.13. РАЗМЕРЫ МОДЕЛИ SURGICAL SINGLE CART	122
12. ОБЩАЯ СХЕМА ОБСЛУЖИВАНИЯ СТОМАТОЛОГИЧЕСКОЙ УСТАНОВКИ	123

1. ОСНОВНЫЕ ПРЕДУПРЕЖДЕНИЯ

• В инструкции описывается правильная эксплуатация следующей стоматологической установки:

A3 PLUS A3 PLUS CONTINENTAL (Зав. ном. 71HQ)	A5 A5 CONTINENTAL (Зав. ном. 71HA)	A6 PLUS A6 PLUS CONTINENTAL (Зав. ном. 71HF)	L6 L6 CONTINENTAL (Зав. ном. 71HJ)
A3 PLUS INTERNATIONAL (Зав. ном. 71HR)	A5 INTERNATIONAL (Зав. ном. 71HB)	A6 PLUS INTERNATIONAL (Зав. ном. 71HG)	L6 SIDE DELIVERY (Зав. ном. 71HK)
	A5 CART (Зав. ном. 71HC)		L6 CONTINENTAL HYBRID (Зав. ном. 71HN).
	A5 SINGLE CART (Зав. ном. 71HD)		
	A5 С ОДИНОЧНЫМ ГИДРОБЛОКОМ (Зав. ном. 71HE)		
SURGICAL SINGLE CART			
SURGICAL SINGLE CART			
(Зав. ном. 71HS)			

Просим внимательно прочесть это руководство перед тем, как использовать аппаратуру.

- Стоматологические установки, описанные в настоящем руководстве, выпущены компанией CEFLA s.c. - via Selice Provinciale 23/A - 40026 Imola (BO) Italia, которая является изготовителем в соответствии с требованиями директивы ЕС по медицинским устройствам.
- В данных инструкциях описаны все модели стоматологических установок в максимальной комплектации (с максимальным числом возможных дополнительных принадлежностей), поэтому не все параграфы могут пригодиться вам при использовании приобретенного оборудования.
- Информация, технические спецификации и иллюстрации, содержащиеся в данном документе, не являются обязательными.
- CEFLA s.c. оставляет за собой право производить модификации и вносить улучшения технического характера, не изменяя содержание настоящего руководства.
- Изготовитель ведет политику постоянного усовершенствования своей продукции, поэтому возможно, что в некоторых инструкциях, спецификациях и на изображениях, содержащихся в этом руководстве, будет дана информация, несколько отличающаяся от информации для приобретенного вами изделия. Изготовитель также оставляет за собой право вносить любые изменения в это руководство без предварительного уведомления.
- Оригинальный текст данного руководства написан на итальянском языке.
- Список уполномоченных представителей разных стран смотрите на веб-сайте изготовителя.
- **ОБЩИЙ РЕГЛАМЕНТ ЕС ПО ЗАЩИТЕ ПЕРСОНАЛЬНЫХ ДАННЫХ 2016/679:** пользователю сообщается, что при подключении оборудования к интернету, устройство автоматически будет направлять данные на веб-порталы Easyclick и Di.V.A. Компания CEFLA s.c. заявляет, что такой сбор данных касается исключительно телеметрических данных функционирования устройств и не затрагивает и не влечет за собой обработку личных данных. Веб-порталы Easyclick и Di.V.A. отвечают требованиям ISDP©10003:2020 «Требования и правила контроля, необходимые для сертификации процессов обработки в отношении оценки соблюдения основных прав физических лиц и свободного перемещения данных».

1.1. СИМВОЛЫ

Значение используемых символов:

	Тип защиты от прямых и непрямых контактов: Класс I. Степень защиты от прямых и непрямых контактов: Тип B.		Аппаратура отвечает требованиям директивы ЕС/93/42 и внесенных в нее изменений (Медицинское устройство класса I).
	ВНИМАНИЕ! Указывает на ситуацию, при которой несоблюдение инструкций может привести к поломке аппарата или причинить вред пользователю и/или пациенту.		Знак, обозначающий утилизацию в соответствии с требованиями директивы 2012/19/ЕС.
	«См. инструкции» Означает, что рекомендуется прочитать инструкции перед использованием этой части оборудования.		«Внимание! Биологическая опасность». Предоставляет указание возможных опасностей загрязнения из-за контакта с жидкостями, инфицированными биологическими осадками.
	ПРИМЕЧАНИЕ: Указывает информацию, важную для пользователя и/или для персонала службы сервиса.		Изготовитель.
	Контакт защитного заземления.		Дата изготовления оборудования.
	Переменный ток.		Паспортный номер аппаратуры.
	Может стерилизоваться в паровом автоклаве при температуре до 135 °С.		Знак соответствия немецкой научно-технической ассоциации газо-и водоснабжения.
	Кнопка управления ВКЛ/ВЫКЛ (ON/OFF).		Опознавательный код изделия/аппарата.
	«Смотрите инструкции» Означает, что из соображений безопасности необходимо прочитать инструкции перед использованием оборудования.		Не толкайте.

	Закрыто (часть установки).		Опасность раздавливания ноги.
	Открыто (часть установки).		Аппаратура, эквивалентная источнику света Класса 2.
	Аппаратура включена.		Опасность раздавливания руки.
	Аппаратура выключена.		Национальный знак соответствия Украины.
	Знак качества с(MET)us (США и КАНАДА)		Опасность опрокидывания.
	Аппаратура отвечает требованиям директивы ЕС 93/42/ и ее последующих поправок и изменений (Медицинское устройство класса II). Аккредитованный орган: IMQ spa.		«Смотрите техническое руководство» Указывает, что по соображениям безопасности необходимо ознакомиться с содержанием технического руководства перед использованием аппаратуры.
	Медицинское устройство.		Инструкции по эксплуатации поставляются в электронном формате.

1.2. НАЗНАЧЕНИЕ

Устройство представляет собой стоматологическую установку, включающую функционально взаимосвязанные компоненты и/или устройства, такие как кресло пациента, стоматологическая установка, стоматологические наконечники, многофункциональная педаль и операционный светильник.

Стоматологическая установка предназначена для выполнения профессиональной зубоврачебной деятельности, например, для проведения клинических исследований и лечения заболеваний полости рта и зубов разной степени сложности и состояния, а также для предоставления поддержки и диагностики состояния зубов и ротовой полости, осуществления процедур и послеоперационного контроля для обеспечения гигиены полости рта, предупреждения и профилактики болезней.

Основные клинические случаи, подлежащие лечению на стоматологической установке, относятся к следующим отраслям стоматологии и гигиены ротовой полости:

- гигиена полости рта;
- ортодонтия;
- консервативная стоматология и зубное протезирование;
- пародонтология;
- эндодонтология;
- имплантология;
- челюстно-лицевая хирургия.

В зависимости от комплектации и в соответствии со своим назначением стоматологическая установка может поддерживать следующие компоненты или устройства:

- водовоздушный шприц-пистолет;
- турбину;
- микро мотор;
- скалер;
- хирургическое ультразвуковое устройство;
- полимеризационную лампу;
- интраоральную камеру;
- интраоральный датчик гх;
- интраоральный сканер 3D;
- бестеневую лампу;
- систему отсоса;
- мультимедийные системы;
- интраоральный рентгенологический аппарат (только поддержка, а не управление)

Стоматологическое кресло предназначено для опоры и расположения пациента во время зубоврачебных процедур.

Противопоказания

Устройство не спроектировано для следующих видов применения:

- на анатомических участках, не прописанных в назначении;
- на пациентах весом, превышающим максимально допустимую нагрузку;
- на пациентах без сознания, не взаимодействующих с персоналом или не в состоянии удерживать положение во время лечения;
- операторами без лицензии на зубоврачебную деятельность;
- персоналом, не прошедшим инструктаж по работе с устройством.

Характеристики стоматологической установки

- Описываемые в настоящем руководстве стоматологические установки являются медицинскими устройствами, предназначенными для зубоврачебной практики.
- Столик врача может быть укомплектован максимум 6 инструментами.
- Столик ассистента может быть оборудован 2 аспирационными канюлями и 3 инструментами.
- С этой аппаратурой должен работать только соответствующим образом обученный персонал (старший, средний и младший медицинский персонал).
- Аппарат предназначен для функционирования в прерывистом режиме (время работы отдельных узлов смотрите в соответствующих разделах).
- Аппарат с классом загрязнения 2 (согласно МЭК 60601-1).
- Класс перенапряжения (согласно МЭК 60664-1): II.



(только для рынка США и Канады):

Стоматологические установки и соответствующие принадлежности предназначены для стоматологического лечения и оснащены пользовательским интерфейсом, который необходим зубному врачу для управления работой стоматологического кресла и всем подключенными инструментами. Установка оборудована системой подачи воздуха и воды, аспирационной системой и электрооборудованием, которые позволяют стоматологу интуитивно управлять всеми процедурами для лечения проблем пациента, которые обычно выполняются в зубоврачебных кабинетах. Федеральный закон допускает продажу этих аппаратов исключительно зубным врачам.

1.2.1. КЛАССИФИКАЦИЯ И ССЫЛОЧНЫЕ НОРМЫ

- Классификация МЕДИЦИНСКИХ УСТРОЙСТВ:
Классификация стоматологической установки согласно правилам, указанным в приложении IX к директиве 93/42/ЕС и в ее последующих поправках и дополнениях: **Класс IIa.**
- Классификация МЕДИЦИНСКИХ УСТРОЙСТВ:
Классификация аппаратуры согласно стандарту EN 60601-1 по безопасности медицинской аппаратуры: Класс I - Тип B.
- Ссылочные нормативы:
Стоматологические установки, описанные в настоящем руководстве, представляют собой оборудование, спроектированное в соответствии с требованиями нормативов МЭК 60601-1:2005 + ПОПРАВКИ 1 (2006 г.) + ПОПРАВКИ 2 (2007 г.) (3-е изд.), МЭК 60601-1-6:2010 (3-е изд., МЭК 62366:2007 (1-е изд.), МЭК 80601-2-60:2012 (1-е изд.), МЭК 60601-1-2:2014 (4-е изд.), МЭК 62304:2006 (1-е изд.), ISO 6875:2011 (3-е изд.), ISO 7494-1:2011 (2-е изд.) и EN 1717:2000 (1-е изд.) в отношении устройств, обеспечивающих безопасность сети водоснабжения (защитная система типа AA и AB).

1.2.2. УСЛОВИЯ ОКРУЖАЮЩЕЙ СРЕДЫ

Аппаратура должна быть установлена в помещениях со следующими условиями среды:

- температура от 10 до 40 °C;
- относительная влажность от 30 до 75%;
- атмосферное давление от 700 до 1060 гПа;
- высота н.у.м. ≤ 3000 м;
- давление воздуха на входе в аппаратуру в диапазоне от 6 до 8 бар;
- жесткость воды на входе в аппаратуру не более 25 °F (французских градусов) или 14 °D (немецких градусов) для питьевой неочищенной воды; воду с более высокой жесткостью следует умягчить до 15-25 °F или 8,4-14 °D;
- давление воды на входе в аппаратуру 3-5 бар;
- температура воды на входе в аппаратуру не более 25 °C.
- Проводимость воды при 20 °C: < 2000 мкСм/см.

1.2.2.1. УСЛОВИЯ ХРАНЕНИЯ

- Температура: от минус 10 до 70 °C.
- Относительная влажность: от 10 до 90%.
- Атмосферное давление: от 500 до 1060 гПа.

1.2.3. ГАРАНТИЙНЫЕ ОБЯЗАТЕЛЬСТВА

CEFLA s.c. гарантирует безопасность, надежность и эксплуатационные характеристики аппаратуры.

Гарантия действует при соблюдении следующих предписаний:

- Соблюдаются условия, приведенные в гарантийном сертификате.
- Выполняется ежегодное плановое профилактическое техобслуживание.
- Аппаратура должна использоваться исключительно в соответствии с инструкциями, приведенными в настоящем руководстве.
- Электрооборудование помещения, в котором находится аппаратура, должно отвечать требованиям стандартов МЭК 60364-7-710 (нормативы по электрооборудованию медицинских помещений).
- Аппарат должен питаться от линии 3x1,5 мм², защищенной двухполюсным термоманитным выключателем, отвечающим требованиям соответствующих стандартов (10 А, 250 В, расстояние между контактами не менее 3 мм).




Цвет трех проводников (ФАЗА, НОЛЬ и ЗЕМЛЯ) должен соответствовать требованиям стандартов.

- Монтаж, ремонт, доукомплектование оборудования, калибровка и все работы в целом, при которых должны открываться крышки оборудования, должны производить только квалифицированные технические специалисты, уполномоченные CEFLA s.c..

1.2.4. УТИЛИЗАЦИЯ В КОНЦЕ СРОКА СЛУЖБЫ

В соответствии с директивами 2011/65/ UE и 2012/19/ UE по снижению использования опасных веществ в электрической и электронной аппаратуре и по утилизации отходов установлена обязанность не утилизировать их как бытовые отходы, а выполнять их отдельный сбор.

В момент приобретения новой аппаратуры равнозначного типа, по принципу «одна единица вместо другой», аппаратура, срок службы которой подошел к концу, должна быть возвращена дилеру для утилизации. В отношении повторного применения, переработки для повторного использования и других форм рекуперации вышеуказанных отходов изготовитель выполняет функции, предусмотренные отдельными национальными законодательствами. Правильный дифференцированный сбор для последующей отправки демонтированной аппаратуры для вторичного использования, переработки или утилизации без вреда для окружающей среды способствует предотвращению возможных негативных последствий для природы и здоровья людей и способствует вторичному использованию материалов, из которых состоит аппаратура. Символ перечеркнутого мусорного контейнера, приведенный на аппаратуре, указывает, что в конце срока своей полезной службы изделие должно быть собрано отдельно от других отходов.

 Незаконная утилизация изделия влечет за собой наложение санкций, установленных конкретными национальными законодательствами.

1.3. ПРАВИЛА БЕЗОПАСНОСТИ



- **Все аппараты всегда монтируются один раз на весь срок службы.**
В зависимости от типа кресла, к которому подобрана стоматологическая установка, руководствуйтесь специальным монтажным ШАБЛОНОМ, указанным в параграфе ТЕХНИЧЕСКИЕ ХАРАКТЕРИСТИКИ.
Фирма CEFLA s.c. снимает с себя ответственность за ущерб, причиненный вещам и лицам в случае несоблюдения требований настоящего условия.
- **Состояние пола.**
Состояние пола (бесшовного типа) должно соответствовать стандартам нагрузки согласно DIN 1055, лист 3.
Масса стоматологической установки, включая вес пациента, составляет примерно 400 кг.
Для получения более подробной информации по особенностям крепления смотрите руководство по установке.
Положения подключений для линий распределения и слива соответствуют требованиям норматива ISO 7494-2.
В случае напольной установки без плиты распределения нагрузки необходимо, чтобы характеристики пола обеспечивали прочность дюбеля к разрыву не ниже 1200 даН (с учетом класса прочности бетона на сжатие 20 МПа). В случае напольной установки с плитой снижения нагрузки необходимо, чтобы характеристики пола обеспечивали прочность дюбеля к разрыву не ниже 260 даН.
- **Запрещается вносить любые изменения в этот аппарат без разрешения изготовителя.**
При внесении изменений в аппарат следует провести соответствующие исследования и проверки для обеспечения его постоянного применения в условиях безопасности.
Фирма CEFLA s.c. снимает с себя ответственность за ущерб, причиненный вещам и лицам в случае несоблюдения требований настоящего условия.
- **Кресло.**
Не превышайте значения максимальной нагрузки, указанные в параграфе «ТЕХНИЧЕСКИЕ ХАРАКТЕРИСТИКИ».
- **Опорная поверхность подносов.**
Не превышайте следующие значения максимальной нагрузки:
- держатель подноса, закрепленный на столике врача: максимальная допустимая распределенная нагрузка на поднос составляет 2 кг.
- держатель подноса, закрепленный на столике ассистента: максимальная допустимая распределенная нагрузка на поднос составляет 1 кг.
- вспомогательный держатель подноса: максимальная допустимая нагрузка на поднос составляет 3,5 кг (без негатоскопа) или 2,5 кг (с негатоскопом).
- **Подключения к внешним приборам.**
Аппарат может быть электрически подключен только к приборам с маркировкой CE.
- **Электромагнитные помехи.**
Использование в кабинете или в непосредственной близости с электронным оборудованием, не отвечающим требованиям норматива МЭК 60601-1-2, может привести к возникновению электромагнитных или иных помех, нарушающих работу стоматологической установки.
В этих случаях рекомендуется предварительно отключать электропитание от стоматологической установки перед применением данной аппаратуры.
- **Замена боров.**
Устройства разблокировки турбин и угловых наконечников необходимо приводить в действие только после полной остановки бора. В противном случае будет повреждена система блокировки, боры могут отсоединиться и причинить травмы. Применяйте только качественные боры с соединительным стержнем калиброванного диаметра. Чтобы проверить состояние устройства блокировки, перед началом работы убедитесь, что бор прочно закреплен в инструменте. Дефекты в системе блокировки, обусловленные неправильным применением, можно легко распознать, и на них не распространяется гарантия.
Боры и различные инструменты, которые крепятся к наконечникам, должны соответствовать стандарту о биосовместимости ISO 10993.
- **Пациенты с активными имплантируемыми медицинскими устройствами.**
При лечении пациентов с активными имплантируемыми медицинскими устройствами (напр., с электрокардиостимуляторами, слуховыми аппаратами или другими активными устройствами) необходимо учесть возможное воздействие используемых инструментов на имплантированные устройства. Для этих целей обращайтесь к научно-технической литературе на данную тему и к инструкциям по применению вышеуказанных аппаратов.
- **Использование с внешними инструментами.**
Если для лечения на стоматологической установке используется автономная аппаратура, например, переносные аппараты для имплантологии и эндодонтии, рекомендуется отключить электропитание кресла, чтобы предотвратить возможные нежелательные движения, вызванные случайной активацией команд управления движением.
- **Перед тем как покинуть врачебный кабинет, отключите подачу воды в кабинете и главный выключатель аппаратуры.**
- **Аппарат не защищен от проникновения жидкостей (класс защиты IP X0).**
- **Аппарат не пригоден для применения при наличии горючих смесей анестетического газа и кислорода или закиси азота.**
- **Аппаратура должна храниться и поддерживаться в полностью исправном состоянии. Изготовитель снимает с себя всякую ответственность (гражданскую и уголовную) за любое злоупотребление и небрежность при эксплуатации или за применение аппаратуры не по назначению.**
- **Аппаратура должна применяться только уполномоченным на то медицинским персоналом (медперсоналом с высшим и средним образованием), прошедшим соответствующую подготовку.**
- **При включении и работе аппаратуры должен всегда присутствовать персонал. В частности, аппарат не должен оставаться без наблюдения в присутствии несовершеннолетних/инвалидов и других посторонних лиц.**
Возможный сопровождающий персонал должен оставаться вне зоны, в которой осуществляется терапия, и в любом случае находиться под ответственностью оператора.
Под зоной, в которой осуществляется терапия, понимается пространство вокруг стоматологической установки с запасом 1,5 м.
- **Качество воды, подаваемой стоматологической установкой.**
Пользователь несет ответственность за качество вырабатываемой стоматологической установкой воды и обязан принимать меры по поддержанию ее качества.
Для обеспечения соблюдения требований к качеству вырабатываемой воды CEFLA s.c. рекомендует укомплектовать стоматологическую установку внутренней или внешней системой дезинфекции.
После установки стоматологическая установка подвержена загрязнению в результате попадания загрязнений из водопровода,

поэтому рекомендуется устанавливать и включать ее только при фактическом ежедневном применении и с самого первого дня монтажа выполнять процедуры обеззараживания в порядке, описанном в соответствующих главах.

Если стоматологическая установка оснащена внешним устройством разделения водопроводной сети (EN 1717), проверьте также, чтобы выполнялась предусмотренная дозировка дезинфицирующего раствора. Проверьте, чтобы в соответствующем баке было достаточное количество дезинфицирующего раствора (см. соответствующий параграф).



Для получения дополнительной информации о качестве воды и требованиях национального законодательства обращайтесь к вашему дилеру или компетентной ассоциации стоматологов.

- **Части, напрямую контактирующие с пациентом.**

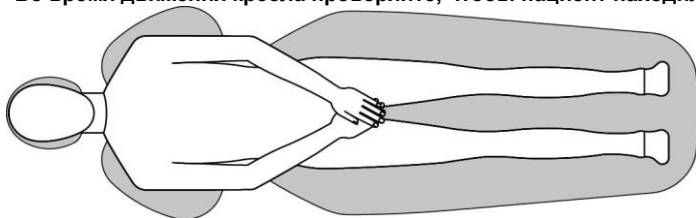
В нормальных условиях работы следующие узлы оборудования в обязательном порядке соприкасаются с частями тела пациента для выполнения аппаратом **присущих ему** функций: обивка кресла, подлокотник, фиброоптика полимеризационной лампы, наконечник шприца-пистолета, одноразовая защита телекамеры, насадки скалера, боры, держатели, наконечники держателей аспирационных канюль.

В контакт с пациентом могут вступать также следующие части: опора подлокотника кресла, подставка кресла, кожух гидроблока со стороны пациента, устройство подачи воды в стакан, плевательница, аспирационные трубки, корпус наконечников и держателей.

- **Перемещение кресла.**

Убедитесь, что пациент готов помогать вам: попросите пациента прижать руки и ноги к телу для обеспечения компактности положения.

Во время движения кресла проверяйте, чтобы пациент находился в правильном положении (см. рисунок).



1.4. ЭЛЕКТРОМАГНИТНАЯ БЕЗОПАСНОСТЬ

Защита от электромагнитных помех.

Устройство предназначено для использования в средах, признанных профессиональными медицинскими учреждениями, согласно определению в стандарте МЭК 60601-1-2:2014. Устройство относится к классу А группы 1 согласно CISPR 11 и соответствует уровням испытаний на помехоустойчивость, установленным в МЭК 60601-1-2:2014 для профессиональных медицинских учреждений.

Перед использованием любого электронного устройства в медицинских учреждениях необходимо всегда проверять, чтобы оно было совместимо с остальными имеющимися устройствами.

При использовании в жилых помещениях (класс В согласно CISPR 11) это устройство может не обеспечить уровень защиты, необходимый для радиочастотной связи. Пользователю может потребоваться принять меры по снижению уровня шума, например, переместив устройство или направив его в другую сторону.

Для получения дополнительной информации по уровням помехоустойчивости и характеристиками электромагнитной среды обращайтесь к соответствующим таблицам из параграфа «ТЕХНИЧЕСКИЕ ХАРАКТЕРИСТИКИ».



- Не используйте это устройство вблизи от других аппаратов, не указанных изготовителем, или в наложении с ними, поскольку это может привести к сбоям. Если такой способ использования является необходимым, требуется непрерывно следить за работой задействованных устройств.
- Использование принадлежностей и компонентов, отличающихся от признанных или поставленных изготовителем, может привести к увеличению электромагнитных излучений или снижению электромагнитного экранирования этого устройства, что приведет к его сбоям.
- Все портативные устройства радиосвязи (включая периферийные принадлежности, такие как антенные кабели и внешние антенны), должны использоваться на расстоянии не менее 30 см (12 дюймов) от любой части устройства, включая кабели, указанные изготовителем.

В противном случае эти устройства могут работать неисправно.

- Не подвергайте устройство воздействию сильных электромагнитных помех.

Для электромедицинских устройств действуют особые меры предосторожности в отношении электромагнитной совместимости (ЭМС). Устройство должно устанавливаться и использоваться в соответствии с указаниями изготовителя. При несоблюдении монтажных правил и указаний изготовителя может не сохраниться положение и соответствие рабочих параметров.

1.5. ОЧИСТКА И ДЕЗИНФЕКЦИЯ

Очистка – это первый шаг, необходимый для любого процесса дезинфекции.

Физическое воздействие путем трения с использованием чистящих средств или поверхностно-активных веществ и ополаскивания водой, удаляет значительное число микроорганизмов. Если поверхность не была предварительно очищена, процесс дезинфекции не может быть успешным.

Когда какая-либо поверхность не может быть надлежащим образом очищена, доступ к ней должен быть защищен ограждениями.

Наружные части устройства должны очищаться и дезинфицироваться средством для больничного применения с показанием против ВИЧ, вируса гепатита В и с туберкулоцидным действием (дезинфицирующее средство среднего уровня), предназначенным для небольших поверхностей.

Различные лекарственные препараты и химикаты, используемые в зубокабинете, могут вызвать повреждение окрашенных поверхностей и деталей из пластмасс. Проведенные тесты и исследования показали, что поверхности не могут быть полностью защищены от агрессивного воздействия всех средств, имеющихся в продаже. Поэтому рекомендуется использовать защитные барьеры всякий раз, когда это возможно.

Агрессивные воздействия химических средств зависят также от времени их нахождения на поверхности.

Поэтому важно не оставлять предварительно выбранное средство на поверхности аппарата на время, превышающее указанное изготовителем.

Рекомендуется использовать специальное дезинфицирующее устройство промежуточного уровня STER 1 PLUS (CEFLA s.c.), которое совмещается с:

- Окрашенными поверхностями и частями из пластика.
- Обивкой.



На ВЯЗКОУПРУГОЙ обивке остаются пятна от брызг кислоты для протравливания. При разбрызгивании кислоты рекомендуется немедленно промыть это место большим количеством воды.

- Металлическими неокрашенными поверхностями.



Средство STER 1 PLUS должно использоваться с соблюдением указаний, предоставленных изготовителем.

Если не используется средство STER 1 PLUS, рекомендуется использовать продукты с максимальным содержанием:

- **Этанол.** Концентрация: максимум 30 г на каждые 100 г дезинфицирующего средства.
- **1-пропанол (n-пропанол, пропиловый спирт, n-пропиловый спирт).** Концентрация: максимум 20 г на каждые 100 г дезинфицирующего средства.
- **Этанол и пропанол.** При совмещении этих двух элементов должна соблюдаться следующая пропорция: 40 г на 100 г дезинфицирующего средства.



- Не используйте средства, содержащие изопропиловый спирт (2-пропанол, изопропанол).
- Не используйте средства, содержащие натриевую соль хлорноватистой кислоты (отбеливатель).
- Не используйте средства, содержащие фенолы.
- Не распыляйте выбранное средство непосредственно на поверхность аппарата.
- Любое средство должно применяться с соблюдением указаний, предоставленных изготовителем.
- Не совмещайте дезинфицирующее средство STER 1 PLUS с другими средствами.



Рекомендуемые средства совмещаются с материалами устройства, однако, несмотря на это не исключаются повреждения поверхностей и материалов из-за использования иных средств; даже если они не входят в вышеуказанные исключения.

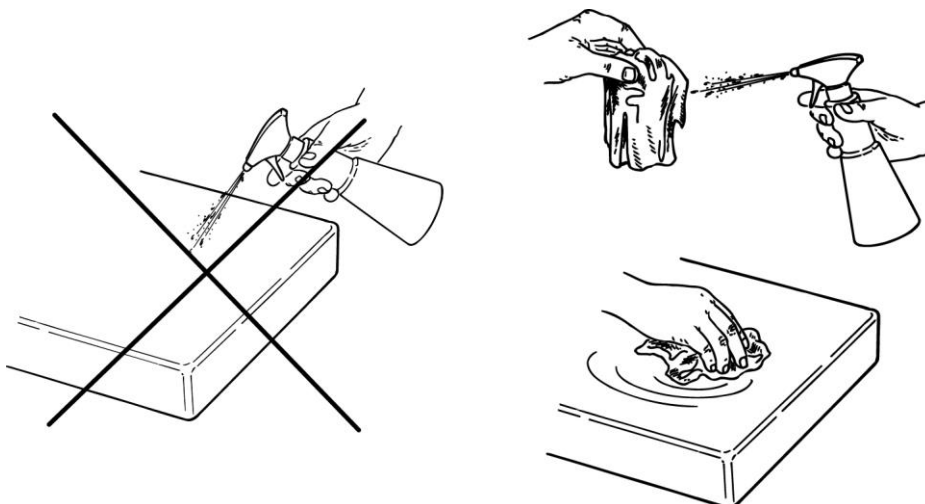
Инструкции по очистке и дезинфекции.


Для очистки и дезинфекции используйте мягкую одноразовую неабразивную бумагу (избегайте бумаги, изготовленной из вторичного сырья) либо стерильную марлю.

Не рекомендуется применять тканевые губки и любые материалы, которые могут быть повторно использованы.



- Рекомендуется выключать стоматологическую установку перед тем как выполнять очистку и дезинфекцию внешних частей.
- Материалы и средства, применяемые для очистки и дезинфекции, должны быть выброшены после использования.



 Интервалы по очистке/дезинфекции/стерилизации каждого из элементов стоматологической установки перечислены в документе «ПРОТОКОЛ ОБСЛУЖИВАНИЯ ДЛЯ ОБЕСПЕЧЕНИЯ ГИГИЕНИЧЕСКИХ УСЛОВИЙ СТОМАТОЛОГИЧЕСКОЙ УСТАНОВКИ», поставляемом в комплекте с оборудованием.

1.6. СТЕРИЛИЗАЦИЯ

Каждый инструмент поставляется в НЕСТЕРИЛЬНОМ состоянии, перед использованием его необходимо простерилизовать паром в автоклаве при макс. температуре не более 135 °С. Нет необходимости прибегать к иным химическим формам стерилизации.

Стерилизация должна осуществляться при помощи соответствующих упаковочных материалов, проверенных на этапе проверки процесса стерилизации.

Рекомендуется выполнять стерилизацию в автоклаве паром (влажное тепло), задавая цикл, включающий этап пред. вакуума, служащий для принужденного удаления воздуха.

Автоклавы должны быть приведены в соответствие, быть одобренными и должны пройти техобслуживание в соответствии с требованиями нормативов EN 13060 (или ANSI/AAMI ST55), EN ISO 17665-1 и ANSI/AAMI ST79.

Далее приводится рекомендуемый минимальный набор параметров для стерилизации повторно используемых медицинских устройств, которые были утверждены с целью обеспечения уровня стерильности (SAL), равного 10^{-6} :

- **Тип цикла:** с пред. вакуумом (Pre-vac).
- **Способ:** избыточная стерилизация overkill влажным теплом в соответствии с требованиями норматива ISO 17665-1.
- **Минимальная температура:** 134 °С (273 °F) для термостойких материалов (металлические инструменты, наконечники, держатели и т. д.); 121 °С (250 °F) для термолабильных материалов (резиновые предметы и прочие).
- **Минимальное время выдержки (1):** 4 минуты (при 134 °С), 20 минут (при 120 °С).
- **Минимальное время сушки (2):** устанавливается с учетом гарантирования соответствия требованиям норматива EN 13060 (или ANSI/AAMI ST55).

1 Время выдержки: отрезок времени, в течение которого груз и вся камера находятся под температурой, превышающей температуру стерилизации.

2 Время сушки: отрезок времени, в течение которого пар выводится из камеры и ее давление уменьшается, чтобы посредством продолжительного опорожнения испарился конденсат на грузе, который также может быть удален подачей горячего воздуха или другого газа и его последующего вывода.

Время сушки меняется с учетом конфигурации стерилизуемого груза, типа упаковки и материала.

2. ОПИСАНИЕ АППАРАТУРЫ

2.1. ИДЕНТИФИКАЦИОННЫЕ ТАБЛИЧКИ

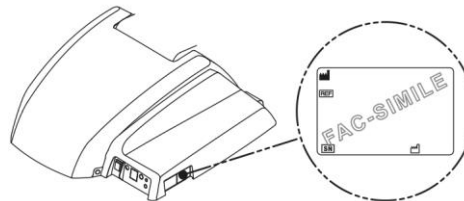
На табличке указаны следующие данные:

- Наименование изготовителя.
- Наименование аппаратуры.
- Номинальное напряжение.
- Тип тока.
- Номинальная частота.
- Максимальный потребляемый ток или мощность.
- Заводской номер.
- Дата выпуска.

Положение таблички.

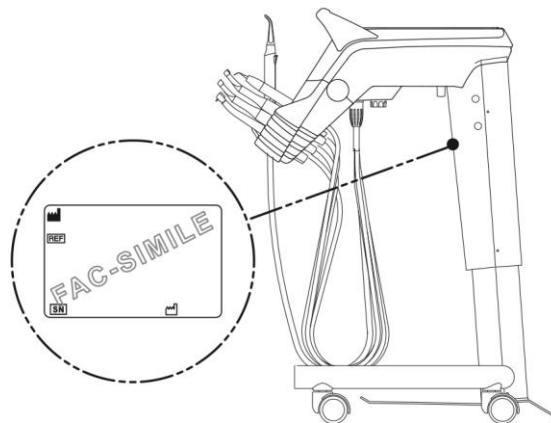
Стоматологические установки модели:

A3 PLUS CONTINENTAL
A3 PLUS INTERNATIONAL
A5 CONTINENTAL
A5 INTERNATIONAL
A5 С ОДИНОЧНЫМ ГИДРОБЛОКОМ
A6 PLUS CONTINENTAL
A6 PLUS INTERNATIONAL
A5 CART



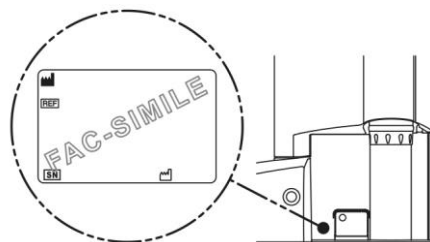
Стоматологические установки модели:

A5 SINGLE CART



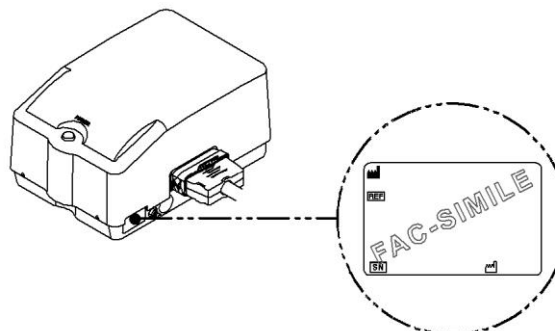
Стоматологические установки модели:

L6 CONTINENTAL
L6 SIDE DELIVERY



Стоматологические установки модели:

SURGICAL SINGLE CART



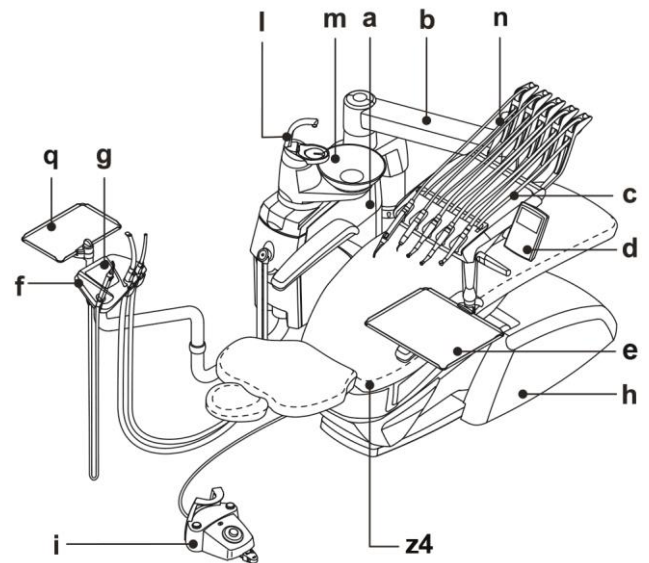
2.2. СТОМАТОЛОГИЧЕСКИЕ УСТАНОВКИ

Описание узлов.

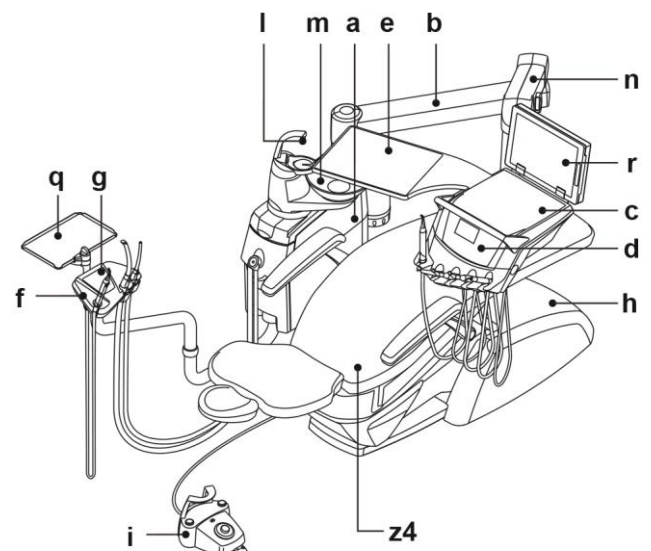
- a** Гидроблок.
- b** Ориентируемый кронштейн.
- c** Столик врача.
- d** Консоль управления врача.
- e** Подвесной инструментальный столик (доп. вариант).
- f** Столик ассистента.
- f1** Столик ассистента в варианте исполнения ORTHO.
- g** Консоль управления на столике ассистента.
- g1** Столик ассистента в варианте исполнения ORTHO.
- h** Коробка подключений.
- i** Многофункциональный ножной блок управления.
- l** Устройство подачи воды в стакан.
- m** Плевательница.
- n** Самобалансируемый кронштейн.
- p** Регулируемая по высоте стойка
- q** Подвесной инструментальный столик на столике ассистента (доп. вариант).
- r** Негатоскоп для панорамных снимков (доп. вариант).
- s** Дополнительный столик PROFESSIONAL (доп. вариант).
- x** Регулируемая по высоте тележка.
- v** Противоопрокидывающая плита (доп. вариант).
- z1** Стоматологическое кресло ANTHOS A2.5.
- z2** Стоматологическое кресло ANTHOS A2.7.
- z3** Стоматологическое кресло ANTHOS A1.3 L
- z4** Стоматологическое кресло ANTHOS A1.3

Модель A3 PLUS:

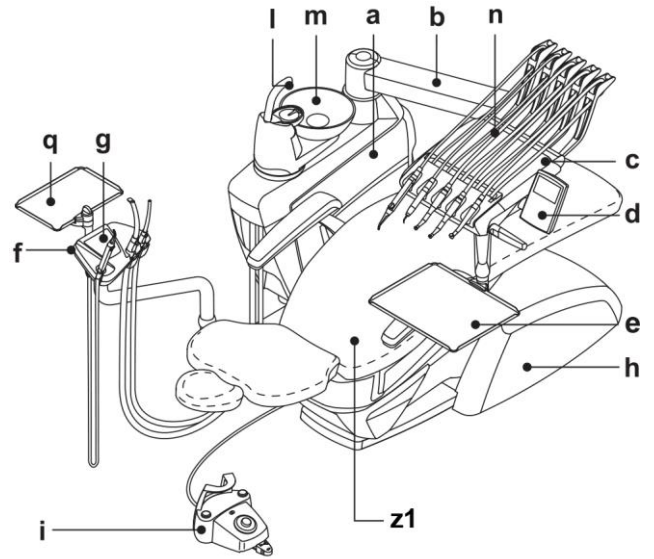
Модель A3 PLUS CONTINENTAL (SN. 71HQxxxx)



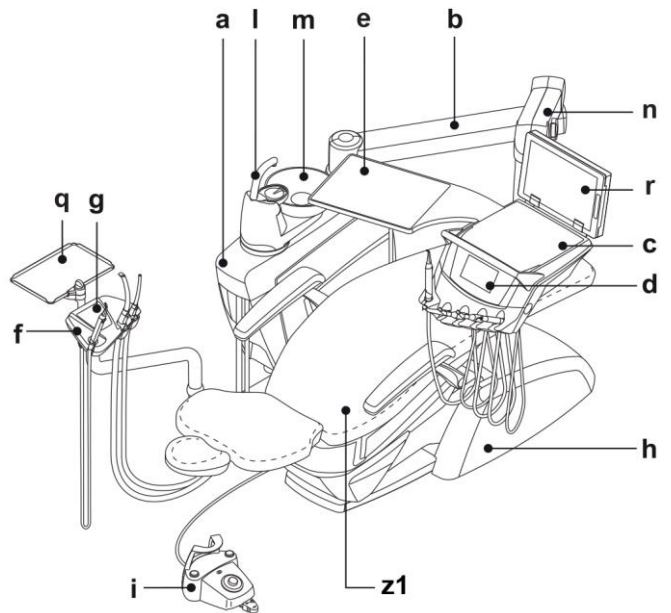
Модель A3 PLUS INTERNATIONAL (SN. 71HRxxxx)



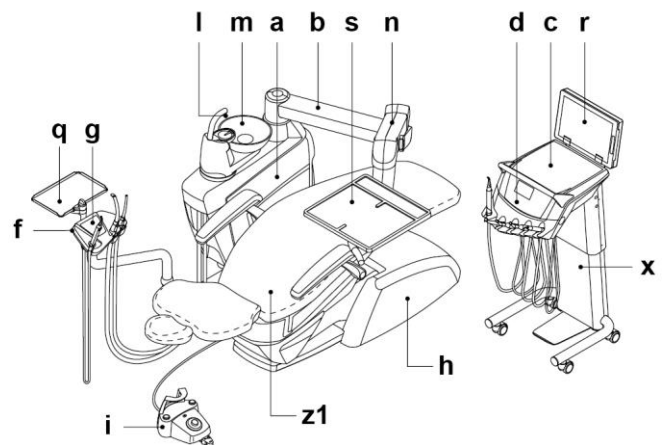
Модель A5:
Модель A5 CONTINENTAL (SN. 71HAxxxx)



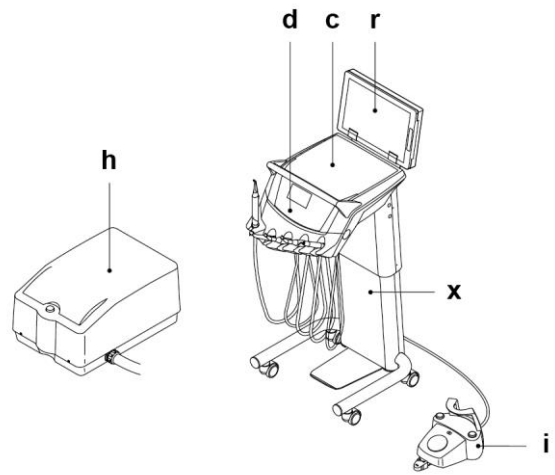
Модель A5 INTERNATIONAL (SN. 71HBxxxx)



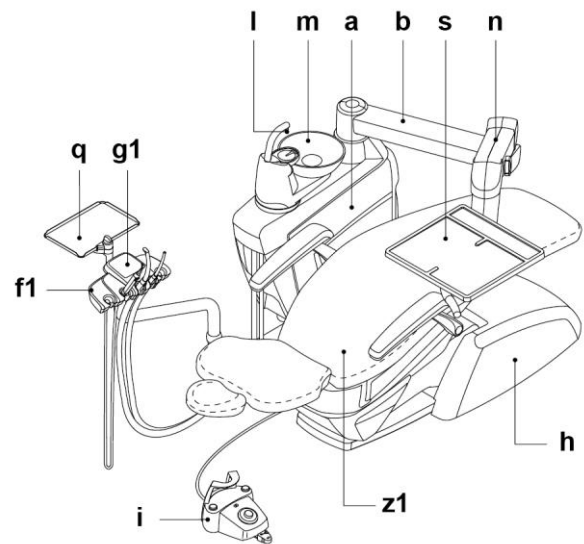
Модель A5 CART (SN. 71HCxxxx)



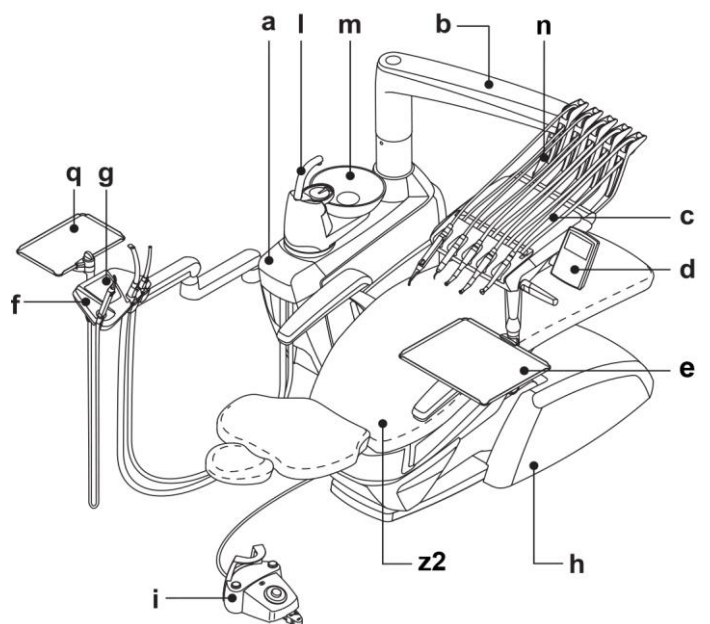
Модель A5 SINGLE CART (SN. 71HDxxxx)



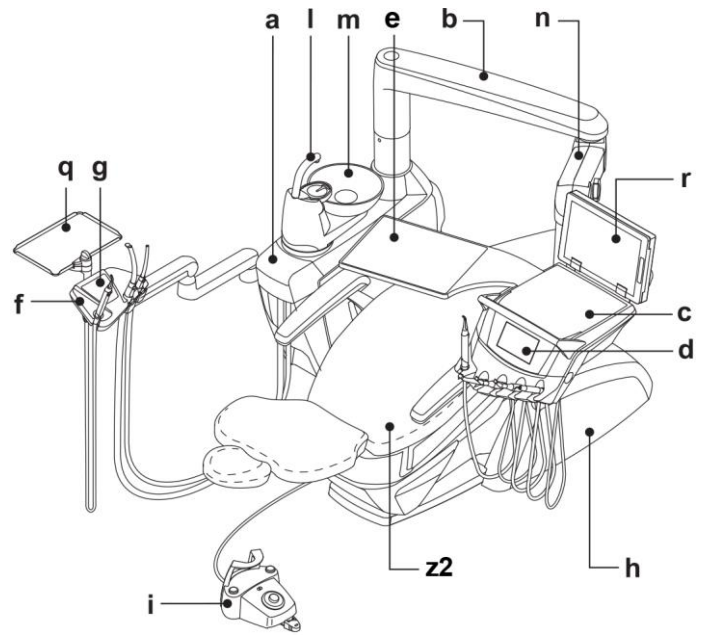
Модель A5 IDRICO SINGOLO (SN. 71HExxxx)



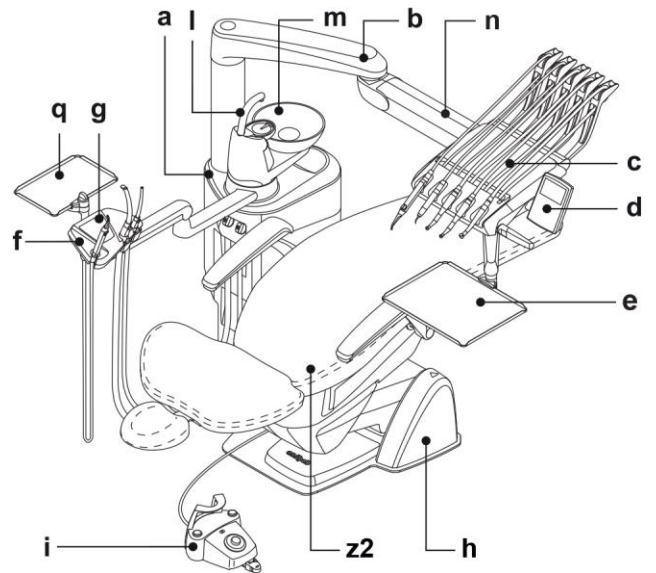
Модель A6 PLUS:
Модель A6 PLUS CONTINENTAL



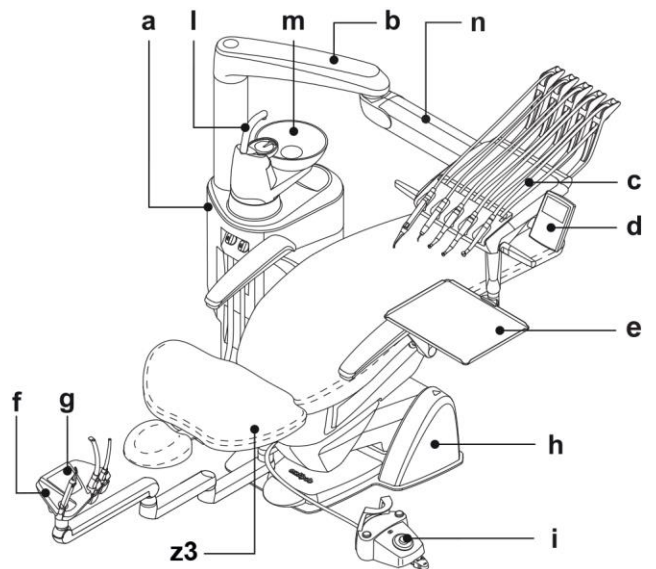
Модель A6 PLUS INTERNATIONAL (SN. 71HGxxxx)



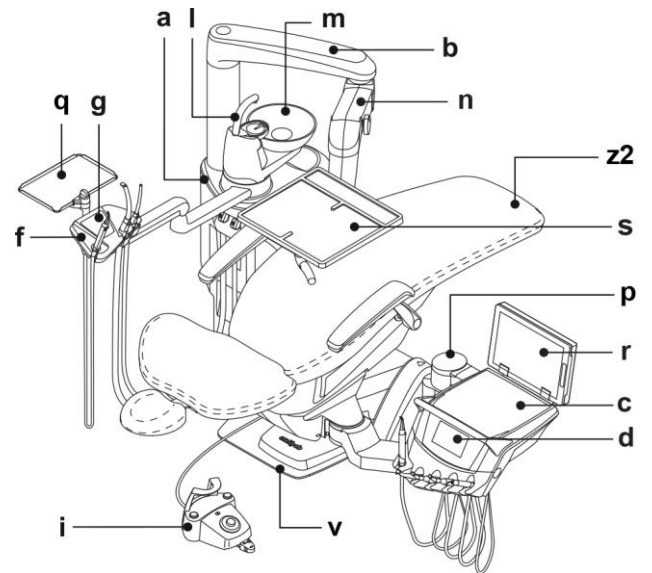
Модель L6:
Модель L6 CONTINENTAL (SN. 71HJxxxx)



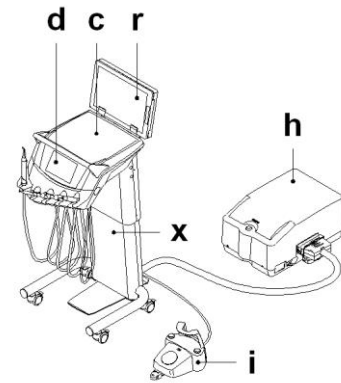
Модель L6 CONTINENTAL версии HYBRID (SN. 71HNxxxx)



Модель L6 SIDE DELIVERY (SN. 71HKxxxx)



Модель SURGICAL SINGLE CART (Зав. ном. 71HSxxxx)

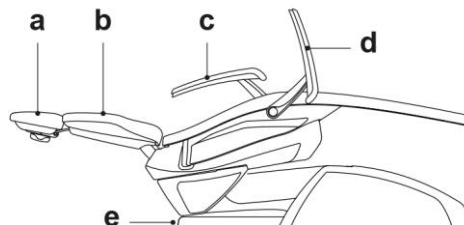


2.3. КРЕСЛО

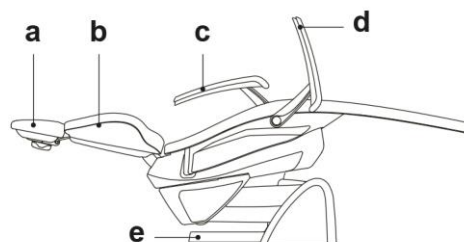
Описание узлов.

- a** Подголовник.
- b** Спинка.
- c** Неподвижный подлокотник.
- d** Съёмный подлокотник (доп. вариант).
- e** Подставка основания.

Стоматологическое кресло модели ANTHOS A1.3, ANTHOS A2.5 и ANTHOS A2.7



Стоматологическое кресло ANTHOS A1.3 L



Время работы.

Далее указываются предписанные параметры времени работы и остановки:
работа 25 с, остановка 10 мин.

Максимальная допустимая нагрузка.

- Максимальная допустимая нагрузка на кресло: см. параграф ТЕХНИЧЕСКИЕ ХАРАКТЕРИСТИКИ.
- Максимальная нагрузка на подлокотник кресла: 68 кг.



Эти значения не должны превышать.

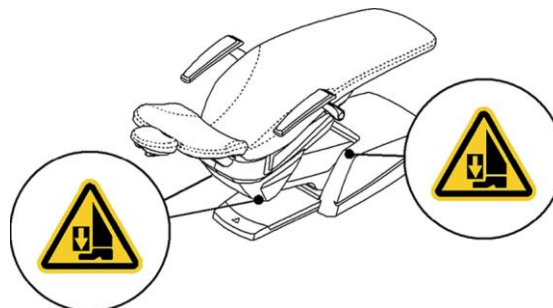
Инструкции по применению



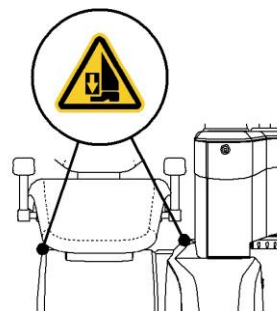
ОПАСНОСТЬ СДАВЛИВАНИЯ

- Несмотря на то, что установка оснащена предохранительными устройствами для предотвращения сдавливания, существует минимальный остаточный риск в связи с движущимися узлами. Уже записанные в памяти положения обеспечивают безопасное расстояние между креслом и полом. Не записывайте в память положения кресла с более низким расстоянием кресла от пола. В любом случае всегда помните о риске сдавливания.
- Следите за пациентом и персоналом врачебного кабинета при опускании кресла.

Стоматологические установки модели A3 PLUS ,A5 и A6 PLUS



Стоматологические установки модели L6



2.4. СПЕЦИАЛЬНЫЕ ПРЕДУПРЕЖДЕНИЯ

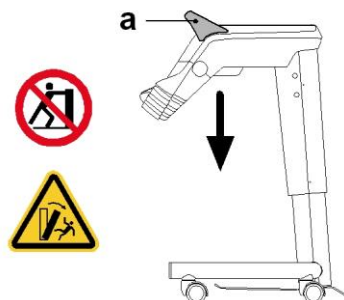
Модели CART.



ОПАСНОСТЬ ОПРОКИДЫВАНИЯ.

Для приведения в движение подкатной стойки используйте соответствующую ручку (a). Если необходимо переместить устройство в другое помещение, установите столик в самое низкое положение.

При перемещении следите за тем, чтобы на пути не было ступенек и других горизонтальных препятствий, т. к. они могут привести к неустойчивости и/или опрокидыванию самой стойки.



Кабель питания SURGICAL SINGLE CART с разборным разъемом.

Для отсоединения разборного разъема поступайте следующим образом:

- отключите главный выключатель, расположенный на коробке,
- поверните вверх рычаг (b) розетки,
- выньте разъем,
- закройте крышку (c) розетки, чтобы не повредить контакты.



Перед отсоединением разъема проверьте, чтобы устройство было выключено. Осторожно обращайтесь с разборным разъемом, чтобы не испортить контакты при перемещении стойки в другое помещение.



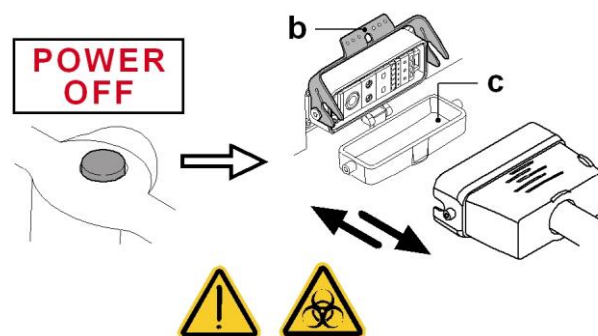
БИОЛОГИЧЕСКАЯ ОПАСНОСТЬ.

В момент отсоединения может вытечь вода. Рекомендуется использовать перчатки и очки для защиты от случайного контакта.

- Для вставки разъема выполните вышеописанные действия в обратном порядке.



Не наступайте на разборный разъем, когда он соединен с коробкой. Розетка оснащена предохранительным контактом, который приводит к отключению подачи тока в случае аномальной нагрузки.

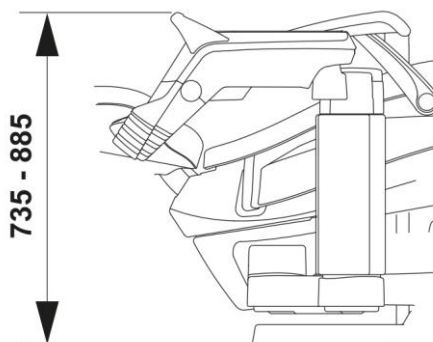


Модели L6 SIDE DELIVERY со столиком фиксированной высоты

На этапе монтажа оборудования столик тележки может устанавливаться в 7 различных фиксированных положений по высоте: мин. высота 735 мм, макс. высота 885 мм.



Регулирование столика по высоте должно выполняться исключительно специалистом, уполномоченным фирмой ANTHOS.



3. ВКЛЮЧЕНИЕ

Нажмите на главный выключатель (f1)

I

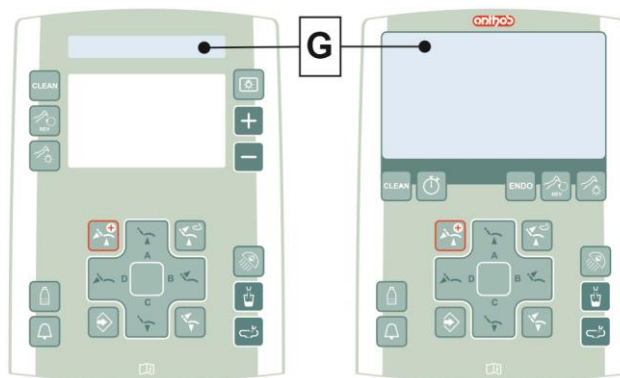
Выключатель (f1) горит:

- оборудование включено;
- электрооборудование под напряжением;
- гидравлическая и пневматическая система подключены;
- дисплей (G) включен.

0

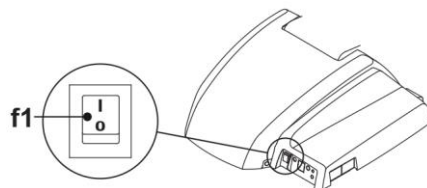
Выключатель (f1) не горит:

- оборудование выключено;
- электрооборудование отключено от питания;
- гидравлическая и пневматическая система не подключены;
- дисплей (G) выключен.



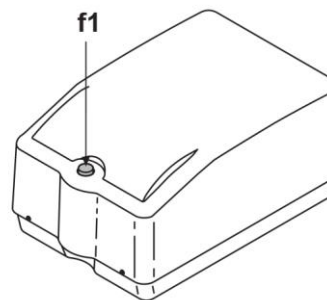
Стоматологические установки модели:

- A3 PLUS CONTINENTAL
- A3 PLUS INTERNATIONAL
- A5 CONTINENTAL
- A5 INTERNATIONAL
- A5 CART
- A5 С ОДИНОЧНЫМ ГИДРОБЛОКОМ
- A6 PLUS CONTINENTAL
- A6 PLUS INTERNATIONAL



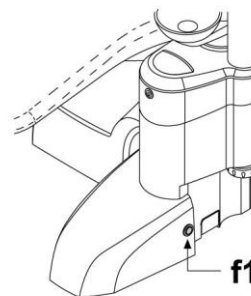
Стоматологические установки модели:

- A5 SINGLE CART
- SURGICAL SINGLE CART



Стоматологические установки модели:

- L6 CONTINENTAL
- L6 SIDE DELIVERY



Главный выключатель необходимо нажимать руками.

3.1. ИНВЕРСИЯ КОНФИГУРАЦИИ СТОМАТОЛОГИЧЕСКОЙ УСТАНОВКИ ДЛЯ ОПЕРАТОРОВ-ЛЕВШЕЙ (только версия HYBRID)

Чтобы изменить конфигурацию стоматологической установки, выполните следующие действия:

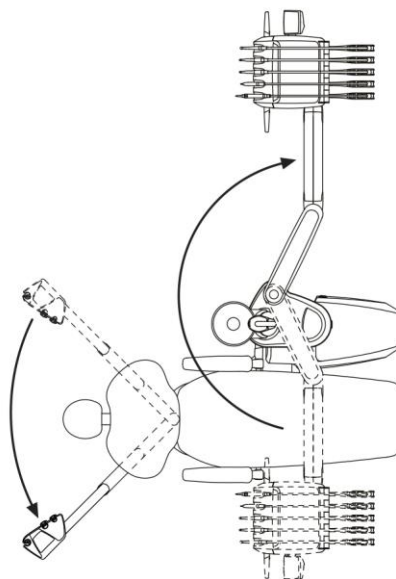
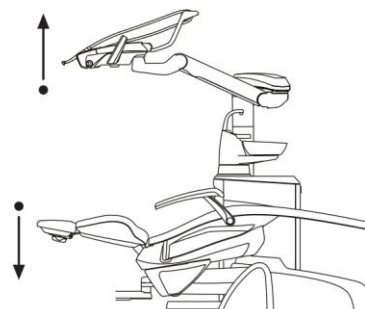
- Опустите кресло и спинку, после чего установите подголовник на высоте ниже уровня гидроблока.
- Поднимите столик врача на максимальную высоту.
- Поверните плечо столика врача в положение выше кресла до внешней стороны гидроблока и продолжайте вращение до упора.



Во время этого действия следите за тем, чтобы не было столкновений о кран подачи воды в стакан.

- Переместите плечо столика врача в требуемое положение и установите пантографическое плечо и столик в оптимальные для работы положения.
- Поднимите спинку и переведите столик ассистента со стороны гидроблока в противоположную сторону, устанавливая его в требуемом направлении.
- Инвертируйте положение консоли столика врача (см. параграф 5).

Чтобы вернуть машину в конфигурацию для правой, повторите в обратной последовательности все указания, начиная с первого пункта.

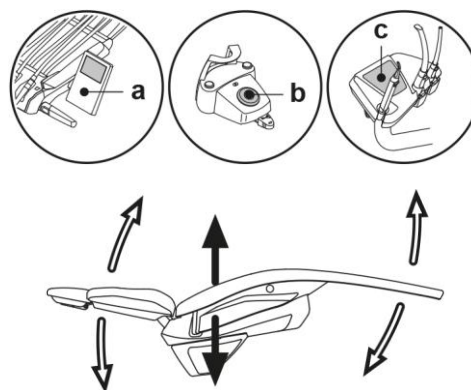


4. ФУНКЦИОНИРОВАНИЕ КРЕСЛА

Движения кресла.

Креслом можно управлять со следующих рабочих мест:

- Со столика врача (a) (см. пар. 5.).
- С многофункционального ножного блока управления (b) (см. пар. 5.2.).
- Со столика ассистента (c) (см. пар. 6.).




Движения кресла:

- Поднимание/опускание сиденья.
- Поднимание/опускание спинки с наклоном сиденья (компенсированное положение Тренделенбурга).

4.1. ПРЕДОХРАНИТЕЛЬНЫЕ УСТРОЙСТВА

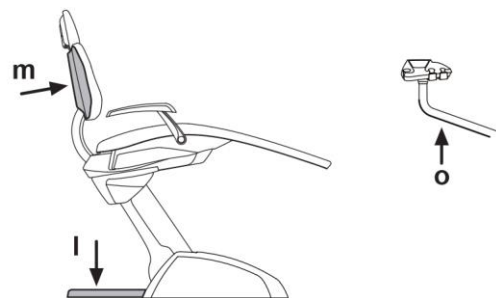
Стоматологические установки оснащены предохранительными устройствами, которые при наличии преграды, сразу же блокируют движения кресла.

Описание предохранительных устройств.

- l** Подставка для останова: при нажатии мгновенно блокирует движение опускания кресла и автоматически поднимает его, чтобы освободить преграду.
- m** Спинка кресла: при наличии препятствия сразу же блокирует движение опускания и автоматически поднимает спинку, чтобы освободить препятствие.
- n** Плевательница: если плевательница (с ручным управлением) находится в зоне создания помех, блокируется движение подъема кресла на максимально допустимую высоту.
-  **o** В моделях с приводной плевательницей предохранительное устройство автоматически выводит плевательницу из зоны движения кресла.
- o** Плечи столика ассистента: при наличии препятствия мгновенно блокирует движение опускания кресла и автоматически поднимает его, чтобы освободить препятствие.
- p** Плечо столика SIDE DELIVERY: при наличии препятствия сразу же блокирует движение опускания кресла и автоматически поднимает его, чтобы освободить препятствие.
- q** Столик SIDE DELIVERY: при наличии препятствия незамедлительно блокирует движение опускания кресла/столика и, при движении кресла, автоматически поднимает его, чтобы освободить препятствие.

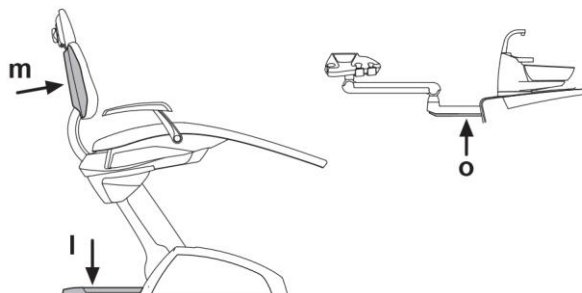
Стоматологические установки модели:

- A3 PLUS CONTINENTAL
- A3 PLUS INTERNATIONAL
- A5 CONTINENTAL
- A5 INTERNATIONAL
- A5 CART
- A5 SINGLE CART
- A5 С ОДИНОЧНЫМ ГИДРОБЛОКОМ

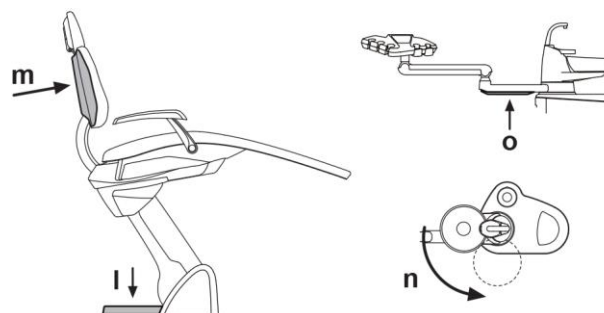


Стоматологические установки модели:

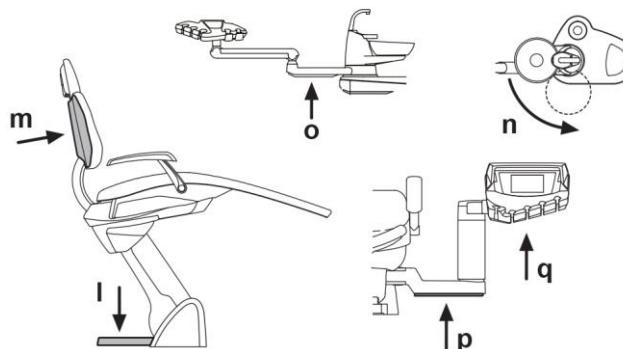
- A6 PLUS CONTINENTAL
- A6 PLUS INTERNATIONAL



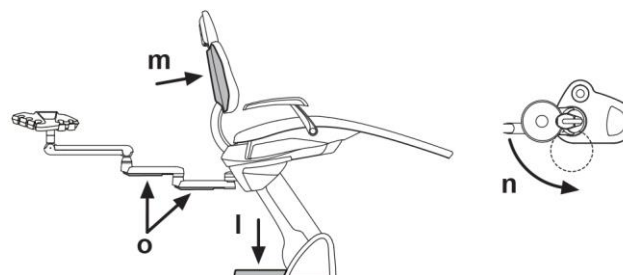
Стоматологические установки модели:
L6 CONTINENTAL



Стоматологические установки модели:
L6 SIDE DELIVERY



Стоматологические установки модели:
L6 CONTINENTAL версия HYBRID



Движения кресла:

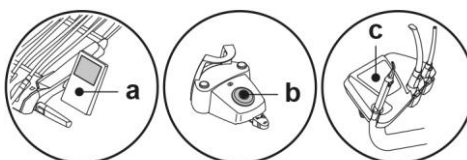
- в условиях извлеченного НЕработающего инструмента: возможны ручные движения, автоматические движения невозможны; тем не менее если они были включены на момент извлечения инструментов, то не прерываются;
- при извлеченном и работающем инструменте: все движения кресла блокируются.

4.2. УСТРОЙСТВА ОСТАНОВА ДВИЖЕНИЙ




Если необходимо заблокировать движение оборудования, воспользуйтесь следующими устройствами:

- Кнопками перемещения кресла (a) или (c).
Нажимая на любую кнопку перемещения кресла, будет заблокировано всякое движение оборудования.
- Ножным блоком управления (b).
При приведении в действие ножного блока управления любой тип движения оборудования блокируется.
- Подставкой останова (l).
Нажимая на подставку, любое движение оборудования, которое может привести к сдавливанию, блокируется.



4.3. РЕГУЛИРУЕМЫЙ ПОДГОЛОВНИК

Инструкции по применению.

-  • Не выполняйте никаких движений подголовника, если пациент опирается на него.
- Не изменяйте направление подголовника, если предварительно не было отключено устройство блокировки.
- Пневматическое устройство блокировки активируется только при наличии давления в контуре сжатого воздуха и при включенной стоматологической установке.

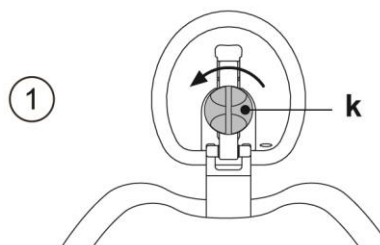
Модели подголовников

Далее перечисляются доступные модели:


- 1** с ручной блокировкой подголовника
- 2** с пневматической блокировкой подголовника

Регулировка подголовника с ручной блокировкой

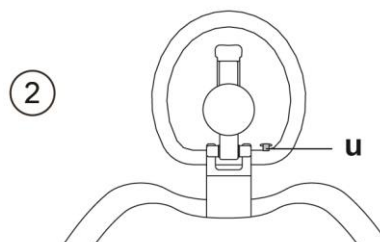
- Приподнимите или опустите подголовник в нужное положение.
- Разблокируйте подголовник, поворачивая против часовой стрелки ручку блокировки (к).
- Направьте подголовник на ваше усмотрение.
- Снова заблокируйте подголовник, поворачивая по часовой стрелке ручку блокировки (к).




Регулировка подголовника с пневматической блокировкой

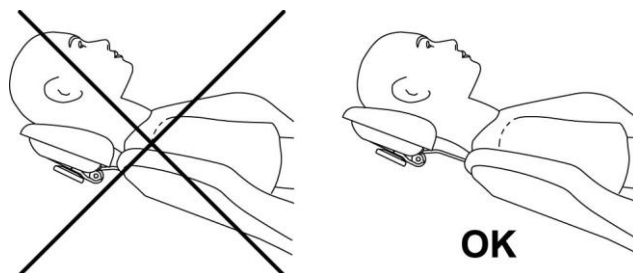
-  выполняется только при включенной стоматологической установке.

- Удерживая нажатой кнопку (u), приподнимите или опустите подголовник.
- Удерживая нажатой кнопку (u), направьте подголовник на ваше усмотрение



Правильное позиционирование подголовника.


-  Для правильного использования подголовника расположите голову пациента, как показано на рисунке.

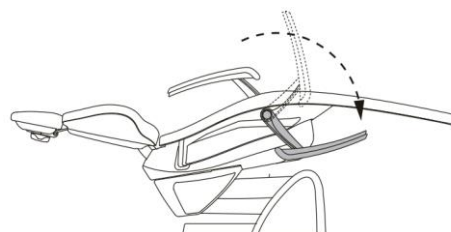


4.4. ПОДВИЖНЫЕ ПОДЛОКОТНИКИ (ОПЦИЯ)

-  Максимальная нагрузка на подлокотник кресла: **68 кг.**

Поверните по часовой стрелке подвижный подлокотник так, чтобы он установился в нижнем положении для облегчения прохода и выхода пациента.

-  Подлокотники нельзя извлечь из сиденья.



5. ФУНКЦИОНИРОВАНИЕ СТОЛИКА ВРАЧА

Расположение инструментов.

Расположение инструментов на столике определяется клиентом на этапе формирования заказа.

Активация инструментов.

- Шприц-пистолет всегда активирован (см. параграф 5.3.).
- Полимеризационная лампа включается при нажатии специальной кнопки в условиях извлеченного инструмента (см. параграф 5.7.).
- Эндоральная камера активируется в условиях извлеченного инструмента (см. параграф 5.8.).
- Встроенный датчик ZEN-Xi активируется путем поворота опоры датчика в положение «АКТИВН.» (смотрите параграф 5.9 и инструкции по эксплуатации на ZEN-Xi).
- Все остальные инструменты после извлечения приводятся в действие при помощи ножного блока управления (смотрите параграф 5.2.).

Взаимозависимость инструментов.

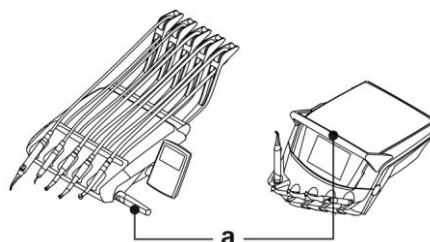
Эта система безопасности препятствует одновременному включению инструментов.

Первый извлеченный инструмент может работать, тогда как инструменты, извлеченные после него, отключены посредством данной системы безопасности.

Данная система безопасности позволяет заменять бор на одном держателе, в то время как другой держатель используется для работы с пациентом.

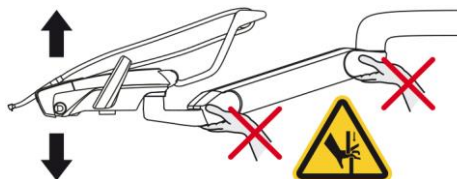
Позиционирование столика врача.

- a** Ручка для регулирования высоты столика и/или его ориентации на горизонтальной плоскости.



ОПАСНОСТЬ СДАВЛИВАНИЯ

Не хватайтесь за шарниры плеча во время движения столика врача.

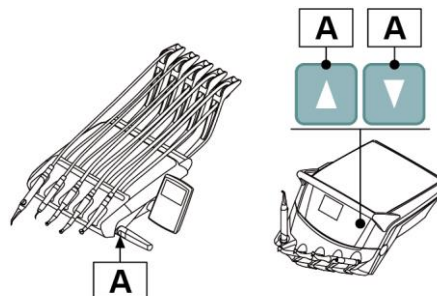


Модели с пантографическим плечом и пневматическим тормозом.

- A** Кнопка разблокировки тормоза пантографического плеча столиков.



Кнопка разблокировки активирована только при включенной стоматологической установке.

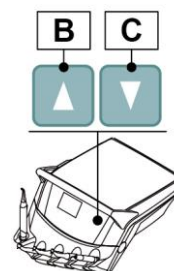


Модели со столиком SIDE DELIVERY с регулируемой высотой

Для регулировки высоты столика врача необходимо нажать на специальные кнопки подъема (B) и опускания (C).



- Длительность подъема/опускания столика для варианта SIDE DELIVERY с регулировкой по высоте: работа в непрерывном режиме макс. 2 мин, пауза 18 мин.
- Столик варианта исполнения SIDE DELIVERY: проверьте, чтобы столик или конец держателей не были расположены над спинкой во время автоматических движений кресла, так как можно разорвать обивку.

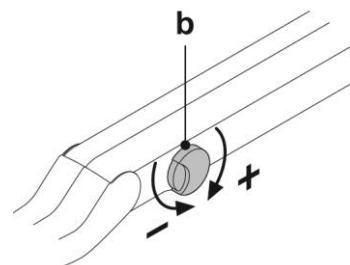


Регулировка пантографического плеча с пневматическим тормозом

Балансировка пантографического плеча определяется на этапе монтажа аппаратуры.

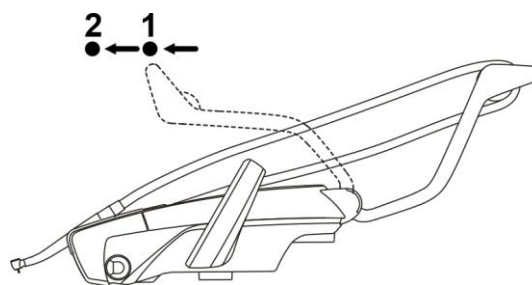
Возможные последующие регулировки могут быть выполнены при помощи круглой ручки (b), расположенной на пантографическом плече. Вращение по часовой стрелке: увеличивает трение пантографического плеча.

Вращение против часовой стрелки: уменьшает трение пантографического плеча.



Устройство остановки пружинных рычажков возврата инструментов (только вариант исполнения со шнурами с верхней подачей).

Можно заблокировать рычажок в положении извлеченного инструмента, перемещая его на 2/3 от упорного положения (1). Для восстановления исходного состояния достаточно установить рычажок в упорное положение (2).



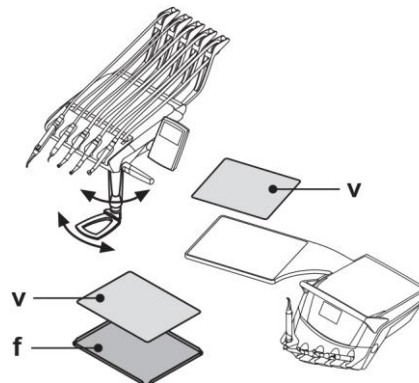
Поднос для инструментов

f Поднос из н/ж стали для инструментов, отделяемый от соответствующего держателя.

v Силиконовая защита, стерилизуемая в автоклаве при температуре до 135 °С.



Максимальная допустимая нагрузка на поднос для инструментов: распределенные 2 кг.



Изменение положения консоли (только в моделях с реверсивной консолью).



Перед проведением этой операции отключите стоматологическую установку.
НЕ ИЗВЛЕКАЙТЕ КОНСОЛЬ ИЗ СТОЛИКА, ЕСЛИ СТОМАТОЛОГИЧЕСКАЯ УСТАНОВКА ВКЛЮЧЕНА.

Для изменения положения консоли на столике врача необходимо выполнить следующее:

- Извлечь консоль, отвернув крепежную гайку (g) против часовой стрелки.
- Снять защитную пробку (s) из разъема быстрого подключения с левой стороны и вставить ее в разъем справа.
- Повернуть на 180° кронштейн суппорта консоли.
- Подключить консоль к быстроразъемному соединению с левой стороны.
- Для определения правильного положения консоли необходимо до упора вдавить кронштейн в суппорт и одновременно повернуть гайку на 1/3 оборота до полной блокировки, не прилагая усилия.

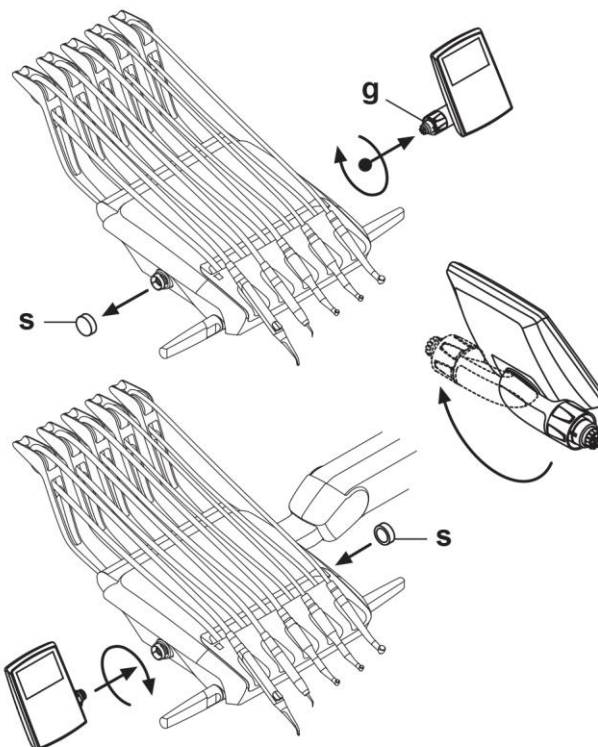


Чтобы предотвратить сдвиг столика врача в другую сторону при выполнении этого действия, сначала поверните его примерно на 90° относительно кронштейна суппорта (см. рисунок).

- После этого можно включить стоматологическую установку.



При очистке консоли не надавливайте чрезмерно на пульт управления, чтобы не повредить соединения.



Очистка столика врача.

Очищайте столик врача соответствующим средством (см. параграф 1.4).

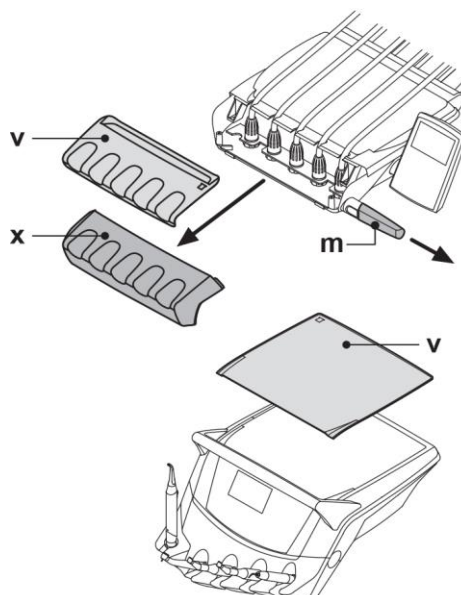
X Съёмный держатель инструментов, для снятия которого достаточно извлечь его из гнезда.

m Съёмная ручка столика, стерилизуемая в автоклаве при температуре до 121 °С.

Для демонтажа ручки сначала нажмите на соответствующие кнопки блокировки.

v Силиконовая защита, стерилизуемая в автоклаве при температуре до 135 °С.

Выполняйте очистку и дезинфекцию после каждого пациента.

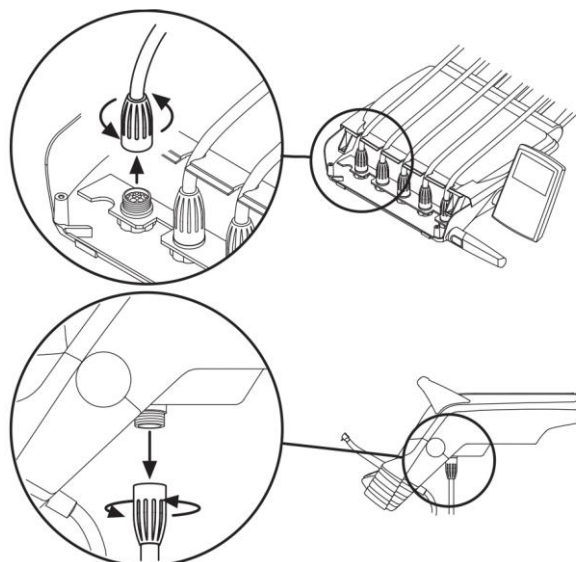


Съёмные шнуры инструментов.

Очищайте и дезинфицируйте внешнюю часть шнура инструмента соответствующим средством (смотрите параграф 1.4).

Шнуры инструментов **НЕ** должны стерилизоваться в автоклавах или холодным способом методом погружения.

Столики варианта исполнения с возвратом в исходное положение сверху; чтобы снять шнуры, сначала необходимо демонтировать держатель инструментов (x).



-
- Выключите стоматологическую установку перед тем, как снять шнуры инструмента.
 - После этого опорожните трубки шприца-пистолета, нажимая на соответствующие кнопки подачи воздуха и воды и направляя шприц-пистолет непосредственно на плевательницу. Эта операция выполняется до тех пор, пока не перестанет выходить водный спрей.
 - В шнурах инструментов (ТУРБИНА, МИКРОМОТОР и СКАЛЕР) содержится вода, следовательно, при демонтаже шнура удерживайте его конец со стороны держателя над плевательницей.
 - При монтаже шнура проверьте, чтобы электрические контакты были сухими, а пластмассовая крепежная гайка была хорошо затянута.
 - Каждый шнур должен монтироваться исключительно в гнезде соответствующего инструмента.

Фиксированные шнуры инструментов.

Очищайте и дезинфицируйте внешнюю часть шнура инструмента соответствующим средством (смотрите параграф 1.4).

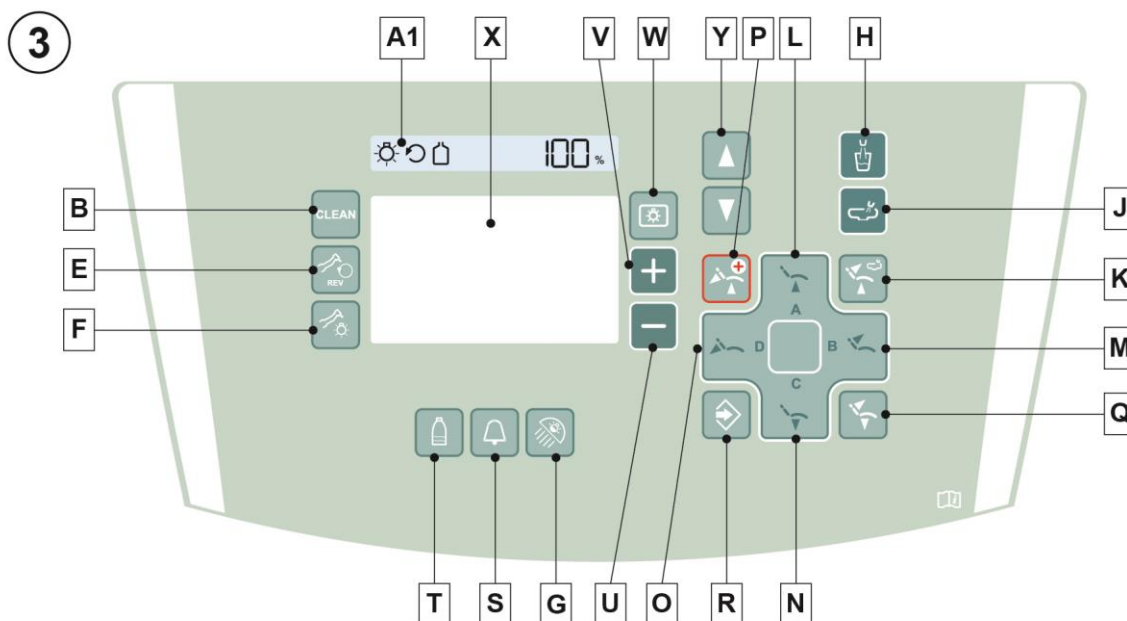
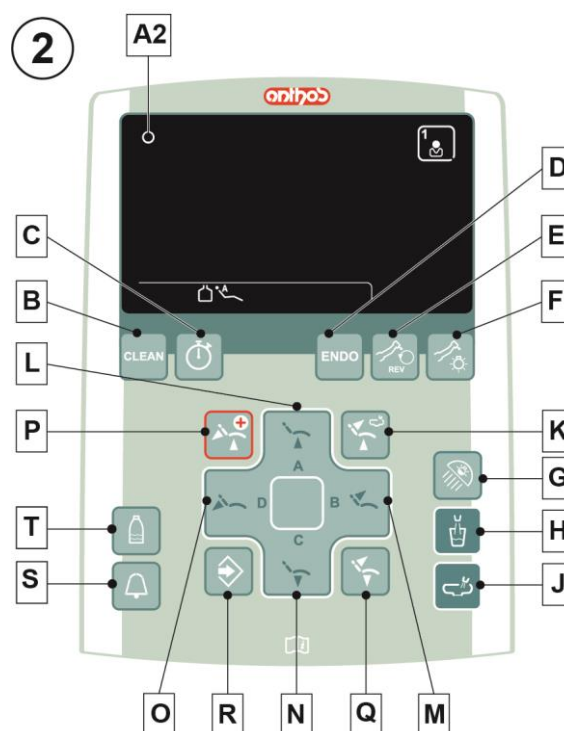
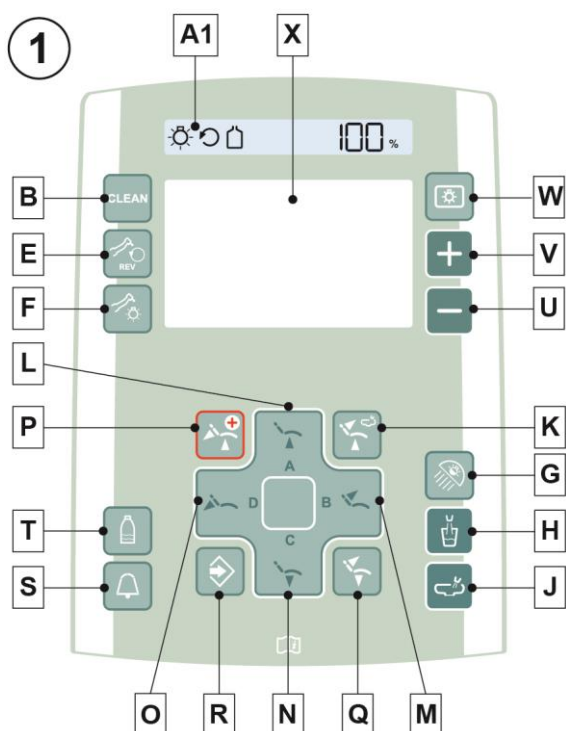
Чтобы снять шнур, обратитесь в службу техподдержки.

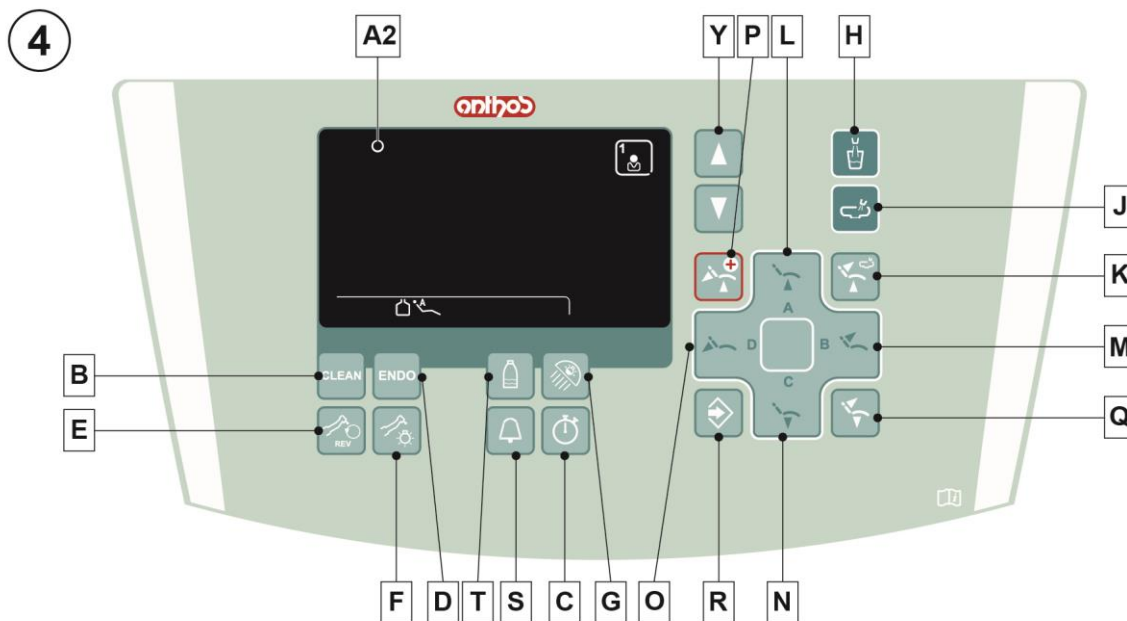
5.1. КОНСОЛЬ ВРАЧА

Консоль включает пульт управления и сенсорный жидкокристаллический ДИСПЛЕЙ (A).

При включении стоматологическая установка выполняет краткий цикл самодиагностики, по окончании которого на ДИСПЛЕЕ отображается ГЛАВНАЯ СТРАНИЦА, указывающая модель машины, последнего оператора и активные сигнальные иконки.

- 1 Консоль с ЦИФРОВЫМ ДИСПЛЕЕМ (стоматологические установки варианта исполнения CONTINENTAL).
Отображает мощность и скорость динамических инструментов и некоторые сигнальные иконки.
- 2 Консоль с сенсорным ЖК-дисплеем (стоматологические установки варианта исполнения CONTINENTAL).
Отображает рабочие стадии машины и позволяет задать некоторые параметры посредством сенсорных кнопок.
- 3 Консоль с цифровым дисплеем (стоматологические установки варианта исполнения INTERNATIONAL - CART-SIDE DELIVERY).
Отображает мощность и скорость динамических инструментов и некоторые сигнальные иконки.
- 4 Консоль с сенсорным ЖК-дисплеем (стоматологические установки варианта исполнения INTERNATIONAL - CART-SIDE DELIVERY).
Отображает рабочие стадии машины и позволяет задать некоторые параметры посредством сенсорных кнопок.



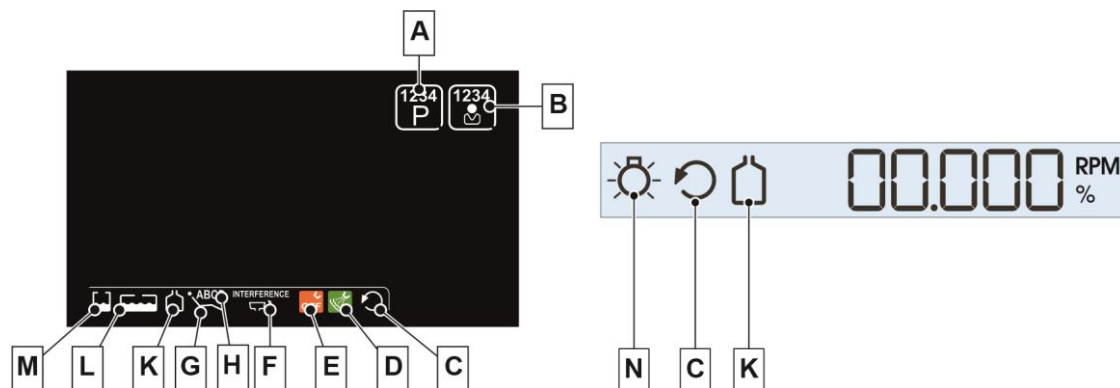


Описание кнопок КОНСОЛИ:

- | | | |
|--|--|---|
| <p>B Блокировка кнопок (при удерживании в нажатом положении хотя бы 5 секунд для функции Clean).</p> <p>C Хронометр (см. параграф 5.1.1.2.).</p> <p>D Выбор режима функционирования. (Микромотор/скалер).</p> <p>E Изменение направления вращения бора микромотора.</p> <p>F Включение/выключение фиброоптики</p> <p>G Включение и выключение операционного светильника (при наличии).</p> <p>H Подача воды в стакан</p> <p>J Подача воды в плевательницу</p> <p>K Вызов положения споласкивания.</p> | <p>L Кратковременное нажатие: вызов последнего сохраненного в памяти положения «А». Продолжительное нажатие: подъем сиденья.</p> <p>M Кратковременное нажатие: вызов последнего сохраненного в памяти положения «В». Продолжительное нажатие: подъем спинки.</p> <p>N Кратковременное нажатие: вызов последнего сохраненного в памяти положения «С». Продолжительное нажатие: опускание сиденья.</p> <p>O Кратковременное нажатие: Вызов запрограммированного положения «D» Продолжительное нажатие: опускание спинки</p> <p>P Вызов аварийного положения.</p> <p>Q Положения обнуления кресла (вход/выход пациента)</p> <p>R Кнопка записи в память положений кресла</p> <p>S Вызов ассистента</p> <p>T Включение/выключение системы S.H.S. (не активировано в случае ручной системы S.H.S.)</p> | <p>U Уменьшение задаваемых значений.</p> <p>V Увеличение задаваемых значений.</p> <p>W Включение/выключение света негатоскопа</p> <p>X Негатоскоп</p> <p>Y1 Кнопка подъема столика врача (модели SIDE DELIVERY) или разблокировка тормоза столика (модели INTERNATIONAL - CART)</p> <p>Y2 Кнопка опускания столика врача (модели SIDE DELIVERY) или разблокировка тормоза столика (модели INTERNATIONAL - CART)</p> |
|--|--|---|

Сигнальные иконки.

На дисплее отображается ряд иконок, которые информируют о работе стоматологической установки.



Описание сигнальных иконок:

- | | | | |
|----------|--|----------|--|
| A | Активная рабочая программа. | G | Положение кресла установлено вручную. |
| B | Активный оператор. | H | Записанные в памяти положения кресла: «А», «В», «С» и «D». |
| C | Измененное направление вращения микромотора. | K | Автономный контур подачи воды включен. |
| D | Включена подача спрея на инструмент. | L | Уровень в бачке дезинфицирующего средства ниже минимального |
| E | Подача спрея на инструмент выключена. | M | Уровень воды в бачке автономного контура подачи ниже минимального. |
| F | Плевательница в зоне создания помех. | N | Включенный светодиод фиброоптики (только для цифрового дисплея) |

Режим ожидания.

Если стоматологическая установка не используется примерно в течение 10 минут, она переходит в режим ожидания. Выполнение какой-либо операции переводит оборудование в рабочий режим.

Аварийные сообщения/предупреждения.

На разных стадиях функционирования стоматологической установки могут иметь место некоторые неисправности.

На дисплее консоли могут отображаться два типа сообщений: предупреждения (W xxx) и сообщения об ошибке (E xxx) (см. параграф 10).

Если неисправность не приводит к опасной ситуации, стоматологическая установка остается в рабочем состоянии. Сообщение можно отключить, нажимая на любую кнопку консоли.

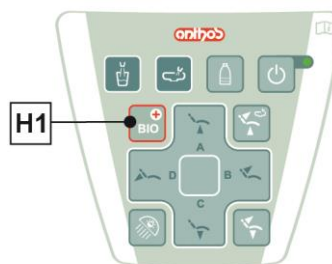


5.1.1. ОБЩИЕ НАСТРОЙКИ

5.1.1.1. НАСТРОЙКА ЦИКЛА ОБЕЗЗАРАЖИВАНИЯ

- Нажмите на кнопку (H1) на столике ассистента, чтобы войти в меню НАСТРОЙКИ ЦИКЛОВ ДЕЗИНФЕКЦИИ:

H1 Выбор циклов дезинфекции.
Быстрое нажатие: циклы ПРОМЫВКИ.
Продолжительное нажатие: цикл BIOSTER.

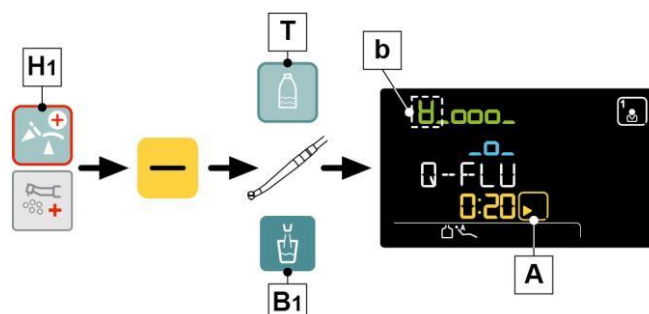


5.1.1.1.1. НАСТРОЙКА ЦИКЛА БЫСТРОЙ ПРОМЫВКИ (только для консоли с сенсорным ЖК-дисплеем)

- Рекомендуется выполнять эту процедуру после каждого пациента.
- Продолжительность цикла составляет 20 секунд

Выполнение цикла.

- Продолжительно нажимайте на кнопку (H1) на столике ассистента, чтобы выбрать цикл FLUSHING.
- Нажмите на сенсорную кнопку «-», чтобы выбрать цикл QUICK FLUSHING.



- Если используется автономный контур подачи воды для промывки и ее уровень ниже минимального, доступ к подменю HE предоставляется. (См. параграф 7.2.).
- Продолжительность цикла составляет 20 секунд.

- Извлеките инструменты, подлежащие обработке (на сенсорном ЖК-дисплее отображаются выбранные инструменты).
- Нажмите на кнопку (T) для выбора/отмены выбора автономного контура подачи воды (только в случае системы S.H.S.).
- Нажмите кнопку (B1), чтобы выбрать/отменить выбор промывки трубки подачи воды в стакан.

Выбор стакана будет отображен на дисплее, используя значок (b).

- Нажмите на кнопку (A) для запуска цикла QUICK FLUSHING (см. параграф 7.6.).

5.1.1.1.2. НАСТРОЙКА ЦИКЛА ДЛИТЕЛЬНОЙ ПРОМЫВКИ (только для консоли с сенсорным ЖК-дисплеем)

- Рекомендуется выполнять эту процедуру в начале рабочего дня.

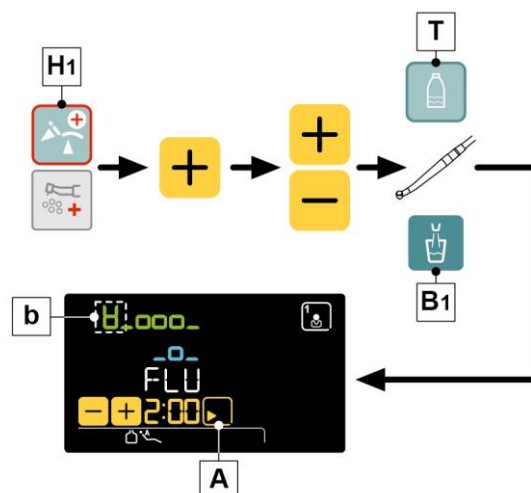
Выполнение цикла.

- Продолжительно нажимайте на кнопку (H1) на столике ассистента, чтобы выбрать цикл FLUSHING.
- Нажмите на сенсорную кнопку «+», чтобы выбрать цикл LONG FLUSHING.

Если используется автономный контур подачи воды для промывки и ее уровень ниже минимального, доступ к подменю HE предоставляется. (См. параграф 7.2.).

- Задайте время длительности цикла при помощи кнопок «+» или «-».

Можно установить время от минимум 1 минуты до максимум 10 минут. Если используется бак дистиллированной воды, не задавайте для параметра времени более 2 минут.



- Извлеките инструменты, подлежащие обработке (на сенсорном ЖК-дисплее отображаются выбранные инструменты).
- Нажмите на кнопку (T) для выбора/отмены выбора автономного контура подачи воды (только в случае системы S.H.S.).
- Нажмите кнопку (B1), чтобы выбрать/отменить выбор промывки трубки подачи воды в стакан.

Выбор стакана будет отображен на дисплее, используя значок (b).

- Нажмите на сенсорную кнопку (A) для запуска цикла LONG FLUSHING (см. параграф 7.5.).

5.1.1.1.3. НАСТРОЙКА ЦИКЛА ДЕЗИНФЕКЦИИ BIOSTER (только для консоли с сенсорным ЖК-дисплеем)

Рекомендуется выполнять эту процедуру в конце рабочего дня.

Выполнение цикла.

- Продолжительно нажимайте на кнопку (H1) на столике ассистента, чтобы выбрать цикл BIOSTER.

Цикл не запускается, если:

- уровень дезинфицирующего средства в бачке ниже минимального (см. параграф 7.4.);
- извлечен инструмент;
- ошибка в системе W.H.E.

- Задайте время длительности цикла при помощи кнопок «+» или «-».

Можно установить время от минимум 5 минут до максимум 10 минут.

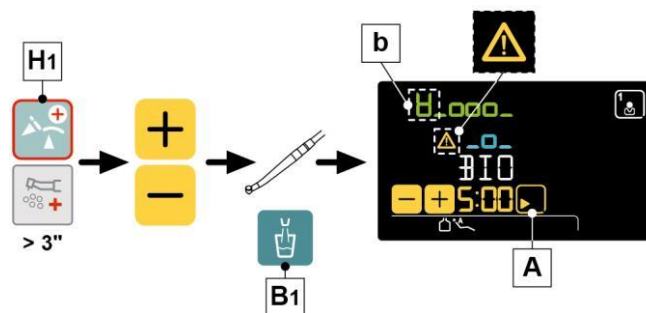


Дезинфекция в соответствии с указаниями изготовителя обеспечивается 10-минутным циклом. Если затрачивается меньшее время, может не гарантироваться тот же уровень дезинфекции.

- Извлеките инструменты, подлежащие обработке (на сенсорном ЖК-дисплее отображаются выбранные инструменты).
- Нажмите кнопку (B1), чтобы выбрать/отменить выбор промывки трубки подачи воды в стакан.

Выбор стакана будет отображен на дисплее, используя значок (b).

- Нажмите на сенсорную кнопку (A) для запуска цикла BIOSTER (см. параграф 7.4.).



5.1.1.2. ХРОНОМЕТР (только для консоли с сенсорным ЖК-дисплеем)

- Нажмите на кнопку (C), чтобы войти в меню ХРОНОМЕТРА:

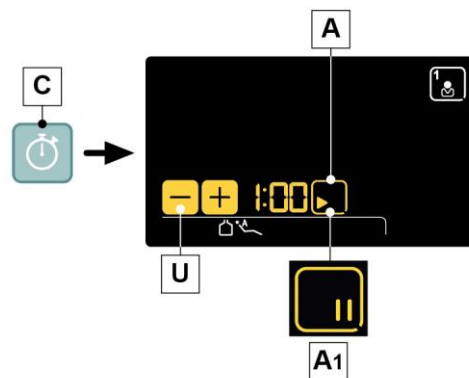
Настройка хронометра

Обратный отсчет времени можно установить в диапазоне от 10 секунд до 10 минут.

- Для установки времени используйте кнопки «+» и «-».
- Нажмите на кнопку (A) PLAY, чтобы запустить обратный отсчет.
- Нажмите на кнопку (A1) PAUSE, чтобы остановить обратный отсчет.
- Теперь можно нажать кнопку (A) «PLAY» для запуска обратного отсчета или кнопку (U) «-», чтобы прервать обратный отсчет и вернуться в режим установки времени.

По истечении заданного времени стоматологическая установка издаст прерывистый звуковой сигнал.

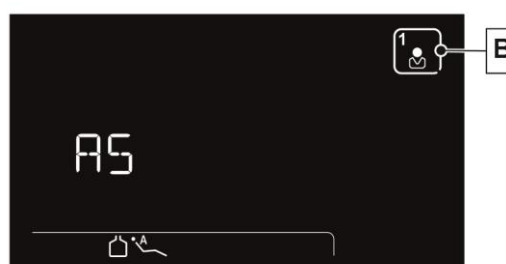
- Нажмите на кнопку (U) «-», чтобы отключить сигнал и установить на таймере последнее заданное время.



5.1.2. ВЫБОР ОПЕРАТОРА (только для консоли с сенсорным ЖК-дисплеем)

- Многократно нажимайте на кнопку (B), чтобы выбрать требуемого оператора.

Можно выбрать до 4 операторов.



5.1.3. ПРОГРАММИРОВАНИЕ ПАРАМЕТРОВ «ПОЛОЖЕНИЕ СПОЛАСКИВАНИЯ» И «ПОЛОЖЕНИЕ ОБНУЛЕНИЯ» КРЕСЛА

Эта настройка выполняется отдельно для каждого оператора.

Выполните следующие действия:

- Переместите кресло в нужное положение при помощи кнопок ручного перемещения (L, M, N, O).
- Активируйте режим запоминания путем нажатия кнопки (R) не менее 2 секунд.

Для серии L6:

В положении споласкивания максимальная записываемая в память высота сиденья соответствует высоте безопасности (отсутствие помех между креслом и плавательницей).

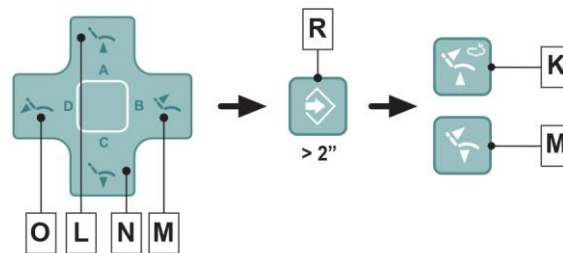
- Быстро нажмите и отпустите кнопку «Положение обнуления» (вход/выход пациента) (M) или кнопку «Положение ополаскивания» (K), чтобы присвоить положение кнопке.

Кнопка «Положение ополаскивания» (K) переводит спинку и сиденье в положение для споласкивания. Повторное нажатие кнопки (K) возвращает спинку и сиденье в предыдущее положение.



ОПАСНОСТЬ СДАВЛИВАНИЯ

Уже записанные в памяти положения обеспечивают безопасное расстояние между креслом и полом. Не записывайте в память положения кресла с более низким расстоянием кресла от пола. В любом случае всегда помните о риске сдавливания.



5.1.4. ПРОГРАММИРОВАНИЕ ПОЛОЖЕНИЙ A, B, C И D КРЕСЛА

Эта настройка выполняется отдельно для каждого оператора.

Выполните следующие действия:

- Переместите кресло в нужное положение при помощи кнопок ручного перемещения (L, M, N, O).
- Активируйте режим запоминания путем нажатия кнопки (R) не менее 2 секунд.

Положение столика врача в программах кресла не сохраняется.

- Кратковременно нажмите кнопку (L), (M), (N) или (O), чтобы присвоить положение кнопке.

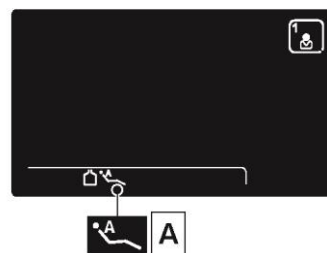
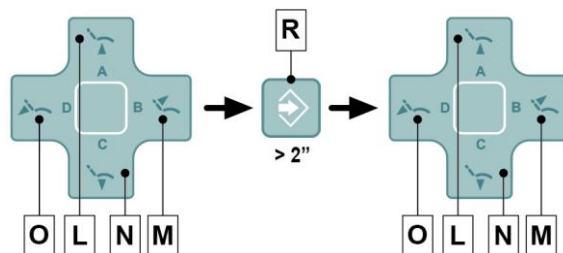
Появление на сенсорном ЖК-дисплее иконки (A), касающейся выбранной программы, подтверждает запись в память.

Для вызова запрограммированного положения достаточно кратковременно нажать на кнопку выбранной программы.



ОПАСНОСТЬ СДАВЛИВАНИЯ

Уже записанные в памяти положения обеспечивают безопасное расстояние между креслом и полом. Не записывайте в память положения кресла с более низким расстоянием кресла от пола. В любом случае всегда помните о риске сдавливания.



5.1.5. КНОПКА АВАРИЙНОЙ ОСТАНОВКИ

Кнопку (P) можно использовать в экстренных случаях, чтобы привести пациента в положение Тренделенбурга.



- Положение Тренделенбурга уже установлено и не может быть изменено
- **Для серии L6:**
Активация аварийного положения не происходит, если плевательница находится в зоне создания помех (см. параграф 4.1).



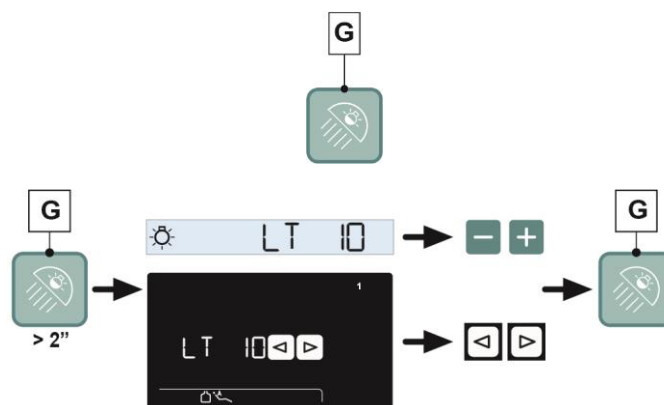
5.1.6. ВКЛЮЧЕНИЕ ОПЕРАЦИОННОГО СВЕТИЛЬНИКА

Нажмите на кнопку (G), чтобы включить/выключить операционный светильник.

Регулирование яркости ламп.

Только лампы VENUS PLUS, VENUS PLUS вариант -L, VENUS PLUS вариант MCT.

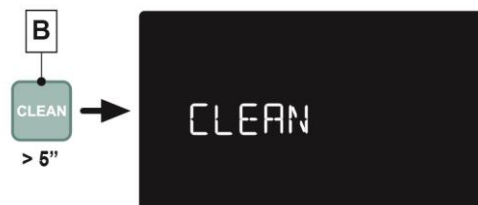
- Нажмите и удерживайте (не менее 2 секунд) кнопку (G).
- Если лампа выключена, она включается перед входом в меню регулировки.
- Отрегулируйте уровень яркости посредством кнопок «увеличить» и «уменьшить».
- Задаваемое значение может быть от 1 до 10.
- Для подтверждения яркости достаточно повторно нажать кнопку (G).



5.1.7. КНОПКА БЛОКИРОВКИ КЛАВИАТУРЫ КОНСОЛИ

Эта кнопка позволяет включать/отключать пульт управления и сенсорный ЖК-дисплей (при наличии) для более удобной очистки консоли.

- Нажимайте на кнопку (B) не менее 5 секунд, чтобы отключить пульт управления и сенсорный ЖК-дисплей (при наличии).
- Снова более 5 секунд нажимайте на кнопку (B), чтобы включить пульт управления и сенсорный ЖК-дисплей (при наличии).

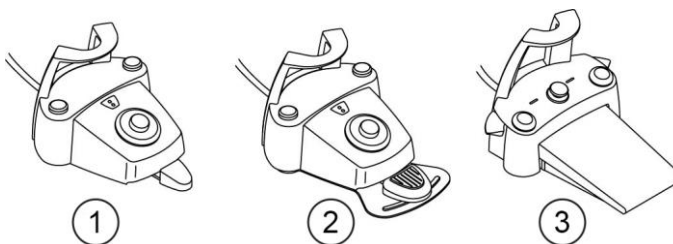


5.2. НОЖНОЙ БЛОК УПРАВЛЕНИЯ

Ножной блок управления может быть 3 типов:

- 1 Многофункциональный (см. параграф 5.2.1.).
- 2 Нажимной (см. параграф 5.2.2.).
- 3 Силовой (Power Pedal) (см. параграф 5.2.3.).

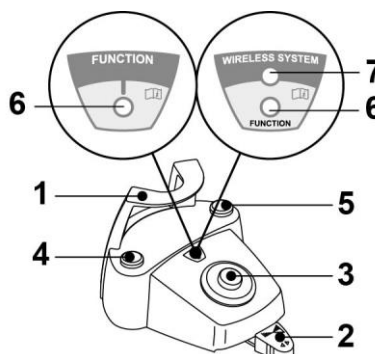
Ножные блоки управления могут поставляться также в БЕСПРОВОДНОМ варианте (см. параграф 5.2.4.).



5.2.1. "МНОГОФУНКЦИОНАЛЬНЫЙ" НОЖНОЙ БЛОК УПРАВЛЕНИЯ

Описание узлов.

- 1 Ручка.
- 2 Рычаг управления.
- 3 Кнопка управления движениями кресла.
- 4 Кнопка Chip-air/Приведение кресла в положение для ополаскивания.
- 5 Кнопка системы водной очистки/Автоматического возврата кресла.
- 6 СВЕТОДИОД (отключен).
- 7 СВЕТОДИОД, указывающий на зарядку аккумулятора (только БЕСПРОВОДНЫЙ вариант).

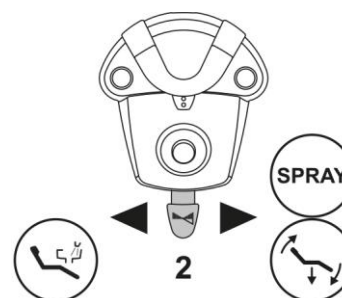


Рычаг управления (2).

В условиях извлеченного инструмента

- Смещение педали (2) регулирует скорость/мощность инструмента:
 - вправо: функционирование со спреем;
 - влево: функционирование без спрея.

- Рычаг управления регулирует скорость/мощность инструмента от минимального до максимального значения, заданного на столике врача.
- По завершению работы автоматически включается продувка сжатым воздухом, чтобы удалить остатки жидкости в спреевых трубках.



В условиях исходного положения инструмента

- Упорное правое положение: вызов положения обнуления кресла.
- Упорное левое положение: вызов положения споласкивания.

- Второе перемещение рычага в левое упорное положение возвращает кресло в рабочее положение.



Эти функции для кресла активируются, удерживая упорное положение не менее 2 секунд.



Нажатие педали управления немедленно блокирует любое автоматическое движение кресла.

Джойстик управления движениями кресла (3)

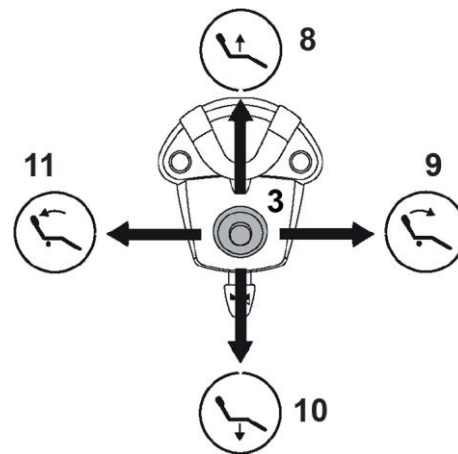
Контролирует следующие движения:

- 8** Подъем сиденья кресла.
- 9** Подъем спинки кресла.
- 10** Опускание сиденья кресла.
- 11** Опускание спинки кресла.

Чтобы остановить движение, отпустите джойстик управления.



- Все органы управления движением кресла заблокированы, когда инструмент извлечен и приведен в действие рычаг ножного блока управления.
- Можно изменять работу джойстика в условиях извлеченного инструмента (см. параграф 5.1.1.7.).



Принцип работы левой клавиши (4).

В условиях извлеченного инструмента

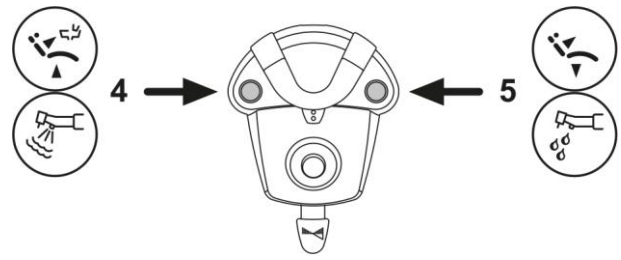
- Продолжительное нажатие (не менее 2 секунд): подача воздушного потока на инструменты (Chip air); поток останавливается при отпускании клавиши.

В условиях исходного положения инструментов

- Продолжительное нажатие: вызов положения споласкивания для пациента.



При повторном нажатии на клавишу кресло возвращается в рабочее положение.



Принцип работы правой клавиши (5).

В условиях извлеченного инструмента

- Продолжительное нажатие (не менее 2 секунд): воздушный поток на инструменты (турбину, микро мотор и скалер) (функция системы водной очистки); поток останавливается при отпускании клавиши.

В условиях исходного положения инструментов

- Продолжительное нажатие (не менее 2 секунд): вызов положения обнуления кресла.

БЕСПРОВОДНЫЙ вариант.

Этот ножной блок управления может поставляться также в БЕСПРОВОДНОМ варианте (смотрите параграф 5.2.4).

Защита от просачивания жидкостей.

Ножной блок управления защищен от проникновения жидкостей. Степень защиты: IPX1.

Очистка.

Очищайте ножной блок управления соответствующим средством (смотрите параграф 1.5).

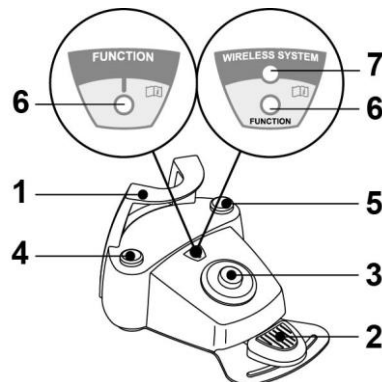


Если ножной блок управления скользит по полу, влажной ветошью очистите от пыли противоскользящую резиновую накладку под основанием.

5.2.2. "НАЖИМНОЙ" НОЖНОЙ БЛОК УПРАВЛЕНИЯ

Описание узлов.

- 1 Ручка.
- 2 Рычаг управления.
- 3 Кнопка управления движениями кресла.
- 4 Кнопка Chip-air/Приведение кресла в положение для ополаскивания.
- 5 Кнопка системы водной очистки/Автоматического возврата кресла.
- 6 СВЕТОДИОД работы со спреем.
- 7 СВЕТОДИОД, указывающий на зарядку аккумулятора (только БЕСПРОВОДНЫЙ вариант).



Рычаг управления (2).

В условиях извлеченного инструмента

- Инструмент запускается при нажатии на педаль (2) и ее удерживании в этом положении.
- Смещение педали (2) регулирует скорость/мощность инструмента:
 - вправо: увеличение параметра;
 - влево: уменьшение параметра.

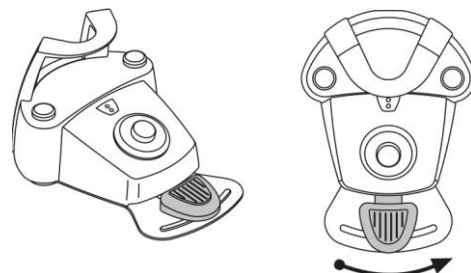


Рычаг управления регулирует скорость/мощность инструмента от минимального до максимального значения, заданного на столике врача.

Чтобы остановить работу инструмента, достаточно отпустить педаль (2).



Если включена функция спрея, то при завершении работы автоматически запускается продувка воздухом для удаления возможной оставшейся капли жидкости в трубках.





- Короткий звуковой сигнал предупреждает о том, что коммутация произошла.
- Горящий светодиод (6) сигнализирует о функционировании со спреем.
- При нажатии на педаль (2) немедленно блокируются все автоматические движения кресла.

Джойстик управления движениями кресла (3).

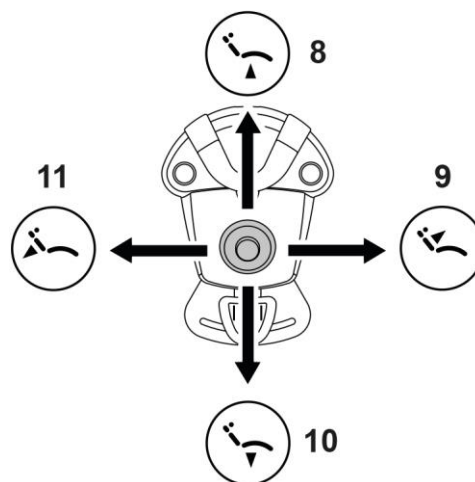
Контролирует следующие движения:

- 8** Подъем сиденья кресла.
- 9** Подъем спинки кресла.
- 10** Опускание сиденья кресла.
- 11** Опускание спинки кресла.

Чтобы прервать движение, отпустите кнопку.



- Все органы управления движением кресла заблокированы, когда инструмент извлечен и приведен в действие рычаг ножного блока управления.
- Можно изменять работу джойстика в условиях извлеченного инструмента (см. параграф 5.1.1.7.).



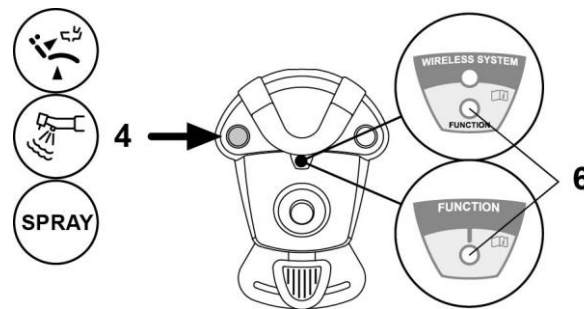
Левая клавиша (4).

В условиях извлеченного инструмента

- Продолжительное нажатие (не менее 2 секунд): подача воздушного потока на инструменты (Chip air); поток останавливается при отпускании клавиши.
- Непродолжительное нажатие: включение/отключение функции спрея.



Короткий звуковой сигнал предупреждает о том, что коммутация произошла.
Горящий светодиод (6) сигнализирует о функционировании со спреем.



В условиях исходного положения инструментов

- Продолжительное нажатие (не менее 2 секунд): вызов положения споласкивания для пациента.



При повторном нажатии на клавишу кресло возвращается в рабочее положение.

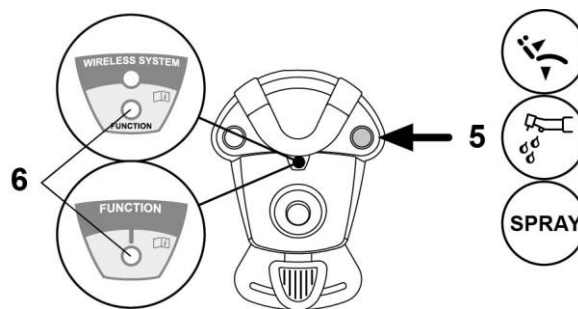
Правая клавиша (5).

В условиях извлеченного инструмента

- Продолжительное нажатие (не менее 2 секунд): воздушный поток на инструменты (турбину, микромотор и скалер) (функция системы водной очистки); поток останавливается при отпускании клавиши.
- Непродолжительное нажатие: включение/отключение функции спрея.



Короткий звуковой сигнал предупреждает о том, что коммутация произошла.
Горящий светодиод (6) сигнализирует о функционировании со спреем.



В условиях исходного положения инструментов

- Продолжительное нажатие (не менее 2 секунд): вызов положения обнуления.

БЕСПРОВОДНЫЙ вариант.

Этот ножной блок управления может поставляться также в БЕСПРОВОДНОМ варианте (смотрите параграф "Ножной блок управления в БЕСПРОВОДНОМ варианте").

Защита от просачивания жидкостей.

Ножной блок управления защищен от проникновения жидкостей. Степень защиты: IPX1.

Очистка.

Очищайте ножной блок управления соответствующим средством (смотрите параграф 1.5).

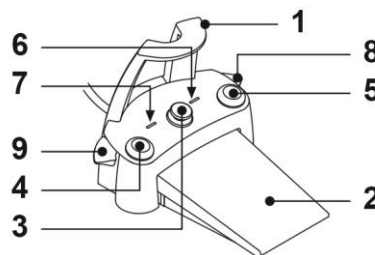


Если ножной блок управления скользит по полу, влажной ветошью очистите от пыли противоскользящую резиновую накладку под основанием.

5.2.3. НОЖНОЙ БЛОК УПРАВЛЕНИЯ "POWER PEDAL"

Описание узлов.

- 1 Ручка.
- 2 Педаль управления.
- 3 Кнопка управления движениями кресла.
- 4 Кнопка Chip-air или включение/выключение функции подачи спрея на инструменты.
- 5 Кнопка Water Clean System или включение/выключение функции подачи спрея на инструменты.
- 6 СВЕТОДИОД работы со спреем.
- 7 СВЕТОДИОД, указывающий на зарядку аккумулятора (только БЕСПРОВОДНЫЙ вариант).
- 8 Активация автоматического возврата кресла или вызов программы «В».
- 9 Активация положения «ополаскивания» пациента или вызов программы «А».



Педаля управления (2).

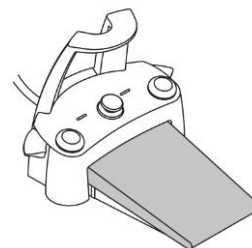
В условиях извлеченного инструмента

- Инструмент запускается при нажатии на педаль (2) и ее удерживании в этом положении. Надавливанием на педаль можно отрегулировать скорость/мощность.

Педаль регулирует скорость/мощность инструмента от минимального до максимального значения, заданного на столике врача.

- Чтобы остановить работу инструмента, достаточно отпустить педаль (2).

Если включена функция спрея, то при завершении работы автоматически запускается продувка воздухом для удаления возможной оставшейся капли жидкости в трубках.



В условиях исходного положения инструментов

- При нажатии педали управления (2) немедленно останавливается любое автоматическое движение кресла.

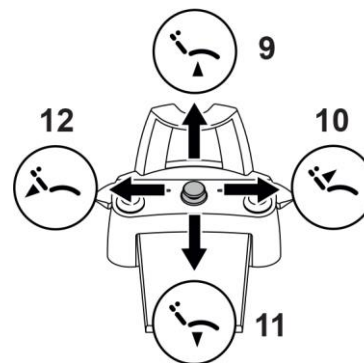
Джойстик управления движениями кресла (3).

Контролирует следующие движения:

- 9 Подъем сиденья кресла.
- 10 Подъем спинки кресла.
- 11 Опускание сиденья кресла.
- 12 Опускание спинки кресла.

Чтобы прервать движение, отпустите кнопку.

- Все органы управления движением кресла заблокированы, когда работает инструмент или приведена в действие система BIOSTER.
- Можно изменять работу джойстика в условиях извлеченного инструмента (см. параграф 5.1.1.7.).



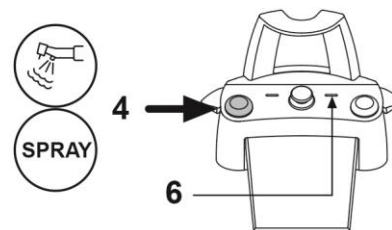
Левая клавиша (4).

В условиях извлеченного инструмента

- Непродолжительное нажатие: включение/отключение функции спрея.
- Продолжительное нажатие (не менее 2 секунд): подача воздушного потока на инструменты (Chip air); поток останавливается при отпускании клавиши.

Эта команда работает только в том случае, если турбина и микромотор находятся в рабочем положении.

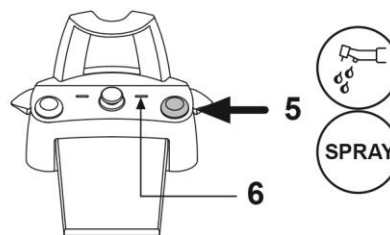
- Короткий звуковой сигнал предупреждает о том, что коммутация произошла. Горящий светодиод (6) сигнализирует о функционировании СО спреем.



Правая клавиша (5).

В условиях извлеченного инструмента

- Продолжительное нажатие (не менее 2 секунд): воздушный поток на инструменты (турбину, микроmotor и скалер) (функция системы водной очистки); поток останавливается при отпускании клавиши.
- Непродолжительное нажатие: включение/отключение функции спрея.



Эта команда работает только в том случае, если турбина и микроmotor находятся в рабочем положении.



- Короткий звуковой сигнал предупреждает о том, что коммутация произошла.

Горящий светодиод (6) сигнализирует о функционировании **CO** спреем.

Правый рычаг (8).



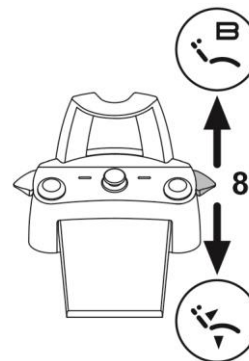
Если инструменты находятся в исходном положении, рычаг может управлять всеми движениями кресла. Если инструменты извлечены, остаются активными только команды для опускания.

Давление:

- Вызов положения обнуления кресла (вход/выход пациента).

Подъем:

- Вызов сохраненного положения «В» кресла.



Левый рычаг (9).



Если инструменты находятся в исходном положении, рычаг может управлять всеми движениями кресла. Если инструменты извлечены, остаются активными только команды для опускания.

Давление:

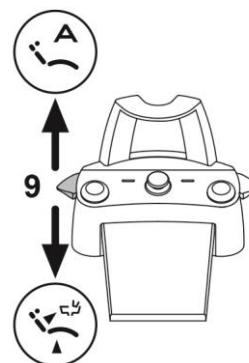
- Вызов положения споласкивания для пациента.



Второе нажатие рычага возвращает кресло в рабочее положение.

Подъем:

- Вызов сохраненного положения «А» кресла.



Защита от просачивания жидкостей.

Ножной блок управления защищен от проникновения жидкостей. Степень защиты: IPX1.

Очистка.


Очищайте ножной блок управления соответствующим средством (смотрите параграф 1.5).



Если ножной блок управления скользит по полу, влажной ветошью очистите от пыли противоскользящую резиновую накладку под основанием.

5.2.4. НОЖНОЙ БЛОК УПРАВЛЕНИЯ В БЕСПРОВОДНОМ ВАРИАНТЕ

Инструкции по применению.

-  • Не размещайте **БЕСПРОВОДНОЙ** ножной блок управления рядом с другими источниками РЧ, например, с платами беспроводной локальной сети, другими радиоустройствами, бытовыми устройствами на РЧ и микроволновыми печами. Соблюдайте минимальное расстояние 3 метра от любого электронного устройства, особенно радиоизлучающего.
- **НЕ** рекомендуется использовать ножной блок управления вблизи от аппаратов жизнеобеспечения (например, электрокардиостимуляторов) и акустических протезов. Перед использованием любого электронного устройства в медицинских учреждениях необходимо всегда проверять, чтобы оно было совместимо с остальными имеющимися устройствами.
- Для зарядки аккумулятора ножного блока управления в **БЕСПРОВОДНОМ** варианте используйте исключительно стоматологическую установку.
- Внутренний аккумулятор может заменять только квалифицированный специалист.

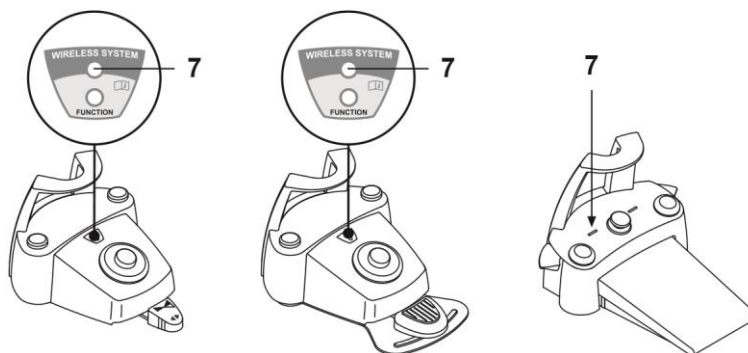
Указания по первому использованию.

Перед первым использованием рекомендуется выполнить полный цикл зарядки аккумулятора ножного блока управления.

Принцип работы БЕСПРОВОДНОГО ножного блока управления.

Функционирование БЕСПРОВОДНОГО ножного блока управления идентично функционированию блока управления с проводным соединением, поэтому обращайтесь к приведенным выше параграфам, в которых описывается используемая вами модель.

Беспроводной ножной блок управления оснащен дополнительным светодиодом (7), который сигнализирует зарядку аккумулятора и статус обмена данными со стоматологической установкой.



Сигналы светодиодов (7).

Цвет светодиода указывает статус зарядки аккумулятора, а тип мигания – статус обмена данным со стоматологической установкой.

Зарядка аккумулятора:

ЦВЕТ	ОПИСАНИЕ (КАБЕЛЬ ОТСОЕДИНЕН)	ОПИСАНИЕ (КАБЕЛЬ ПОДСОЕДИНЕН)
ЗЕЛЕНЫЙ	Аккумулятор заряжен (>75%)	Аккумулятор заряжен
ОРАНЖЕВЫЙ	Аккумулятор заряжен (>50%)	Зарядка аккумулятора
КРАСНЫЙ	Аккумулятор подлежит подзарядке (<25%)	Ошибка зарядки аккумулятора
Выключен	Аккумулятор разряжен	Стоматологическая установка выключена или неисправен ножной блок управления


Статус обмена данными:


МИГАНИЕ	ОПИСАНИЕ
Медленное	Подключение активировано в беспроводном режиме
Быстрое	Подключение активировано со вставленным кабелем подзарядки
Двойное	Поиск подключения
Горит, не мигая	Ошибка обмена данными

Характеристики аккумулятора.

Беспроводной ножной блок управления оснащен подзаряжаемым аккумулятором.

Емкость аккумулятора обеспечивает автономность около 2 месяцев (при работе без перерыва 8 часов в день). Такая автономность обеспечивается при работоспособном и полностью заряженном аккумуляторе. Эффективность аккумулятора снижается по мере его старения. По оценкам, после 500 циклов полной зарядки эффективность снижается до 60%. Но и в этом состоянии аккумулятор должен гарантировать автономность около 1 месяца.

 Если эффективность аккумулятора снижается настолько, что его не хватает для поддержания дневной рабочей нагрузки, обратитесь к квалифицированному специалисту для выполнения замены.

 **Не пытайтесь заменить аккумулятор самостоятельно.**

Ограничение гарантии аккумулятора.

На аккумулятор, находящийся внутри ножного блока управления, дается гарантия в 6 месяцев с даты монтажа.

Зарядка аккумулятора

При необходимости следует выполнить зарядку аккумуляторов БЕСПРОВОДНОГО ножного блока управления.

Выполните следующие действия:

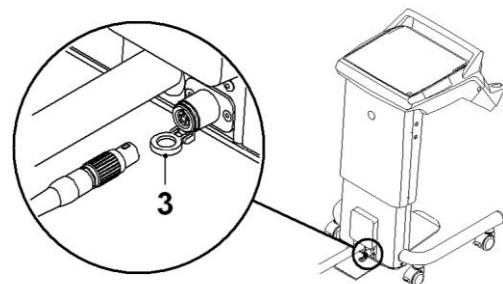
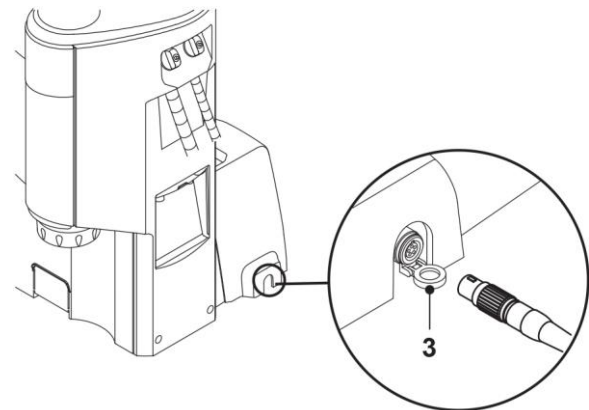
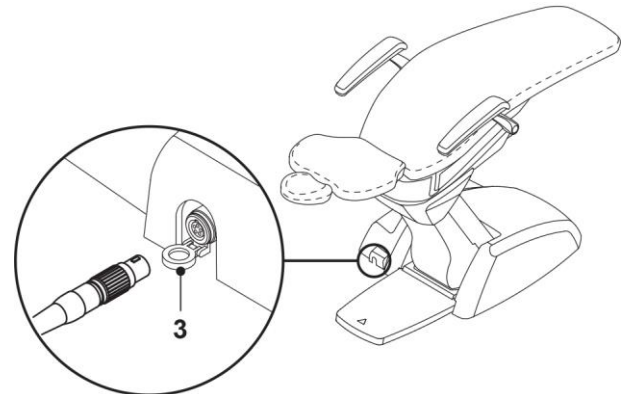
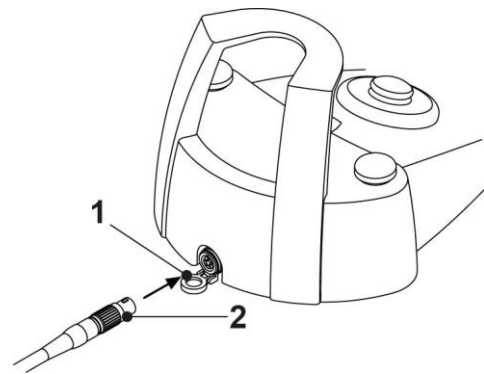
- Откройте лючок (1), расположенный с задней стороны педали, и подсоедините кабель для зарядки (2).
- Откройте лючок (3), расположенный у основания кресла, и подсоедините второй конец кабеля для зарядки (2).

Теперь ножной блок управления находится на этапе зарядки аккумулятора (включен сигнальный светодиод зарядного устройства), оставаясь при этом полностью функциональным.

Аккумулятор полностью заряжается примерно за 6 часов.



Для зарядки аккумулятора ножного блока управления в БЕСПРОВОДНОМ варианте использовать исключительно стоматологическую установку.



Естественная разрядка аккумулятора.

При неиспользовании в течение длительного времени аккумулятор может медленно разряжаться.

После длительных простоев перед применением рекомендуется всегда выполнять полный цикл зарядки.

Техобслуживание и утилизация

Ножной блок управления в БЕСПРОВОДНОМ варианте не содержит частей, которые может отремонтировать пользователь.

В случае сбоев в работе не пытайтесь выполнить техобслуживание, а свяжитесь напрямую с изготовителем или его местным дилером по номеру телефона, указанному в гарантийном талоне.

Внутренний аккумулятор в конце срока службы должен заменяться квалифицированным специалистом в сервисном центре.

5.3. ШПРИЦ-ПИСТОЛЕТ

Описание инструмента.

- a** Носик.
- b** Ручка.
- c** Кнопка демонтажа шприца-пистолета.
- d** Кнопка воздуха.
- e** Кнопка воды.
- f** Переключатель тепла/холода (только в 6-функциональном шприце-пистолете).
- g** Светодиод индикации тепла/холода (только в 6-функциональном шприце-пистолете).



Инструмент поставляется нестерильным. Рекомендуется использовать одноразовую защиту и наконечники.

Модели шприцов-пистолетов и время работы:

- шприц-пистолет 3F: непрерывный режим;
- шприц-пистолет 6F: работа 5 секунд, пауза 10 секунд;
- шприц-пистолет 6F-L (с фиброоптикой): работа 5 секунд, пауза 10 секунд.

Применение.

- Переведите инструмент в рабочее положение.



При включении инструмента на дисплее появляется соответствующая страница управления.

Кнопка (e) = вода

Кнопка (d) = воздух

Кнопка (e + d) = спрей.

Шприц-пистолет 6F, функционирование с горячей водой, воздухом и спреем: поверните переключатель (f) против часовой стрелки (загорится светодиод g).

Шприц-пистолет 6F, функционирование с холодной водой, воздухом и спреем: поверните переключатель (f) по часовой стрелке (светодиод g выключен).

Демонтаж ручки.

Носик (a) защелкивается на ручке (b).

Чтобы снять ручку с корпуса шприца-пистолета, нажмите на кнопку блокировки (c) и извлеките ручку.



Выполняйте данное действие при выключенном нагревателе.

Съемный шнур.

Инструмент оснащен съемным шнуром для удобства очистки (см. параграф 5.).

Очистка.

Выполняется при помощи одноразовой мягкой бумажной салфетки, смоченной в моющем/дезинфицирующем средстве.



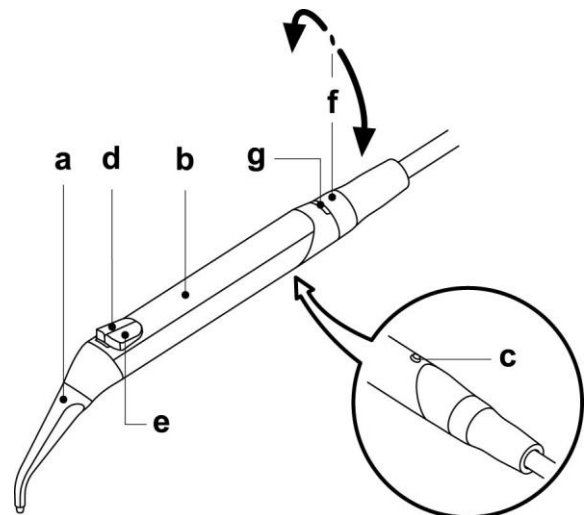
- Не погружайте шприц-пистолет в дезинфицирующие или моющие жидкости.
- Нерекомендуемые средства: абразивные и/или содержащие ацетон, хлор и гипохлорид натрия.

Стерилизация.

Ручку и носик шприца-пистолета следует стерилизовать в автоклаве водяным паром при температуре до 135 °C с соблюдением инструкций на аппаратуру.



Перед стерилизацией поместите в пакет.



5.4. ТУРБИНА

Подсоединение наконечника и замена бора.

Руководствуйтесь инструкциями в комплекте с наконечником.

Применение.



Инструмент поставляется НЕстерильным. Перед выполнением стерилизации, ознакомьтесь с соответствующими инструкциями по применению, прилагаемыми к инструменту.

Время стадий: рабочий режим 5 минут, пауза 5 минут.

f Кран регулировки количества воды в спрее

e Кран регулировки количества воздуха в спрее для всех инструментов.

g Фильтр на возврате воздуха турбины.

• Переведите инструмент в рабочее положение.



При включении инструмента на дисплее появляется соответствующая страница управления.

• Чтобы запустить инструмент, воспользуйтесь рычагом ножного блока управления (смотрите параграф 5.2.).



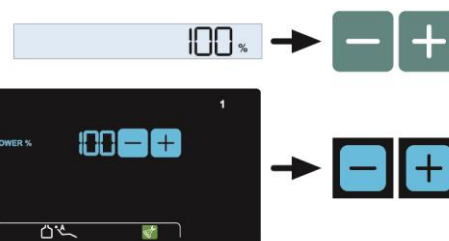
К съемному шнуру турбины можно подключать также пневматические микромоторы с 4-штыревым разъемом, соответствующие стандарту ISO 13294 и/или другие пневматические инструменты с тем же 4-штыревым разъемом.

Регулировка режима вращения бора:

• Задайте процентное значение скорости максимального вращения бора, используя кнопки «увеличения» и «уменьшения».



Запись в память заданных данных выполняется автоматически.



Включение фиброоптики.

• Переведите инструмент в рабочее положение.

• Нажмите кнопку включения/выключения фиброоптики (F).



Если инструмент не используется примерно в течение 30 секунд (рычаг реостата отключен), фиброоптика выключается.



Регулировка яркости фиброоптики.

• Переведите инструмент в рабочее положение.

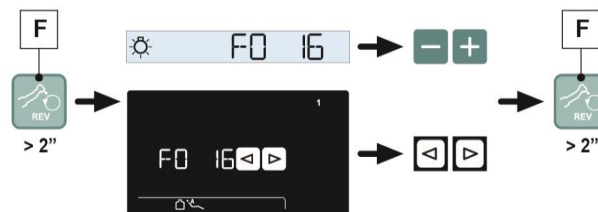
• Для регулировки яркости фиброоптики необходимо нажать и удерживать не менее 2 секунд кнопку (F).

• Отрегулируйте уровень яркости посредством кнопок «увеличить» и «уменьшить».



Задаваемое значение: от 1 до 16.

• Для подтверждения выбранной яркости нажмите и удерживать не менее 2 секунд кнопку (F).



Выбор/отмена выбора автономного контура подачи воды.

См. параграф 7.2.

Съемный шнур.

Инструмент оснащен съемным шнуром для удобства очистки (см. параграф 5.).

Очистка и обслуживание.

См. специфические инструкции, прилагаемые к инструменту.

Для смазки рекомендуется использовать Daily Oil Plus (CEFLA s.c.).

Стерилизация.

Выполняется в автоклаве водяным паром при температуре до 135 °C с соблюдением инструкций на оборудование.



Перед выполнением стерилизации, ознакомьтесь с соответствующими инструкциями по применению, прилагаемыми к инструменту.

Правила техники безопасности.

- ⚠ Турбину можно запускать только после того, как был вставлен бор или имитатор бора.
- ⚠ Кнопка разблокировки бора не должна нажиматься во время функционирования!
- ⚠ Трение между кнопкой и крыльчаткой микромотора перегревает головку и может привести к ожогам.
- ⚠ Внутренние ткани пациента (язык, щека, губы и т. д.) должны быть защищены от контакта с кнопкой посредством надлежащих инструментов (зеркальца и т. д.).
- ⚠ Боры и различные инструменты, которые крепятся к наконечникам, должны соответствовать стандарту о биосовместимости ISO 10993.

👉 Если включен перистальтический насос, отключены все другие источники подачи жидкости

5.4.1. ТУРБИНА (для моделей с ОДИНОЧНЫМ ГИДРОБЛОКОМ)

Применение.

- ⚠ **Инструмент поставляется НЕстерильным.**
- ⚠ **Перед выполнением стерилизации, ознакомьтесь с соответствующими инструкциями по применению, прилагаемыми к инструменту.**

Время стадий: рабочий режим 5 минут, пауза 5 минут.

f Кран регулировки количества воды в спрее

g Фильтр на возврате воздуха турбины.

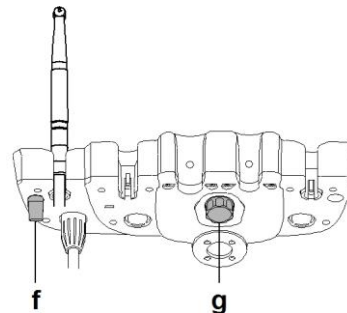
👉 Невозможно отрегулировать количество воздушного спрея.

- Переведите инструмент в рабочее положение.

👉 При включении инструмента на дисплее появляется соответствующая страница управления.

- Чтобы запустить инструмент, воспользуйтесь рычагом ногового блока управления (смотрите параграф 5.2.).

👉 К съемному шнуру турбины можно подключать также пневматические микромоторы с 4-штыревым разъемом, соответствующие стандарту ISO 13294 и/или другие пневматические инструменты с тем же 4-штыревым разъемом.



Регулировка режима вращения бора:

- Задайте процентное значение скорости максимального вращения бора, используя кнопки «увеличения» и «уменьшения».

👉 Запись в память заданных данных выполняется автоматически.



Включение фиброоптики.

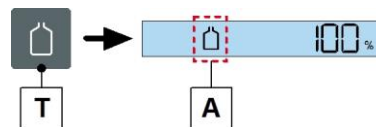
- Переведите инструмент в рабочее положение.

👉 При наличии фиброоптика всегда включена.

Выбор/отмена выбора автономного контура подачи воды.

- Нажмите на кнопку (Т), чтобы включить/отключить автономный контур подачи воды:

👉 Режим активного автономного контура подачи воды отображается иконкой (А) на дисплее консоли.



Очистка и обслуживание.

См. пункт 5.4.

Правила техники безопасности.

См. пункт 5.4.

5.5. ЭЛЕКТРИЧЕСКИЙ МИКРОМОТОР

Присоединение наконечников и замена бора.

Руководствуйтесь специфическими инструкциями в приложениях к микромотору и к различным наконечникам.

Применение.



Инструмент поставляется НЕстерильным.
Перед выполнением стерилизации, ознакомьтесь с соответствующими инструкциями по применению, прилагаемыми к инструменту.

Время стадий: рабочий режим 5 минут, пауза 5 минут.

e Кран регулировки количества воздуха в спрее для всех инструментов.

f Кран регулировки количества воды в спрее.

• Переведите инструмент в рабочее положение.



При включении инструмента на дисплее появляется соответствующая страница управления.

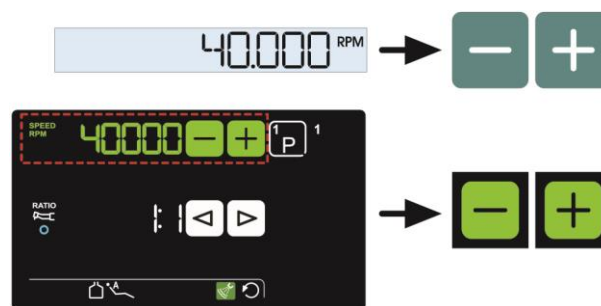
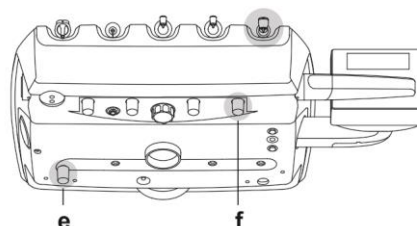
• Чтобы запустить инструмент, воспользуйтесь рычагом ножного блока управления (смотрите параграф 5.2.).

Регулировка режима вращения бора.

• Задайте процентное значение скорости максимального вращения бора, используя кнопки «увеличения» и «уменьшения».



Запись в память заданных данных выполняется автоматически.



Включение фиброоптики.

• Переведите инструмент в рабочее положение.
• Нажмите кнопку включения/выключения фиброоптики (F).



Если инструмент не используется примерно в течение 30 секунд (рычаг реостата отключен), фиброоптика выключается.



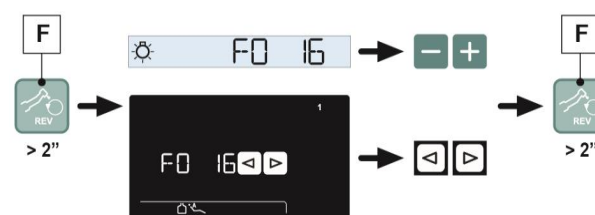
Регулировка яркости фиброоптики.

• Переведите инструмент в рабочее положение.
• Для регулировки яркости фиброоптики необходимо нажать и удерживать не менее 2 секунд кнопку (F).
• Отрегулируйте уровень яркости посредством кнопок «увеличить» и «уменьшить».



Задаваемое значение: от 1 до 16.

• Для подтверждения выбранной яркости нажмите и удерживать не менее 2 секунд кнопку (F).



Выбор/отмена выбора автономного контура подачи воды.

См. параграф 7.2.

Изменение направления вращения бора микромотора.

• Выберите направление вращения бора микромотора, нажимая на кнопку (E):

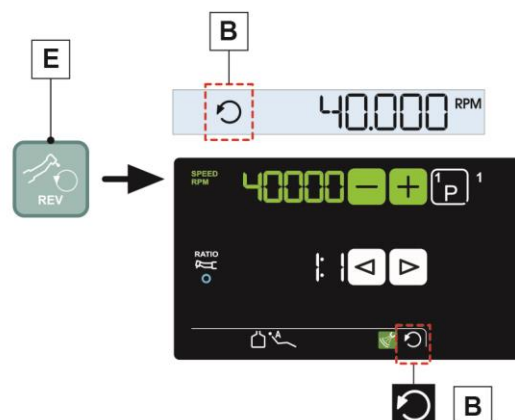
Неправильное направление вращения оповещается звуковым сигналом (3 гудками) и загоранием иконки (B) на дисплее.



При извлечении микромотора не только появляется иконка (B), но и раздается звуковой сигнал (3 гудка), если направление вращения неправильное.



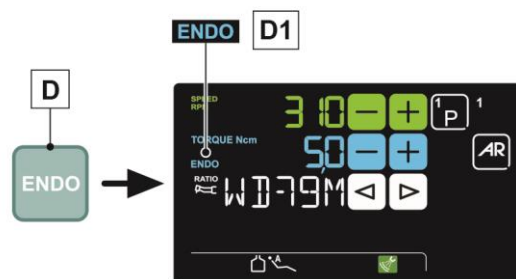
При активированном рычаге реостата механизм управления изменением направления вращения бора микромотора отключен.



Выбор рабочего режима (только для консоли с сенсорным ЖК-дисплеем)

Выберите рабочий режим RESTORATIVE (см. параграф 5.5.1.) или ENDODONTIC (см. параграф 5.5.2.) при помощи кнопки (D), если он поддерживаются микромотором.

- Активация режима ENDODONTIC указывается на дисплее иконкой (D1).
- Оборудование, оснащенное базовым мотором, работает только в режиме RESTORATIVE.



Выбор рабочих программ микромотора (только для консоли с сенсорным ЖК-дисплеем).

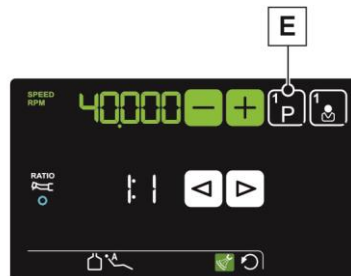
Можно задать до 4 рабочих программ микромотора.

Каждая рабочая программа запоминает следующие данные:

- Рабочий режим.
- Максимальную скорость вращения.
- Передаточное число наконечника.

Запись в память заданных данных выполняется автоматически.

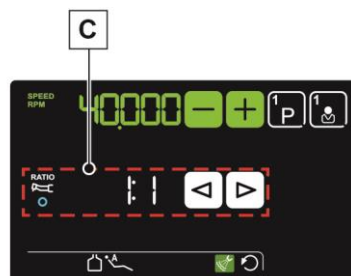
- Множкратно нажимайте на кнопку (E), чтобы задать требуемую рабочую программу.



Выбор передаточного числа (только для консоли с сенсорным ЖК-дисплеем).

Выберите передаточное число посредством кнопок (C).

Запись в память заданных данных выполняется автоматически.



Съемный шнур.

Микромотор оснащен съемным шнуром для удобства очистки (см. параграф 5.).

Очистка и обслуживание.

См. специфические инструкции, прилагаемые к инструменту.

Для смазки рекомендуется использовать Daily Oil Plus (CEFLA s.c.).

- Не погружайте инструмент в дезинфицирующие или чистящие жидкости.
- Нерекомендуемые средства: абразивные и/или содержащие ацетон, хлор и гипохлорид натрия.

Стерилизация.

Только держатель инструмента: см. параграф 1.6.

- Перед выполнением стерилизации, ознакомьтесь с соответствующими инструкциями по применению, прилагаемыми к инструменту.

Правила техники безопасности

- Инструмент поставляется НЕстерильным и должен быть стерилизован перед использованием. Перед выполнением стерилизации, ознакомьтесь с соответствующими инструкциями по применению, прилагаемыми к инструменту.
- Никогда не монтируйте угловой наконечник на работающий микромотор.
- Кнопка разблокировки бора не должна нажиматься во время функционирования!
- Трение между кнопкой и крыльчаткой микромотора перегревает головку и может привести к ожогам.
- Внутренние ткани пациента (язык, щека, губы и т. д.) должны быть защищены от контакта с кнопкой посредством надлежащих инструментов (зеркальца и т. д.).
- Боры и различные инструменты, которые крепятся к наконечникам, должны соответствовать стандарту о биосовместимости ISO 10993.

5.5.1. РЕЖИМ РАБОТЫ RESTORATIVE (ВОССТАНОВЛЕНИЕ)

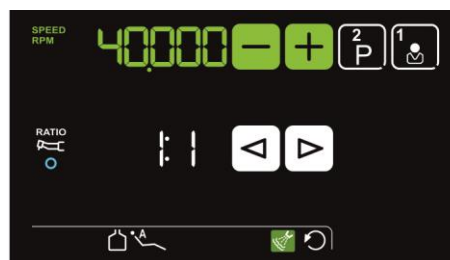
Характеристики.

- Скорость, регулируемая от 100 до 40 000 об/мин (наконечник 1:1).
- Выбор передаточного числа.
- Отображение мгновенной максимальной скорости.
- Непосредственный выбор заданных рабочих программ.

Меню с извлеченным, но выключенным микромотором.

Все клавиши-иконки задействованы, и каждая из доступных функций может быть изменена (см. параграф 5.5.).

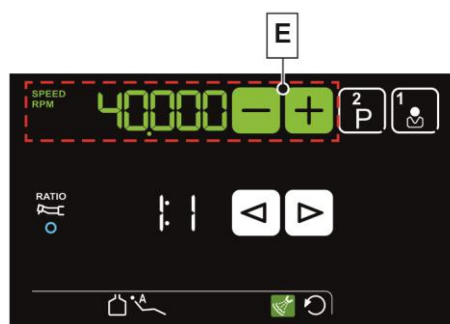
Каждая настройка или измененное значение будут автоматически сохранены в выбранной рабочей программе (напр., P1).



Меню с извлеченным и работающим микромотором.

Можно изменить следующие функции:

- Отрегулируйте максимальную скорость вращения бора при помощи кнопки «увеличить» или «уменьшить» (E).



5.5.2. РЕЖИМ РАБОТЫ ENDODONTIC (только для консоли с сенсорным ЖК-дисплеем)

Характеристики.

- Скорость бора регулируется от 100 до 1200 об/мин в зависимости от заданного передаточного числа.
- Крутящий момент регулируется от 0,1 до 5,0 Нсм.
- Выбор передаточного числа с отображением сертифицированных угловых наконечников.
- Установка вращения бора на максимально достигнутом крутящем моменте.
- отображение мгновенной максимальной скорости.
- Непосредственный выбор заданных рабочих программ.

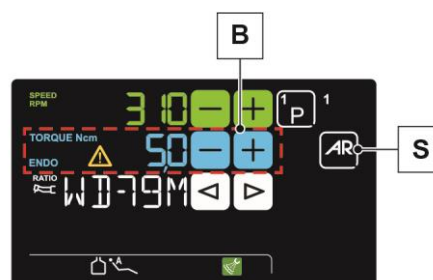
Заявление об ограничении ответственности: идентификационные знаки на эндодонтических борах не принадлежат ни CEFLA s.c., ни любой из подконтрольных компаний.

Меню с извлеченным, но выключенным микромотором.

Кроме обычных кнопок, в режиме ENDODONTIC присутствуют и другие кнопки:

B Регулировка крутящего момента

S Вращение бора на максимально достигнутом крутящем моменте.



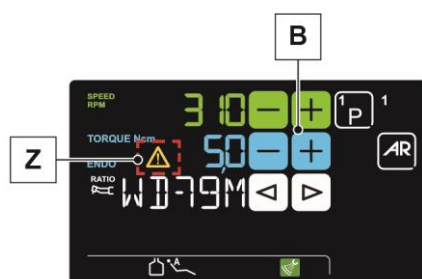
Регулировка крутящего момента.

- При помощи кнопки «увеличить» или «уменьшить» (B) задайте максимальное значение крутящего момента.

Крутящий момент выражается в % или Нсм для сертифицированных редукторов.

Загорание символа (Z) показывает погрешность считывания указанного значения, равную ±20%.

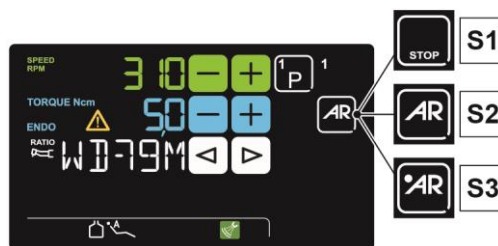
Запись в память заданных данных выполняется автоматически.



Вращение бора на максимально достигнутом крутящем моменте.

Выберите режим вращения бора при достижении максимального заданного крутящего момента:

- S1** Блокировка вращения.
- S2** Останов нормального вращения и вращение в обратном направлении.
- S3** Останов нормального вращения, непродолжительное вращение в обратном направлении и возобновление нормального вращения.



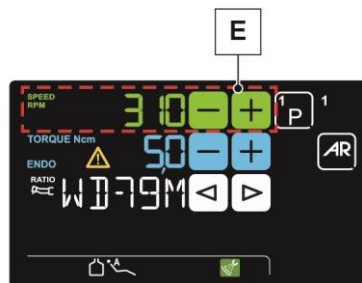
Предварительно заданный список сертифицированных угловых наконечников.

Текст на дисплее	Передач ное число	Крутящий момент на дисплее	Погрешность крутящего момента бора	Стандартные угловые наконечники
128:1	128:1	100%	±20%	Все марки
120:1	120:1	100%	±20%	Все марки
64:1	64:1	100%	±20%	Все марки
40:1	40:1	100%	±20%	Все марки
18:1	18:1	100%	±20%	Все марки
16:1	16:1	5 Нсм	±20%	Все марки
E16	16:1	5 Нсм	±10%	Goldspeed E16®
EVO E16	16:1	5 Нсм	±10%	Goldspeed EVO E16®
10:1	10:1	5 Нсм	±20%	Все марки
ER10	10:1	5 Нсм	±10%	NSK ER10®
9,5:1	9,5:1	5 Нсм	±20%	Все марки
K8,1:1	8,1:1	5 Нсм	±10%	KaVo MASTERmatic M07 L® + Головка L66B®
S6:1	6:1	5 Нсм	±10%	Sirona Endo 6:1
K5,4:1	5,4:1	5 Нсм	±10%	Kavo IntraC 0767 LHC®
EVO E4	4:1	5 Нсм	±10%	Goldspeed EVO E4®
4:1	4:1	5 Нсм	±20%	Все марки
ER4	4:1	5 Нсм	±10%	NSK ER4®
K3:1	3:1	5 Нсм	±10%	KaVo MASTERmatic M07 L® + Головка L68B®
K2,7:1	2,7:1	5 Нсм	±10%	Kavo LUX 7LP® Kavo IntraC 0768 LHC®
WD-79M	2:1	5 Нсм	±10%	W&H WD-79M® W&H EB-79M®
1:1	1:1	5 Нсм	±10%	Все марки

Меню с извлеченным и работающим микромотором.

Можно изменить следующие функции:

- отрегулируйте максимальную скорость вращения бора при помощи кнопки «увеличить» или «уменьшить» (E).



5.5.3. ЭЛЕКТРИЧЕСКИЙ МИКРОМОТОР (для моделей с ОДИНОЧНЫМ ГИДРОБЛОКОМ)

Применение.



Инструмент поставляется НЕстерильным.
Перед выполнением стерилизации, ознакомьтесь с соответствующими инструкциями по применению, прилагаемыми к инструменту.

Время стадий: рабочий режим 5 минут, пауза 5 минут.

f Кран регулировки количества воды в спрее

Невозможно отрегулировать количество воздушного спрея.

- Переведите инструмент в рабочее положение.

При включении инструмента на дисплее появляется соответствующая страница управления.

- Чтобы запустить инструмент, воспользуйтесь рычагом ножного блока управления (смотрите параграф 5.2.).

Регулировка режима вращения бора:

- Задайте процентное значение скорости максимального вращения бора, используя кнопки «увеличения» и «уменьшения».

Запись в память заданных данных выполняется автоматически.

Включение фиброоптики.

- Переведите инструмент в рабочее положение.

При наличии фиброоптика всегда включена.

Выбор/отмена выбора автономного контура подачи воды.

- Нажмите на кнопку (Т), чтобы включить/отключить автономный контур подачи воды:

Режим активного автономного контура подачи воды отображается иконкой (А) на дисплее консоли.

Изменение направления вращения бора микромотора.

- Выберите направление вращения бора микромотора, нажимая на кнопку (Е):

Неправильное направление вращения оповещается звуковым сигналом (3 гудками) и загоранием иконки (В) на дисплее.

При извлечении микромотора не только появляется иконка (В), но и раздается звуковой сигнал (3 гудка), если направление вращения неправильное.

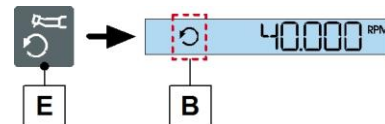
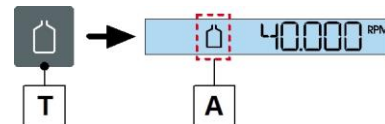
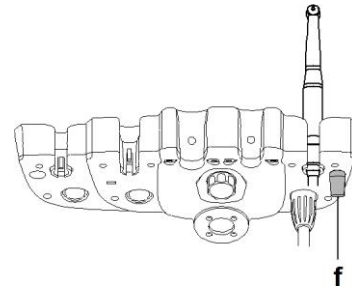
При активированном рычаге реостата механизм управления изменением направления вращения бора микромотора отключен.

Очистка и обслуживание.

См. пункт 5.5.

Правила техники безопасности.

См. пункт 5.5.



5.6. СКАЛЕР

Соединение наконечника и насадки.

Руководствуйтесь инструкциями в комплекте с наконечником.



- Перед подсоединением наконечника проверьте, чтобы контакты были сухими. При необходимости высушите их воздухом шприца-пистолета.
- Проверьте, чтобы резьбовые части наконечника и насадки были чистыми.

Применение.

Время работы: смотрите инструкции, прилагаемые к наконечнику.

f Кран, регулирующий количество воды для охлаждения (на уровне инструмента).

- Переведите инструмент в рабочее положение.

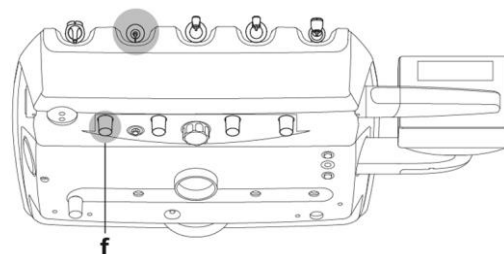


При включении инструмента на дисплее появляется соответствующая страница управления.

- Чтобы запустить инструмент, воспользуйтесь рычагом ножного блока управления (смотрите параграф 5.2.).

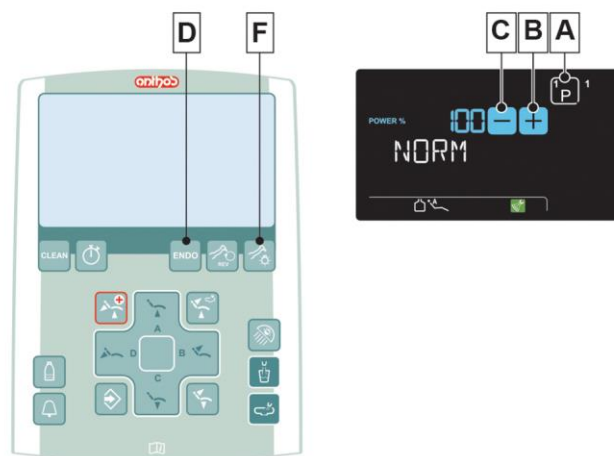
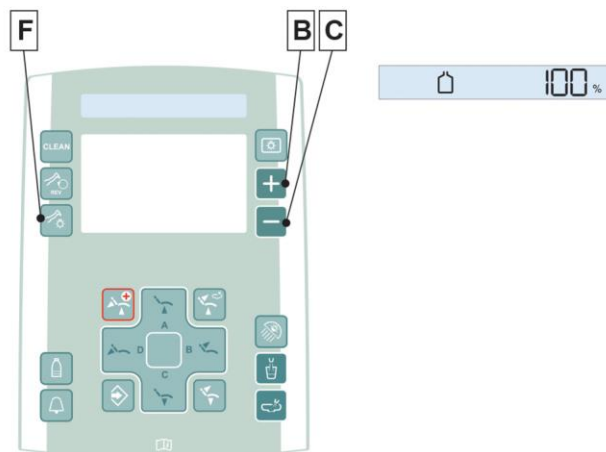


Инструмент поставляется НЕстерильным.



Описание кнопок:

- A** Выбор рабочей программы скалера.
(только для сенсорного ЖК-дисплея)
- B** Увеличение мощности скалера.
- C** Уменьшение мощности скалера.
- D** Выбор рабочего режима скалера.
(NORMAL, ENDO или PARO, только для сенсорного ЖК-дисплея)
- F** Включение/отключение фиброоптики.



Включение фиброоптики.

- Переведите инструмент в рабочее положение.
- Нажмите кнопку включения/выключения фиброоптики (F).



Если турбина не используется примерно в течение 30 секунд (рычаг реостата отключен), фиброоптика выключается.

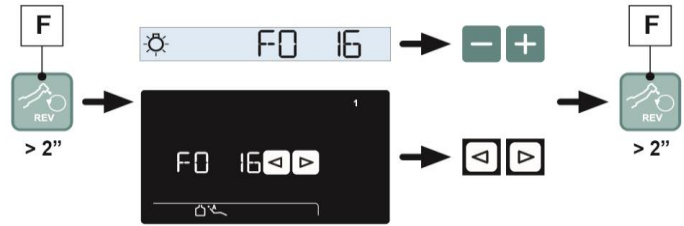


Регулировка яркости фиброоптики.

- Переведите инструмент в рабочее положение.
- Для регулировки яркости фиброоптики необходимо нажать и удерживать не менее 2 секунд кнопку (F).
- Отрегулируйте уровень яркости посредством кнопок «увеличить» и «уменьшить».

Задаваемое значение: от 1 до 16.

- Для подтверждения выбранной яркости нажмите и удерживать не менее 2 секунд кнопку (F).



Выбор рабочей программы скалера (только для сенсорного ЖК-дисплея)

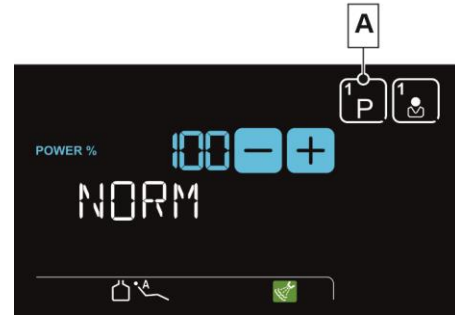
Скалер имеет 3 рабочие программы (P1, P2 и P3), выбираемые одна за другой.

Каждая рабочая программа запоминает следующие данные:

- максимальную мощность;
- включение/выключение фиброоптики;
- тип подаваемого спрея.

Повторно нажимайте на кнопку (A) для выбора требуемой программы.

Изменение происходит поочередно.



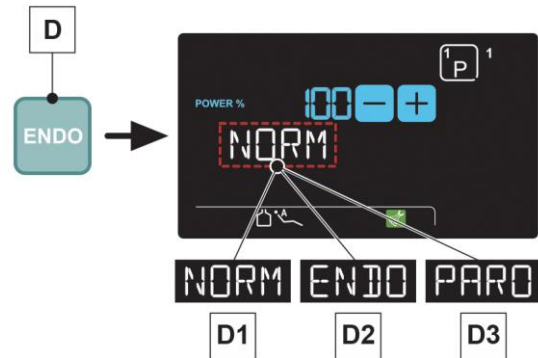
Выбор рабочего режима скалера (только для сенсорного ЖК-дисплея)

В условиях извлеченного инструмента

- Просмотрите рабочие режимы скалера, многократно нажимая на кнопку (D), и выберите один из приведенных ниже:

- D1** NORM (нормальный).
- D2** ENDO (мощность снижена на 50%).
- D3** PARO (мощность снижена на 40%).

- При задействовании рычага ножного блока управления невозможно изменить режим работы.
- Запись в память заданных данных выполняется автоматически.



Выбор рабочего режима скалера (для консоли DIGIT)

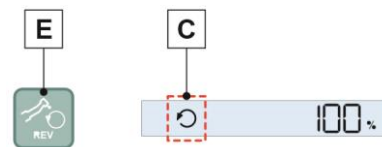
В условиях извлеченного инструмента

- Просмотрите рабочие режимы скалера, многократно нажимая на кнопку (D), и выберите один из приведенных ниже:

- NORM** (нормальный).
- ENDO** (мощность снижена на 50%).

Активация режима ENDO указывается на дисплее иконкой (C).

- При задействовании рычага ножного блока управления невозможно изменить режим работы.
- Запись в память заданных данных выполняется автоматически.



Съемный шнур.

Скалер оснащен съемным шнуром для удобства очистки (см. параграф 5.).

Очистка и обслуживание.

См. специфические инструкции, прилагаемые к инструменту.

Не погружайте наконечник в дезинфицирующие или моющие растворы.

Стерилизация.

Динамометрический ключ, насадки скалера и наконечник скалера следует стерилизовать в автоклаве водяным паром при температуре до 135 °C с соблюдением инструкций на аппаратуру

Перед выполнением стерилизации, ознакомьтесь с соответствующими инструкциями по применению, прилагаемыми к инструменту.

Инструкции по применению.



- Инструмент поставляется **НЕСТЕРИЛЬНЫМ** и должен быть стерилизован перед использованием (см. параграф 1.6.).
- Перед выполнением стерилизации, ознакомьтесь с соответствующими инструкциями по применению, прилагаемыми к инструменту.
- Только для американского и канадского рынков: инструменты должны быть утверждены FDA (Управлением по контролю за качеством пищевых продуктов и лекарственных препаратов).
- Проверьте, чтобы резьбовые части наконечника и насадки были абсолютно чистыми.
- Не меняйте форму насадки.
- Регулярно проверяйте износ насадки и заменяйте ее в следующих случаях:
 - явный износ;
 - ухудшение эксплуатационных характеристик;
 - деформация или удар;
- Примечания по скалерам SC-а3:
 - светодиодный аппарат класса 1;
 - при очистке и обслуживании не направляйте луч света в глаза (рекомендуется держать фиброоптику выключенной).
- Для предотвращения опасности и неполадок при подключении к столу не перепутайте положение шнуров скалеров различных марок.
- Насадки, вставляемые в наконечник, должны отвечать требованиям стандарта о биосовместимости ISO 10993.

5.6.1. СКАЛЕР (для моделей с ОДИНОЧНЫМ ГИДРОБЛОКОМ)

Применение.



Инструмент поставляется **НЕстерильным**.
Перед выполнением стерилизации, ознакомьтесь с соответствующими инструкциями по применению, прилагаемыми к инструменту.

Время работы: смотрите инструкции, прилагаемые к наконечнику.

f Кран регулировки количества воды для охлаждения.

- Переведите инструмент в рабочее положение.
- При включении инструмента на дисплее появляется соответствующая страница управления.
- Чтобы запустить инструмент, воспользуйтесь рычагом ножного блока управления (смотрите параграф 5.2.).

Регулирование мощности скалера.

- Отрегулируйте мощность скалера посредством кнопок «увеличить» и «уменьшить».

Запись в память заданных данных выполняется автоматически.

Включение фиброоптики.

- Переведите инструмент в рабочее положение.

При наличии фиброоптика всегда включена.

Выбор/отмена выбора автономного контура подачи воды.

- Нажмите на кнопку (Т), чтобы включить/отключить автономный контур подачи воды:

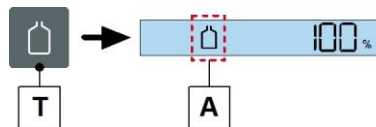
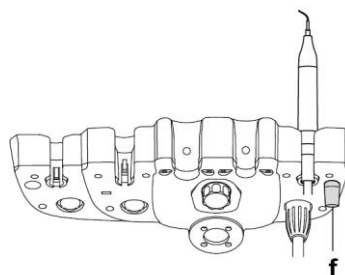
Режим активного автономного контура подачи воды отображается иконкой (А) на дисплее консоли.

Очистка и обслуживание.

См. пункт 5.6.

Правила техники безопасности.

См. пункт 5.6.



5.7. ПОЛИМЕРИЗАЦИОННАЯ ЛАМПА T-LED

Технические характеристики.

Напряжение электропитания: 24-36 В пост. тока

Макс. потребляемая мощность: 6 ВА

Источник света: 1 светодиод мощностью 5 Вт

Длина волны: 430-490 нм

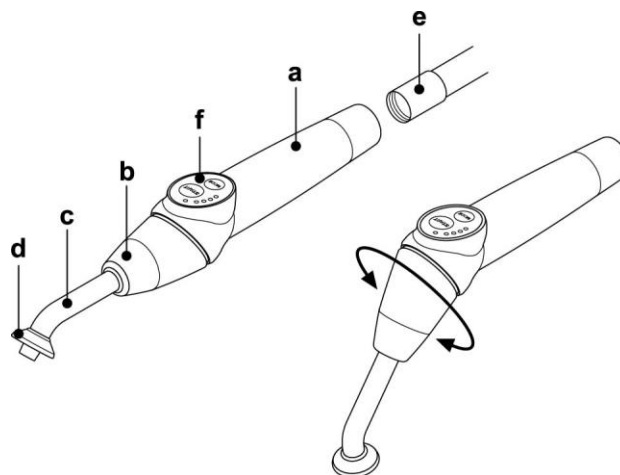
Звуковые сигналы: в начале, каждые 5 секунд и в конце цикла

Тип функционирования: прерывистый (работа в течение 3 циклов подряд – пауза длительностью 60 секунд)

Программы: 6 (предварительно заданные).

Общее описание лампы.

- a** Рукоятка лампы.
- b** Поворотная терминальная часть.
- c** Фиброоптика.
- d** Защитная накладка для глаз.
- e** Шнур питания.
- f** Пульт управления.



- Полимеризационная лампа может использоваться в различных конфигурациях (стержень, пистолет или любое промежуточное положение) для облегчения работы пользователя.
- Полимеризационная лампа поставляется в оригинальной коробке, которую рекомендуется сохранить для возможных последующих перевозок.

Описание пульта управления.

1 Светодиод 1 (СТАНДАРТНЫЙ цикл):

Излучение 1000 мВт/см² в течение 20 секунд (этот цикл является циклом по умолчанию при продаже).

2 Светодиод 2 (БЫСТРЫЙ цикл):

Излучение 1600 мВт/см² в течение 15 секунд.

3 Светодиод 3 (МОЩНЫЙ цикл):

Излучение 1800 мВт/см² в течение 20 секунд.

4 Светодиод S:

При включении светодиода S происходит вход в режим циклов по линейной функции и одновременно включаются светодиоды рядом с буквами B, R и L:

[Светодиод S + Светодиод 1] цикл по линейной функции B (BONDING - БОНДИНГ):

Цикл по линейной функции с излучением 500 мВт/см² в течение 5 секунд, линейной функции от 500 до 1000 мВт/см² в течение 5 секунд и 1000 мВт/см² в течение 5 секунд, общей сложностью 15 секунд.

[Светодиод S + Светодиод 2] цикл по линейной функции R (RAPID RESTORATION - БЫСТРАЯ РЕСТАВРАЦИЯ):

Цикл по линейной функции с излучением 500 мВт/см² в течение 5 секунд, линейной функции от 500 до 2200 мВт/см² в течение 5 секунд и 2200 мВт/см² в течение 5 секунд, общей сложностью 15 секунд.

[Светодиод S + Светодиод 3] цикл по линейной функции L (LONG RESTORATION - ДЛИТЕЛЬНАЯ РЕСТАВРАЦИЯ):

Цикл по линейной функции с излучением 500 мВт/см² в течение 5 секунд, по линейной функции от 500 до 1800 мВт/см² в течение 5 секунд и 1800 мВт/см² в течение 5 секунд общей сложностью 20 секунд.

5 Светодиод сигнализации поломки:

Этот красный светодиод включается только в случае неисправности функционирования.

6 Кнопка START:

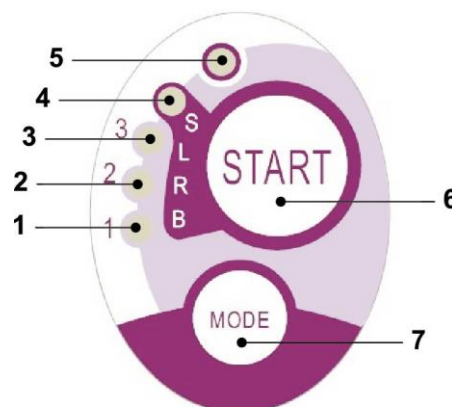
Кнопка START (ПУСК) запускает цикл, выбранный в данный момент (обозначен горящим светодиодом-индикатором цикла).

При нажатии на нее в любой момент цикла испускание света мгновенно прерывается.

7 Кнопка MODE:

Эта кнопка служит для выбора цикла, который вы желаете выполнить. Позволяет перейти от цикла, в котором мы находимся в данный момент, к циклу, сразу же следующему за ним.

Первые три цикла (1, 2 и 3) имеют постоянную мощность и светодиоды включаются поодиночке. При включении



Цикл	Светодиод	Общее время	Ø8 мм	Всего энергии
Стандартный	1	20 секунд	1000 мВт/см ²	20 000 мДж
БЫСТРЫЙ	2	15 секунд	1600 мВт/см ²	24 000 мДж
МОЩНЫЙ	3	20 секунд	1800 мВт/см ²	36 000 мДж
БОНДИНГ	S+1	15 секунд	ступенчатый цикл	11 250 мДж
RAPID REST. - БЫСТР. РЕСТ.	S+2	15 секунд	ступенчатый цикл	20 250 мДж
LONG REST. - ДЛИТ. РЕСТ.	S+3	20 секунд	ступенчатый цикл	26 250 мДж

светодиода S происходит вход в режим циклов по линейной функции и одновременно включаются светодиоды рядом с буквами B, R и L.

После включения светодиода цикла, который вы желаете выполнить, лампа готова к применению. При нажатии кнопки START активируется испускание света в соответствии с выбранным циклом.



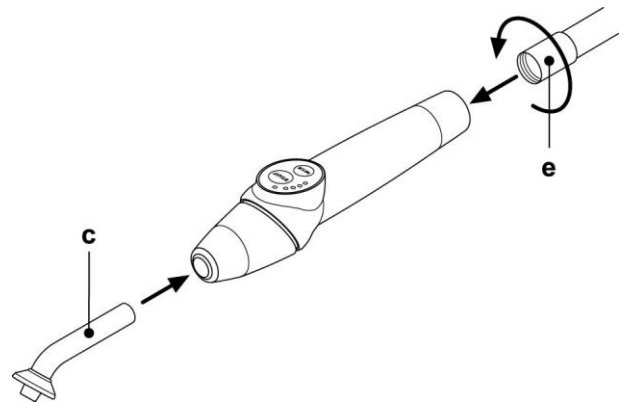
Выбор цикла возможен и кнопка активирована только в случае, когда лампа не излучает свет. Если кнопка случайно нажимается во время выброса света, это нажатие не имеет никакого эффекта.

Принцип работы.



- Инструмент поставляется нестерильным.
- Перед применением следует продезинфицировать рукоятку лампы. Фиброоптика и защитная накладка для глаз могут стерилизоваться в автоклаве водяным паром при температуре до 135 °С.

- Вставьте фиброоптику (с) до упора в соответствующее гнездо, пока не раздастся щелчок.
- Введите держатель полимеризационной лампы в конец ее шнура питания и заверните круглую крепежную гайку (е).
- Выньте лампу из гнезда на столике ассистента или на столике врача.



При включении инструмента на дисплее появляется соответствующая страница управления.



- Поверните переднюю часть лампы и/или фиброоптики в наиболее подходящую рабочую конфигурацию для фотополимеризации (стержень, пистолет или промежуточные положения).
- Выберите желаемый цикл при помощи кнопки MODE (РЕЖИМ), как указано ранее (горящий светодиод указывает на выбранный цикл).



Лампа оснащена постоянной памятью, поэтому при последующем применении всегда будет показан последний примененный цикл.

- Установите фиброоптику в положение, приемлемое для полимеризации.



Фиброоптика должна быть расположена как можно ближе к полимеризуемому материалу, не касаясь его.

- Запустите цикл при помощи кнопки START (ПУСК).



Тип функционирования: работа в течение 2 циклов подряд – пауза длительностью 60 секунд.



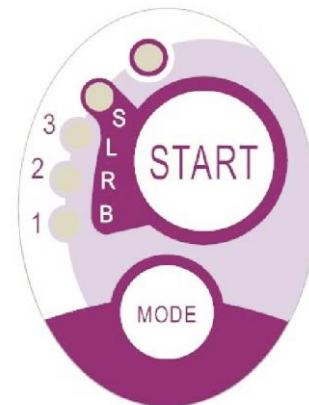
Когда включается запрограммированный цикл, светодиоды (1, 2, 3, B, R, L) указывают (с кратностью 5 секунд) отсчет времени, выключаясь каждые 5 секунд работы.

Лампа также оборудована звуковым сигнализатором, который подает один ГУДОК при запуске цикла, один ГУДОК через каждые 5 секунд функционирования и, наконец, 2 ГУДКА по окончании рабочего цикла.

- Можно оставить свет погаснуть спонтанно, или по необходимости можно выключить его в любой момент, вновь нажимая на кнопку START (ПУСК).



Лампа оснащена системой сигнализации ее неисправности (смотрите следующий параграф)



посредством загорания светодиодов в различных комбинациях.

- Лампа имеет термозащиту.

Сигнальные индикаторы.

На случай неисправности полимеризационной лампы были предусмотрены следующие сигнальные индикаторы на пульте управления:

- **Немигающие зеленые светодиоды 5 и 1.**
Отсутствие излучения света от лампы.
Обратитесь в сервисный центр.
- **Немигающие зеленые светодиоды 5 и 2.**
Неисправность микроконтроллера активации инструмента.
Обратитесь в сервисный центр.
- **Немигающие зеленые светодиоды 5 и 3.**
Недостаточное питание.
Обратитесь в сервисный центр.
- **Одновременно мигающие светодиод 5 и 4.**
Сработала термозащита держателя. Эти светодиоды продолжают мигать до тех пор, пока лампа достаточно не охладится (около 5 минут), чтобы ее вновь можно было использовать.
Если проблема не устраняется, свяжитесь с сервисным центром.

Максимальная полимеризуемая толщина

Максимальная полимеризуемая толщина за единичные циклы составляет 3 миллиметра (также руководствуйтесь инструкциями по используемому композиту).



Эта толщина не должна превышать, так как при этом возможна неполная полимеризация слоя.

Общие предупреждения по применению



Светодиод-источник света является источником класса 2 по стандарту МЭК 62471. **НЕ СМОТРЕТЬ НА ЛУЧ.**

В случае прямого облучения без применения защитных средств испускаемый свет может нанести вред глазам.

Всегда использовать лампу с защитными накладками для глаз и соблюдать осторожность, не направляя пучок света в глаза.

Испускаемый свет может повредить мягкие ткани (слизистую оболочку ротовой полости, десны, кожные покровы).

Точно направлять луч на материал, подлежащий полимеризации.

- Люди с глазными патологиями, так же как и те, кто удалил катаракту или имеет заболевание сетчатки, должны быть защищены по во время использования лампы, например посредством подходящих защитных очков.
- Концевая часть может поворачиваться на 180° против часовой стрелки относительно рукоятки для перехода от конфигурации «стержень» к конфигурации «пистолет».
Для возврата в конфигурацию «стержень», вращение должно выполняться по часовой стрелке.
Достижение этих двух крайних положений сигнализируется щелчком; не пытайтесь силой продолжить вращение после щелчка.
Промежуточные положения также возможны, если они не сигнализируются щелчком.
После вращения поворотной концевой части установите фиброоптику в правильное положение.
- Не тяните за шнуры питания.
- Не подвергайте держатель чрезмерным вибрациям.
- Будьте внимательны и не роняйте держатель и, в частности, фиброоптику.
Лампа может быть повреждена в случае прикусывания или случайного удара.
Проверяйте целостность держатель после удара или падения, перед тем как приступить к применению полимеризационной лампы.
Попробуйте включить лампу и проверить ее функционирование, не используя ее на пациенте.
В случае обнаружения трещины или поломки либо любой иной неисправности не используйте лампу на пациенте и свяжитесь с отделом техобслуживания.
Фиброоптика является особенно хрупким материалом, и в случае удара она может треснуть или сломаться, снизив окончательное количество испускаемого света.
В случае падения рекомендуется внимательно осмотреть фиброоптику на предмет наличия возможных трещин или изломов. В случае образования трещины появится насыщенный свет в точке, в которой фиброоптика треснула. Во всех этих случаях фиброоптику необходимо заменить.
- Держатель полимеризационной лампы (продается в отдельной упаковке) может быть подсоединен только к стоматологической установке с разъемом, подходящим для этого держателя.
Подсоединение к любой другой аппаратуре может привести к повреждению внутренних цепей лампы и может создать серьезную опасность для безопасности оператора и пациента.
- Держатель полимеризационной лампы не защищен от проникновения жидкостей.
- Держатель полимеризационной лампы не пригоден для использования в средах, содержащих смеси воспламеняющихся анестетических газов с воздухом, кислородом или закисью азота (N₂O).

Очистка

Через полимеризационную лампу могут передаваться перекрестные инфекции от пациента к пациенту.

Частями, на которых чаще всего скапливаются бактерии, являются фиброоптика и защитная накладка для глаз. Перед их стерилизацией проверьте, нет ли на них остатков полимеризованных продуктов: при необходимости удалите их при помощи спирта или пластикового шпателя.

Стерилизация фиброоптики и защитной накладки для глаз должна осуществляться только в автоклаве при температуре не ниже 134 °C.



- Фиброоптика способна выдерживать 500 циклов в автоклаве, после чего она имеет тенденцию к помутнению и, следовательно, может излучать меньше света.
- Защитную накладку для глаз также необходимо заменять после 500 циклов.
- Рекомендуется обращаться к изготовителю по вопросам приобретения оригинальных запасных частей (фиброоптика + защитная накладка для глаз, код 97660404).

Держатель нельзя обрабатывать в автоклаве; рекомендуется дезинфицировать его снаружи при помощи рекомендованных средств и при необходимости использовать его, покрывая одноразовым пакетом из пленки.

Для дезинфекции держателя использовать одноразовую мягкую бумагу, избегая применения коррозионно-агрессивных веществ и попадания внутрь жидкостей.



- Держатель лампы НЕ пригоден для стерилизации в автоклаве.
- Держатель лампы не защищен от проникновения жидкостей, поэтому он НЕ пригоден для стерилизации холодным способом методом погружения.
- При наружной дезинфекции лампы рекомендуется выполнять эту операцию с установленной фиброоптикой.
Не применяйте дезинфицирующие продукты какого-либо типа на открытой оптической поверхности держателя, когда фиброоптика снята; контакт дезинфицирующего продукта с этой поверхностью необратимо делает ее матовой.

Обслуживание

Для этой аппаратуры не требуется никакого особого обслуживания.

Замену и/или ремонт компонентов как на держателе, так и на стоматологической установке должны выполнять специалисты, уполномоченные изготовителем.

Держатель был намеренно сконструирован так, чтобы для его вскрытия требовались специфические инструменты, поэтому он не может быть демонтирован пользователем.

Вскрытие держателя автоматически приводит к утрате права на гарантию.

Способ устранения неисправностей

- **Когда лампа извлечена, она не включается (на пульте управления не горит ни один светодиод).**

Проверьте, чтобы разъем Midwest был правильно присоединен к шнуру питания.

Аккуратно завинтите резьбовое кольцо, затем вновь попробуйте поставить лампу на свое место и вновь извлечь ее.

Если проблема не устраняется, свяжитесь с сервисным центром.

- **Низкое излучение света**

Убедитесь, что фиброоптика не треснула или не была повреждена иным способом; в противном случае выполните замену.

Обратитесь к изготовителю для заказа оригинальных запчастей.

Проверьте, чтобы на фиброоптике не было остатков полимеризованного материала; при наличии удалите их механически, натирая спиртом или при помощи пластикового шпателя.


В случае отправки держателя изготовителю продезинфицируйте его.

Также рекомендуется отправлять его в оригинальной упаковке.


Просим приложить к транспортной накладной описание выявленной неисправности.

5.8. ИНТРАОРАЛЬНАЯ КАМЕРА C-U2


C-U2 – это интраоральная камера, спроектированная специально для простого применения при интраоральном исследовании зубов. Она оснащена очень легким держателем, функцией автоматического контроля экспозиции и фиксированного фокуса. Она задумана для того, чтобы помочь зубному врачу общаться с пациентом, объяснять ему предусмотренное лечение и мотивировать на него, а также улучшать осознание полученной информации. Система C-U2 позволяет захватить и сделать фотографии высокой четкости (1280x720) наиболее интересных изображений благодаря наличию в держателе специальной области, чувствительной к прикосновению, и отображать интраоральные изображения на специальном мониторе или ПК.

-  Камера может использоваться как вспомогательное устройство для диагностики, но результат должен подтверждаться прямым наблюдением и/или иными диагностическими указаниями.
Если вы полагаетесь только на изображение, полученное камерой, это может привести к неправильной оценке, так как цвета или формы после электронной обработки могут не полностью соответствовать реальным.

Инструкции по применению.

-  • Внешние ПК и монитор должны иметь медицинское назначение, то есть должны быть сертифицированными, соответствовать требованиям норматива МЭК EN 60601-1 (3-е издание) и гарантировать двойной уровень изоляции для пациента (2 МОРР) и оператора (2 МООР):
- относительно сети питания;
 - в сторону всех портов I/O (USB, LAN), на которые поступает БСНН (безопасное сверхнизкое напряжение).
- Рекомендуется в любом случае не использовать устройство рядом с приборами, поддерживающими жизнь (напр., электрокардиостимуляторами или стимуляторами сердца), в соответствии с указаниями, данными в инструкциях по эксплуатации этих приборов.
- Это устройство необходимо использовать со специальной одноразовой защитой, которую необходимо менять для каждого нового пациента.
- Надев новую одноразовую защиту, проверьте ее целостность и отсутствие следов разрыва перед тем, как использовать камеру. Если есть повреждения, снимите ее и наденьте новую.
- Никогда не погружайте держатель в жидкость и не кладите его в автоклав.
- Храните держатель в чистом и сухом месте.
- Не допускайте чрезмерных изгибов соединительного кабеля.
- Будьте внимательны, чтобы не уронить держатель и не подвергнуть его воздействию чрезмерных вибраций.
- Не используйте поврежденный держатель; перед тем как использовать его, проверьте, чтобы камера находилась в исправном состоянии и на ней отсутствовали режущие части. В случае сомнений не используйте держатель, установите его в исходное положение, после чего обратитесь в службу техподдержки.
- Перед применением проверьте целостность защитного стекла оптических элементов.
- Во время использования камеры не направляйте источник света непосредственно в глаза оператора или пациента.
- При продолжительном использовании (например, более 10 минут подряд), вполне нормальным явлением будет значительное повышение температуры наконечника камеры; если это создает неудобства, держатель необходимо вернуть в держатель на несколько минут, чтобы позволить источнику света остыть. При более продолжительных периодах применения яркость света необходимо уменьшить при помощи специального курсора, имеющегося на панели управления OSD (см. параграф 5.8.1).
- Если камера остается в рабочем состоянии в течение продолжительного времени, перед применением проверьте, чтобы температура наконечника была допустимой. Для этого быстро коснитесь прозрачной пластиковой части, стараясь не касаться объектива в центре.
- Ни в коем случае не сгибайте, не тяните и не пытайтесь демонтировать держатель.


Одноразовая гигиеническая защита.

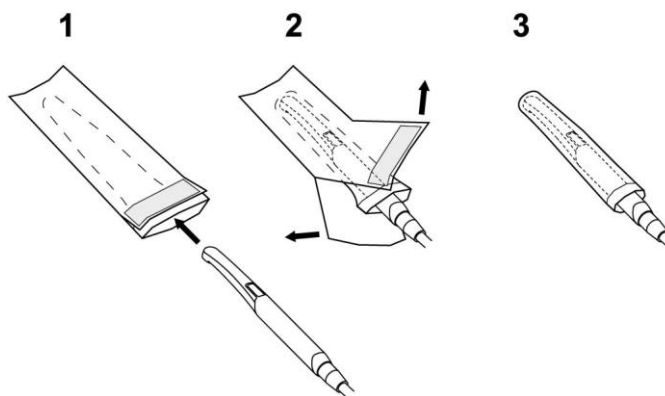
-  Камера может стать средством передачи перекрестных инфекций от одного пациента к другому. Поэтому рекомендуется всегда использовать ее с одноразовой защитой (код 97901590) и ежедневно дезинфицировать камеру снаружи после использования.

Защита (с белым язычком) находится между двумя защитными пленками: одной прозрачной (передней), с синим язычком, и одной задней, бумажной.

Чтобы правильно вставить одноразовую защиту, поступайте следующим образом:

- Вставьте дистальную часть держателя между пленкой с белым язычком и задней бумажной пленкой. Объектив, окруженный светодиодами, должен быть направлен вниз, к задней бумажной пленке. Аккуратно вставьте держатель до упора.
- Снимите защитные пленки, потянув за синий язычок.
- Теперь камера защищена и готова к применению.

-  • Всегда проверяйте, чтобы держатель был правильно вставлен в защиту.
- Помните о том, что для обеспечения гигиены пользователей и пациентов необходимо заменять одноразовую защиту после каждого применения.
 - Утилизация: одноразовую гигиеническую защиту необходимо обрабатывать как особые отходы (такие как хирургические перчатки).

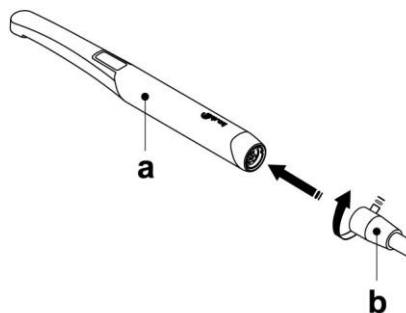


Подключение держателя.

- Вставьте держатель камеры C-U2 (a) в торец шнура и заверните гайку (b).



Проверьте, чтобы шнур был прочно привинчен к держателю.



Использование камеры (для консоли с сенсорным ЖК-дисплеем).

- Переведите инструмент в рабочее положение. Теперь камера включена и находится в режиме LIVE (монитор показывает изображения «в реальном времени») или в состоянии FREEZE (монитор показывает последнее полученное изображение).

Кнопки на камере

- g** Получение изображений.

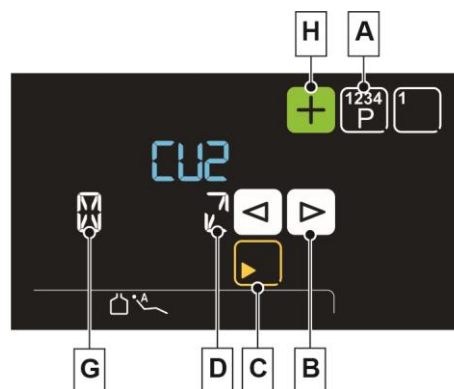
Кнопки на консоли:

- E** Активация/отключение функции MIRROR (только с вынутой камерой и в режиме LIVE)
- F** Включение/выключение светодиодов камеры (только с вынутой камерой)



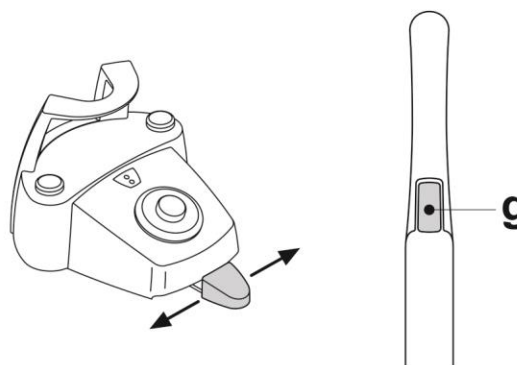
Иконки на сенсорном ЖК-дисплее:

- A** В режиме LIVE: позволяет перейти с режима показа одного изображения к режиму показа нескольких изображений и наоборот. В режиме FREEZE: позволяет просмотреть страницы с изображениями в виде стоп-кадра.
- B** В режиме FREEZE: позволяет выбрать изображения в виде стоп-кадра.
- C** Функция «ВЫЙТИ» со страницы управления изображениями. (камера установлена в режим FREEZE).
- D** Активация/отключение детализации изображения.
- G** Кратковременное нажатие: удаление выбранного изображения. Продолжительное нажатие: удаление всех изображений с текущей страницы.
- H** В режиме LIVE и в режиме нескольких изображений: позволяет изменить страницу записи в память.



Получение изображения (Функция стоп-кадра).

- При быстром нажатии сенсорной кнопки (g) на держателе камеры или при задействовании ножного блока управления можно вывести на монитор изображение. Чтобы вернуться к просмотру «в реальном времени», снова нажмите на сенсорную кнопку (g) на держателе камеры или приведите в действие ножной блок управления.
- После возврата камеры в режим LIVE на дисплее появляется ГЛАВНАЯ СТРАНИЦА. В режиме СТОП-КАДРА будет оставаться активной страница управления изображениями. Для выхода нажмите на кнопку (C).



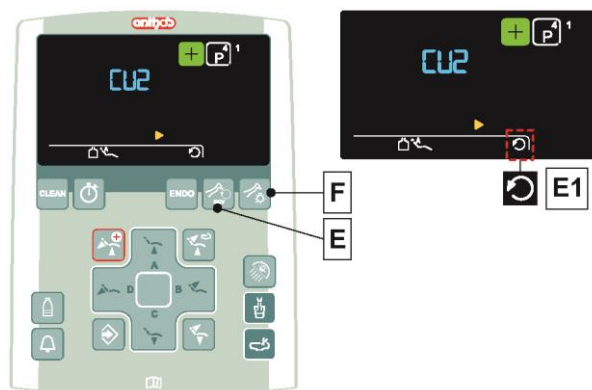
Включение системы освещения камеры.

- При нажатии на кнопку (F) можно включить/выключить систему освещения камеры.

Функция MIRROR.

- При быстром нажатии на кнопку (E) на консоли в условиях камеры в режиме LIVE можно перейти от показа реальных изображений к показу зеркально отраженных изображений.

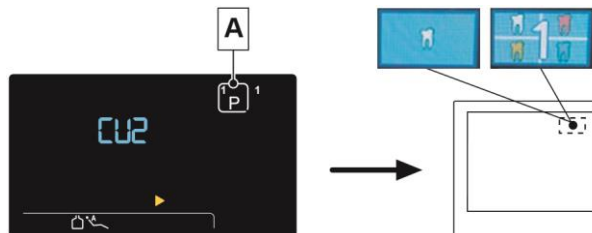
Активация режима «зеркально отраженных изображений» указывается на дисплее иконкой (E1).



Настройка функционирования в режиме «одно изображение» или «несколько изображений» (для консоли с сенсорным ЖК-дисплеем)

- Если камера находится в режиме LIVE и нажимается сенсорная кнопка (A), можно перейти от показа одного снимка к показу нескольких снимков и наоборот.

Активация режима показа одного изображения указывается специальной иконкой, расположенной в верхнем правом углу монитора.



Функционирование режима одного изображения.

- При извлечении камеры, находящейся в режиме LIVE и показа нескольких изображений, на мониторе отображается изображение «в реальном времени», а в правом верхнем углу появляется специальная иконка (1).
- При нажатии сенсорной кнопки (g) на держателе или приведении в действие ногого блока управления выполняется стоп-кадр, который сразу же отображается на мониторе, стирая возможное предыдущее изображение.

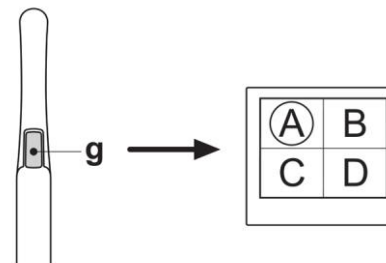
Последнее изображение в режиме стоп-кадра остается отображенным на мониторе даже в случае установки камеры в исходное положение.



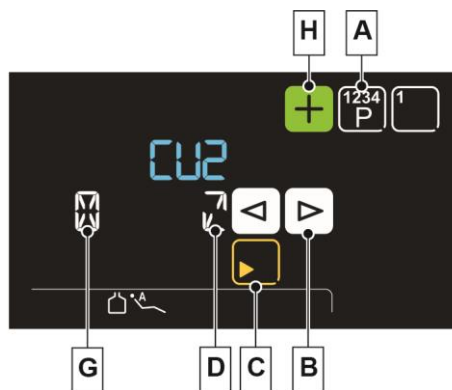
Функционирование режима нескольких изображений.

- При извлечении камеры, находящейся в режиме LIVE и показа нескольких изображений, на мониторе отображается изображение «в реальном времени».
- При нажатии сенсорной кнопки (g) на держателе или приведении в действие ногого блока управления выполняется стоп-кадр, который сразу же отображается на мониторе.

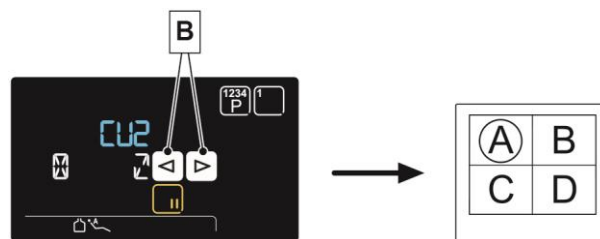
Изображение в виде стоп-кадра напрямую отображается на мониторе в первой свободной ячейке. Каждое следующее изображение в виде стоп-кадра размещается в следующей в порядке считывания ячейке. После заполнения 4 имеющихся ячеек каждое следующее изображение в виде стоп-кадра будет заменять существующие, все также с поворотом в порядке считывания.



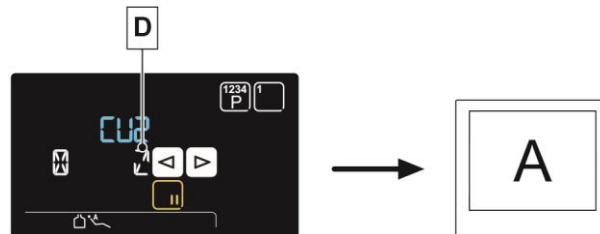
- Если камера находится в режиме LIVE и нажимается кнопка (H), можно изменить страницу записи в память.



- Если камера находится в режиме FREEZE и нажимается кнопка (B) или активируется команда CHIP-AIR ножным блоком управления (см. параграф 5.2.), можно выбирать по очереди записанные в память изображения.

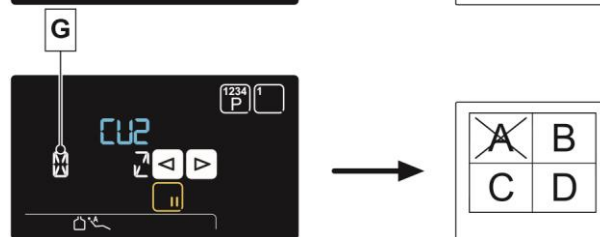


- Если камера находится в режиме FREEZE и нажимается кнопка (D), активируется/отключается отображение выбранного изображения на весь экран.



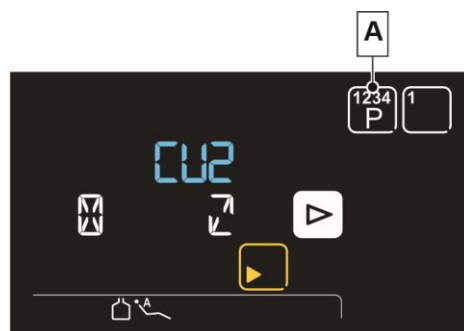
- При камере в режиме FREEZE нажмите на кнопку (G), чтобы удалить выбранное изображение.

При нажатии кнопки (G) в течение хотя бы 3 секунд стираются все изображения с текущей страницы.



Функция VIEW.

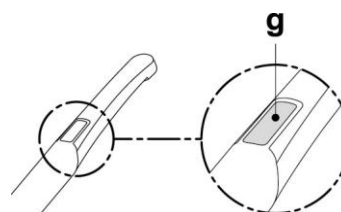
- Если камера находится в режиме FREEZE и многократно нажимается сенсорная кнопка (A), можно просмотреть страницы со стоп-кадрами.



Состояние держателя

В области рядом с кнопкой управления (g) имеется оптическая направляющая, освещенная многоцветным светодиодом, который показывает состояние держателя во время работы согласно следующей таблице:

Цвет	Ситуация
Короткие, очень медленные импульсы синего цвета	Держатель в режиме ожидания
Голубой фиксированный	Держатель активирован, отображаются движущиеся видео-изображения
Мигание синее/голубое	Держатель в режиме стоп-кадра
Краткие красные импульсы	Внутренняя ошибка диагностики: обратитесь в службу техподдержки



MyRay iCapture.

Эта программа позволяет конфигурировать телекамеру C-U2, когда она соединяется с ПК/WORKSTATION.

Полное описание функционирования программы MyRay iCapture см. в специальных инструкциях, прилагаемых в электронном формате к держателю C-U2.



Очистка и дезинфекция.


Выполняйте очистку держателя соответствующим средством после каждого использования: смотрите параграф 1.5.



- Камера не спроектирована для стерилизации холодным способом методом погружения.
- Любое средство должно применяться с соблюдением указаний, предоставленных изготовителем.


Обслуживание и ремонт.

Камера C-U2 не требует никакого особенного техобслуживания. В случае поломки, просим выслать обратно поставщику держатель в сборе.

 У изделия нет деталей, которые могут быть отремонтированы на месте. В случае возникновения дефекта функционирования, просим связаться с авторизованным дилером.

Возврат.

- Просим отправлять обратно поставщику возможные дефектные устройства в оригинальной упаковке. Не используйте поврежденные емкости повторно.
- Из-за риска перекрестных заражений обязательно дезинфицируйте устройство перед его отправкой. Неочищенные и недезинфицированные должным образом держатели не будут приниматься.

 Отправитель берет на себя ответственность за возможный ущерб аппарату при транспортировке, это касается как устройств на гарантии, так и без нее.

5.8.1. ЭНДОРАЛЬНАЯ КАМЕРА C-U2 (консоль с цифровым дисплеем)

Использование камеры (для консоли с ЦИФРОВЫМ дисплеем).

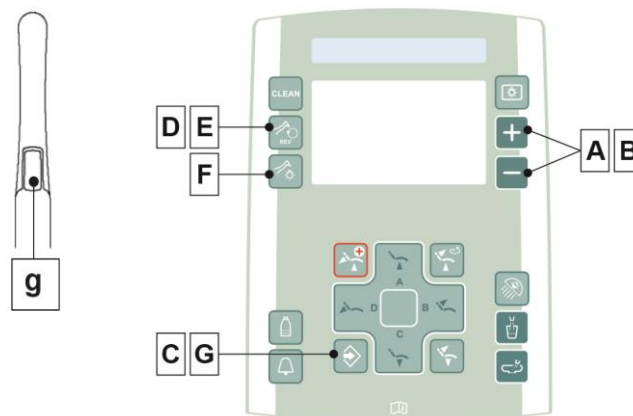
- Переведите инструмент в рабочее положение.
- Теперь камера включена и находится в режиме LIVE (монитор показывает изображения «в реальном времени») или в состоянии FREEZE (монитор показывает последнее полученное изображение).

Кнопки на камере

- g** Получение изображений.

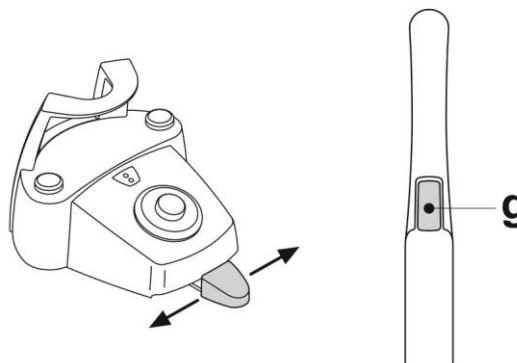
Кнопки на консоли:

- A** В режиме LIVE: позволяет перейти с режима показа одного изображения к режиму показа нескольких изображений и наоборот.
В режиме FREEZE: позволяет просмотреть страницы с изображениями в виде стоп-кадра.
- B** В режиме FREEZE: позволяет выбрать изображения в виде стоп-кадра.
- C** Функция «ВЫЙТИ» со страницы управления изображениями. (камера установлена в режим FREEZE).
- D** Активация/отключение детализации изображения. (камера установлена в режим FREEZE)
- E** Активация/отключение функции «ЗЕРКАЛО» (только с вынутой камерой и в режиме LIVE).
- F** Включение/выключение светодиодов камеры (с вынутой камерой).
- G** Кратковременное нажатие: удаление выбранного изображения.
Продолжительное нажатие: удаление всех изображений с текущей страницы. (камера установлена в режим FREEZE).



Получение изображения (Функция стоп-кадра).

- При быстром нажатии сенсорной кнопки (**g**) на держателе камеры или при задействовании ножного блока управления можно вывести на монитор изображение.
- Чтобы вернуться к просмотру «в реальном времени», снова нажмите на сенсорную кнопку (**g**) на держателе камеры или приведите в действие ножной блок управления.
- После возврата камеры в режим LIVE на дисплее появляется ГЛАВНАЯ СТРАНИЦА. В режиме СТОП-КАДРА будет оставаться активной страница управления изображениями. Для выхода нажмите на кнопку (**C**).



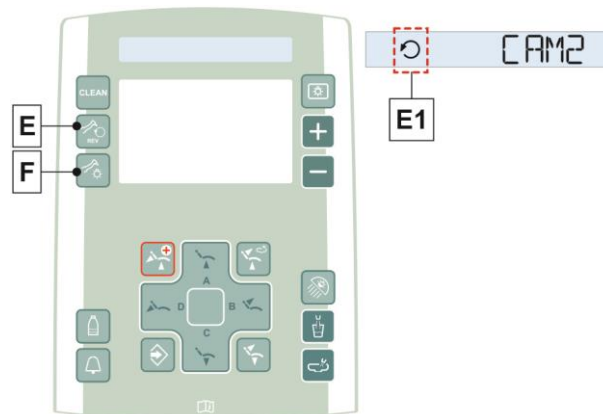
Включение системы освещения камеры

- При нажатии на кнопку (**F**) можно включить/выключить систему освещения камеры.

Функция «ЗЕРКАЛО»

- При быстром нажатии на кнопку (**E**) на консоли в условиях камеры в режиме LIVE можно перейти от показа реальных изображений к показу зеркально отраженных изображений.

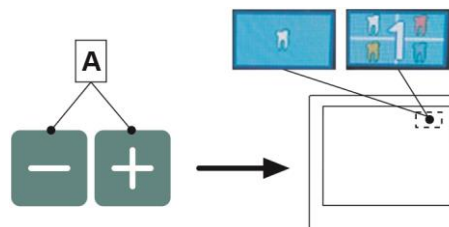
Активация режима «одно изображение» указывается на дисплее иконкой (**E1**).



Настройка функционирования в режиме «одно изображение» или «несколько изображений»

- Если камера находится в режиме LIVE и временно нажимается сенсорная кнопка (**A**), можно перейти от показа одного снимка к показу нескольких снимков и наоборот.

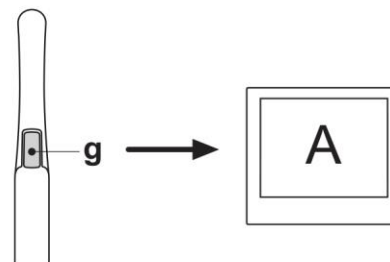
Активация режима показа одного изображения указывается специальной иконкой, расположенной в верхнем правом углу монитора.



Функционирование режима одного изображения

- При извлечении камеры, находящейся в режиме LIVE и показа нескольких изображений, на мониторе отображается изображение «в реальном времени», а в правом верхнем углу появляется специальная иконка (1).
- При нажатии сенсорной кнопки (g) на держателе или приведении в действие ножного блока управления выполняется стоп-кадр, который сразу же отображается на мониторе, стирая возможное предыдущее изображение.

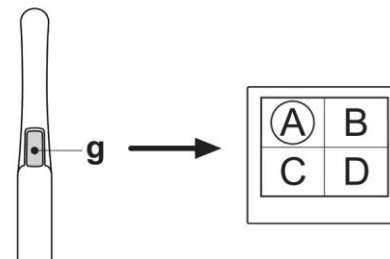
Последнее изображение в режиме стоп-кадра остается отображенным на мониторе даже в случае установки камеры в исходное положение.



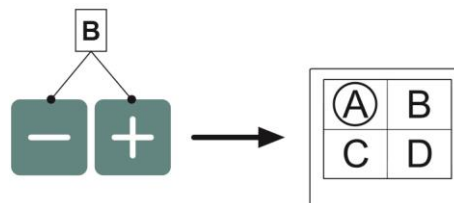
Функционирование режима нескольких изображений

- При извлечении камеры, находящейся в режиме LIVE и показа нескольких изображений, на мониторе отображается изображение «в реальном времени».
- При нажатии сенсорной кнопки (g) на держателе или приведении в действие ножного блока управления выполняется стоп-кадр, который сразу же отображается на мониторе.

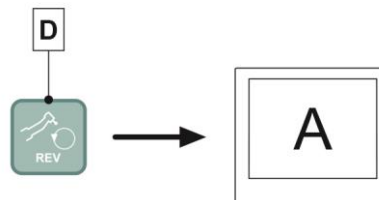
Изображение в виде стоп-кадра напрямую отображается на мониторе в первой свободной ячейке. Каждое следующее изображение в виде стоп-кадра размещается в следующей в порядке считывания ячейке. После заполнения 4 имеющихся ячеек каждое следующее изображение в виде стоп-кадра будет заменять существующие, все также с поворотом в порядке считывания.



- Если камера находится в режиме FREEZE и нажимается кнопка (B) или активируется команда CHIP-AIR ножным блоком управления (см. параграф 5.2.), можно выбирать по очереди записанные в память изображения.

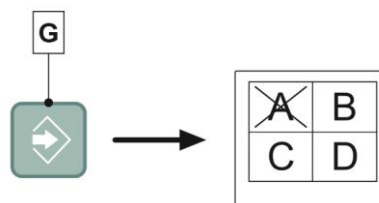


- Если камера находится в режиме FREEZE и нажимается кнопка (D), активируется/отключается отображение выбранного изображения на весь экран.



- При камере в режиме FREEZE нажмите на кнопку (G), чтобы удалить выбранное изображение.

При нажатии кнопки (G) в течение хотя бы 3 секунд стираются все изображения с текущей страницы.



5.8.2. ЭНДОРАЛЬНАЯ ТЕЛЕКАМЕРА C-U2 (для моделей с ОДИНОЧНЫМ ГИДРОБЛОКОМ)

Использование камеры (для консоли с ЦИФРОВЫМ дисплеем).

- Переведите инструмент в рабочее положение.

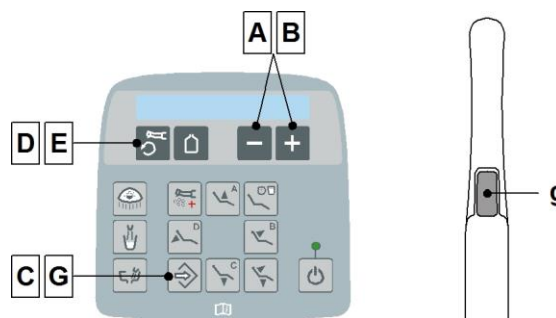
Теперь камера включена и находится в режиме LIVE (монитор показывает изображения «в реальном времени») или в состоянии FREEZE (монитор показывает последнее полученное изображение).

Кнопки на камере

- g** Получение изображений.

Кнопки на консоли:

- A** В режиме LIVE: позволяет перейти с режима показа одного изображения к режиму показа нескольких изображений и наоборот.
В режиме FREEZE: позволяет просмотреть страницы с изображениями в виде стоп-кадра.
- B** В режиме FREEZE: позволяет выбрать изображения в виде стоп-кадра.
- C** Функция «ВЫЙТИ» со страницы управления изображениями.
(камера установлена в режим FREEZE).
- D** Активация/отключение детализации изображения.
(камера установлена в режим FREEZE)
- E** Активация/отключение функции MIRROR
(только с вынутой камерой и в режиме LIVE).
- G** Кратковременное нажатие: удаление выбранного изображения.
Продолжительное нажатие: удаление всех изображений с текущей страницы.
(камера установлена в режим FREEZE).

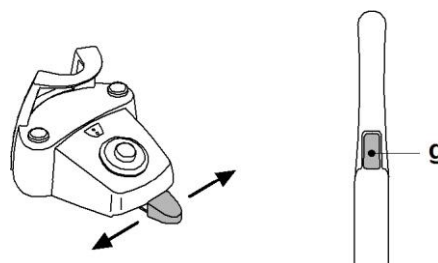


Получение изображения (Функция стоп-кадра).

- При быстром нажатии сенсорной кнопки (**g**) на держателе камеры или при задействовании ножного блока управления можно вывести на монитор изображение.

Чтобы вернуться к просмотру «в реальном времени», снова нажмите на сенсорную кнопку (**g**) на держателе камеры или приведите в действие ножной блок управления.

- После возврата камеры в режим LIVE на дисплее появляется ГЛАВНАЯ СТРАНИЦА. В режиме СТОП-КАДРА будет оставаться активной страница управления изображениями. Для выхода нажмите на кнопку (**C**).



Включение системы освещения камеры.

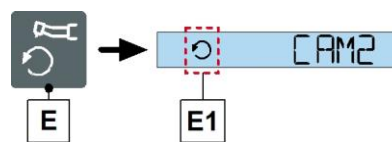
- Переведите инструмент в рабочее положение.

Системы освещения камеры всегда включена.

Функция MIRROR.

- При быстром нажатии на кнопку (**E**) на консоли в условиях камеры в режиме LIVE можно перейти от показа реальных изображений к показу зеркально отраженных изображений.

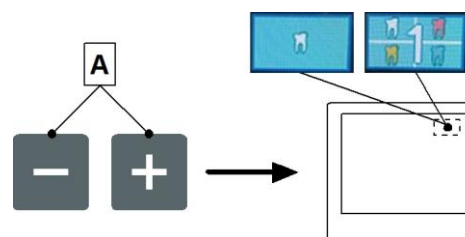
Активация режима «зеркально отраженных изображений» указывается на дисплее иконкой (**E1**).



Настройка функционирования в режиме «одно изображение» или «несколько изображений».

- Если камера находится в режиме LIVE и нажимается кнопка (**A**), можно перейти от показа одного снимка к показу нескольких снимков и наоборот.

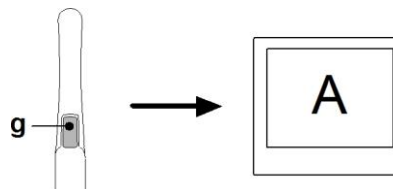
Активация режима показа одного изображения указывается специальной иконкой, расположенной в верхнем правом углу монитора.



Функционирование режима одного изображения.

- При извлечении камеры, находящейся в режиме LIVE и показа нескольких изображений, на мониторе отображается изображение «в реальном времени», а в правом верхнем углу появляется специальная иконка (1).
- При нажатии сенсорной кнопки (g) на держателе или приведении в действие ножного блока управления выполняется стоп-кадр, который сразу же отображается на мониторе, стирая возможное предыдущее изображение.

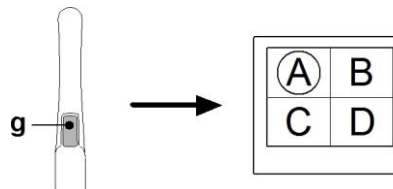
Последнее изображение в режиме стоп-кадра остается отображенным на мониторе даже в случае установки камеры в исходное положение.



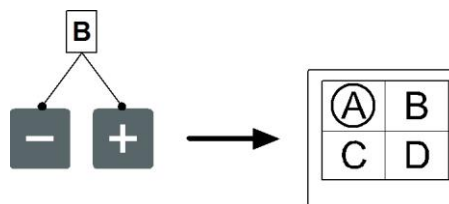
Функционирование режима нескольких изображений.

- При извлечении камеры, находящейся в режиме LIVE и показа нескольких изображений, на мониторе отображается изображение «в реальном времени».
- При нажатии сенсорной кнопки (g) на держателе или приведении в действие ножного блока управления выполняется стоп-кадр, который сразу же отображается на мониторе.

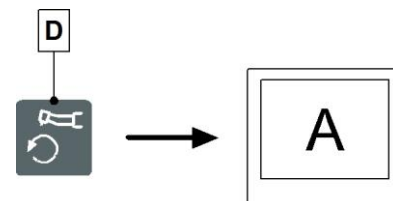
Изображение в виде стоп-кадра напрямую отображается на мониторе в первой свободной ячейке. Каждое следующее изображение в виде стоп-кадра размещается в следующей в порядке считывания ячейке. После заполнения 4 имеющихся ячеек каждое следующее изображение в виде стоп-кадра будет заменять существующие, все также с поворотом в порядке считывания.



- Если камера находится в режиме FREEZE и нажимается кнопка (B) или активируется команда CHIP-AIR ножным блоком управления (см. параграф 5.2.), можно выбирать по очереди записанные в память изображения.

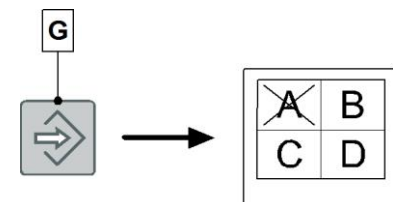


- Если камера находится в режиме FREEZE и нажимается кнопка (D), активируется/отключается отображение выбранного изображения на весь экран.



- При камере в режиме FREEZE нажмите на кнопку (G), чтобы удалить выбранное изображение.

При нажатии кнопки (G) в течение хотя бы 3 секунд стираются все изображения с текущей страницы.

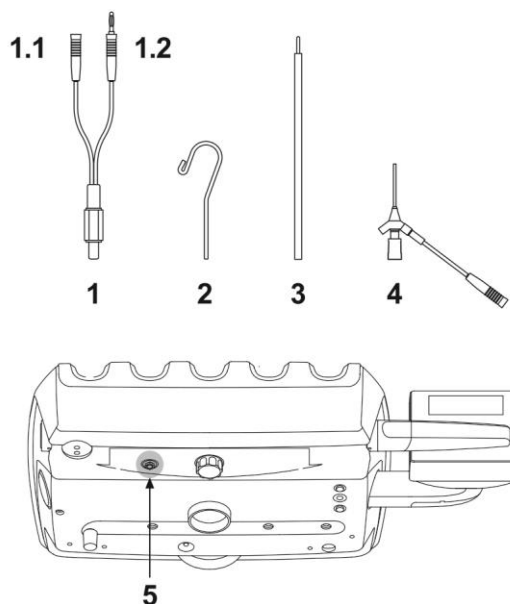


5.9. ЭЛЕКТРОННЫЙ АПЕКСЛОКАТОР (APEX LOCATOR)

Прибор поддерживается системой определения верхушки корня зуба во время эндодонтического лечения. Апекслокатор помогает найти рабочую длину вместе с отображаемым контрольным резиновым элементом, устанавливаемым на зонде, вставленном в канал. С помощью микромотора в режиме ENDODONTIC и соответствующих угловых наконечников апекслокатор использует тот же файл, который применяется для обработки канала, в качестве активного измерительного датчика. Прибор не заменяет рентгенологического исследования, которое должно выполняться в любом случае.

Описание компонентов.

- 1** Внешняя проводка АПЕКСЛОКАТОРА.
- 1.1** Внешняя проводка АПЕКСЛОКАТОРА - нейтральный полюс.
- 1.2** Внешняя проводка АПЕКСЛОКАТОРА - полюс под питанием.
- 2** Крюкообразный электрод.
- 3** Зонд.
- 4** Пинцет зажимного соединения АПЕКСЛОКАТОРА.
- 5** Разъем для внешней проводки АПЕКСЛОКАТОРА.



Принцип работы.

- На этой стоматологической установке апекслокатор включается автоматически при вставке внешней проводки (1) в соответствующий разъем (5), расположенный под столиком врача. При активации на ДИСПЛЕЕ появляется меню настройки предельного значения срабатывания.
- Прикладывание электродов:
 - Подключите к нейтральному полюсу (1.1) крюкообразный электрод (2) и установите его на губе пациента.
 - Подключите полюс под питанием (1.2) к файлу (не входит в комплект), введенному в корневой канал; подключение к файлу может выполняться с помощью зонда (3)/специального пинцета (4) или посредством подходящих наконечников непосредственно от файла в канале.



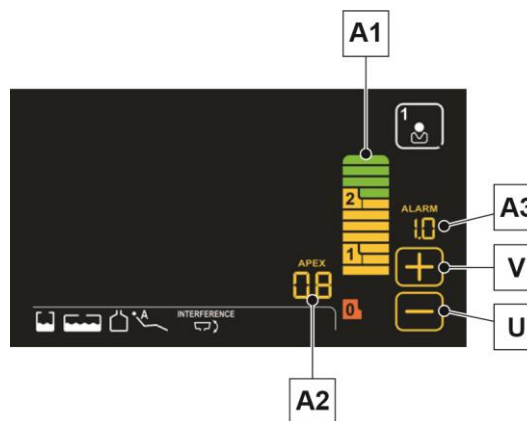
Электроды поставляются НЕстерильными.

Индикации на сенсорном ЖК-дисплее.

- A1** Гистограмма для графического изображения положения файла относительно апекса.
- A2** APEX: изображение в числах расстояния файла относительно апекса.
- A3** ALARM: указывает расстояние от инструмента до апекса, при превышении которого издается звуковой сигнал, усиливающийся по мере приближения к апексу.



Для установки данного расстояния значения используйте кнопки «УВЕЛИЧИТЬ» (V) и «УМЕНЬШИТЬ» (U).



При введении файла в канал графические и числовые индикации постоянно обновляются.

АПЕКСЛОКАТОР с электрическим микромотором.

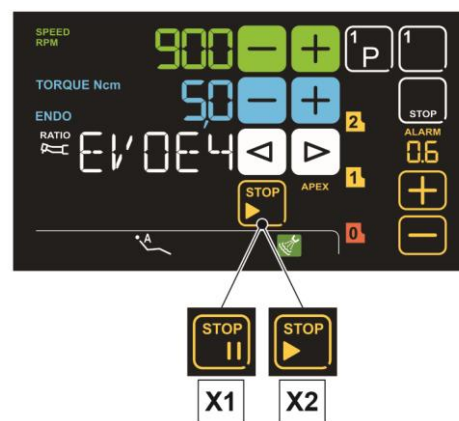
Можно также использовать апекслокатор вместе с электрическим микромотором в режиме ENDO.

Если при работающем апекслокаторе извлекается электрический микромотор в режиме ENDO, на дисплее одновременно появляется информация о микромоторе и об апекслокаторе (гистограмма и значение APEX).

В процессе работы электрического микромотора кнопки соответствуют функциям инструмента, и невозможно изменить предельное значение срабатывания апекслокатора до тех пор, пока инструмент не будет установлен на свое место.

При использовании Goldspeed EVO E4® и Sirona Endo 6:1 можно включить функцию APEX STOP, которая автоматически остановит микромотор, как только он дойдет до заданного предельного значения аварийного сигнала:

- X1** Функция APEX STOP не включена.



X2 Функция APEX STOP включена

Определение длины корневого канала.



- Не используйте ЭЛЕКТРОННЫЙ АПЕКСЛОКАТОР при наличии зубов с заблокированными или слишком широкими каналами, при наличии крови или слюны, трещин, поврежденной или металлической коронки.
- При использовании апекслокатора всегда проводите рентгеновское исследование, чтобы максимально точно определить положение апекса.
- Перед использованием ЭЛЕКТРОННОГО АПЕКСЛОКАТОРА выполните предварительный тест. Для этого вставьте разъем 1.1 в разъем 1.2 и проверьте, чтобы значение APEX равнялось -0.5. НЕ используйте ЭЛЕКТРОННЫЙ АПЕКСЛОКАТОР, если предварительный тест выдал ошибку.
- Некоторые морфологические особенности, которые трудно предсказать, могут вызвать неточность полученных показаний. Например: корневой канал слишком широкий, повторные лечения, поврежденные корни.
- На протяжении всего времени использования ЭЛЕКТРОННОГО АПЕКСЛОКАТОРА необходимо следить за тем, чтобы электрод был хорошо закреплен на губе пациента.



При каждом применении ЭЛЕКТРОННОГО АПЕКСЛОКАТОРА проверяйте, чтобы в момент подключения внешней электропроводки к стоматологической установке подавался звуковой сигнал. В противном случае это будет свидетельствовать о неправильной работе устройства звуковой сигнализации, и врач должен будет полагаться только на приводимую на консоли информацию. Обращайтесь в службу техподдержки для контроля устройства звуковой сигнализации.

- Ручное использование файла важно для нахождения канала. Правильная процедура предусматривает ввод файла в канал и его введение до значения 0,5.
- Вводите инструмент, медленно прокручивая его по часовой стрелке, до появления сигнала APEX на инструменте.
- При появлении индикации «APEX» потяните инструмент обратно, поворачивая против часовой стрелки, пока значение снова не установится на 0,5. Поместите резиновый упор на уровне окклюзионной поверхности в качестве точки отсчета для определения рабочей длины внутри корневого канала.
- Сделайте рентгеновский снимок для проверки правильности установки файла.
- Выньте файл из канала и измерьте рабочую длину с помощью линейки. Вычтите из полученной длины защитный отступ 0,5-1 мм.

Очистка и дезинфекция.

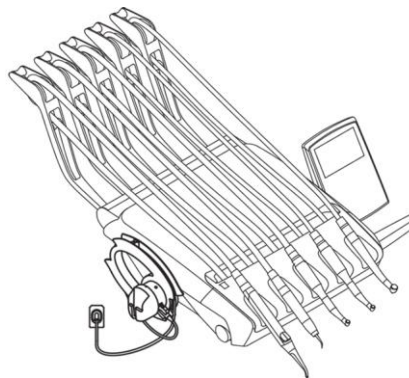
- Загубный электрод, зонд, пинцет зажимного соединения апекслокатора и насадка представляют собой компоненты, которые подлежат стерилизации паром в автоклаве при температуре 135 °C в соответствии с инструкциями, прилагаемыми к прибору.
- Внешние кабели апекслокатора дезинфицируются с внешней стороны при помощи подходящих средств.
- Файл не поставляется CEFLA s.c., в связи с чем врач должен позаботиться о приобретении и должной стерилизации файла.



После каждого использования апекслокатора необходимо соответствующим образом простерилизовать и продезинфицировать его компоненты.

5.10. ВСТРОЕННЫЙ ДАТЧИК ZEN-Xi

Встроенный датчик ZEN-Xi представляет собой устройство медицинского назначения, предназначенное для получения эндорального рентгеновского снимка в электронном формате посредством ПК.



Не используйте систему в иных целях, а только для получения эндоральных рентгеновских снимков. Кроме того, нельзя применять ее, если вы не обладаете необходимыми знаниями в области стоматологии и рентгенографии.

Применение






Инструкции по эксплуатации и техобслуживанию встроенного датчика ZEN-Xi прилагаются к оборудованию; рекомендуется внимательно прочитать предупреждения по применению перед тем, как включать датчик.



- Встроенный датчик ZEN-Xi не взаимосвязан с электрооборудованием стоматологической установки.
- Для модели L6 CONTINENTAL версии HYBRID: если используется встроенный датчик ZEN-Xi, невозможно изменить положение узла консоли.

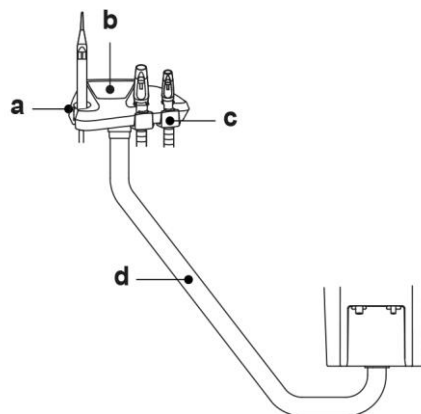
6. ФУНКЦИОНИРОВАНИЕ СТОЛИКА АССИСТЕНТА

Описание узлов.

- a** Столик ассистента может быть оборудован 2 аспирационными канюлями и 3 инструментами, из которых один динамический.
- b** Пульт управления для управления функциями кресла и гидроблока.
- c** Направляющие с вращающимися роликами для опоры трубок аспирационных канюль.
- d** Шарнирное плечо, позволяющее расположить столик ассистента в наиболее удобной для оператора зоне.
 Плечо оснащено предохранительным устройством, которое блокирует движение кресла при обнаружении преграды.
- e** Пара шарнирных плеч, позволяющих расположить столик ассистента в наиболее удобной для оператора зоне.
 2 шарнирных плеча оборудованы предохранительным устройством, которое блокирует движение кресла при обнаружении преграды.
- f** Пантографическое плечо с шестью рабочими положениями; вертикальный ход столика ассистента составляет 300 мм.
 До конца поднимите пантографическое плечо, а затем опустите его, чтобы установить в упорное нижнее положение.
- g** Фрикционное пантографическое плечо; вертикальный ход столика ассистента составляет 300 мм.
- h** Столик ассистента для варианта с ОДИНОЧНЫМ ГИДРОБЛОКОМ может быть оборудован 2 аспирационными канюлями и 3 инструментами, из которых 2 динамических.
- i** Пульт для варианта с ОДИНОЧНЫМ ГИДРОБЛОКОМ для управления функциями кресла, гидроблока и инструментами, расположенными на столике ассистента.

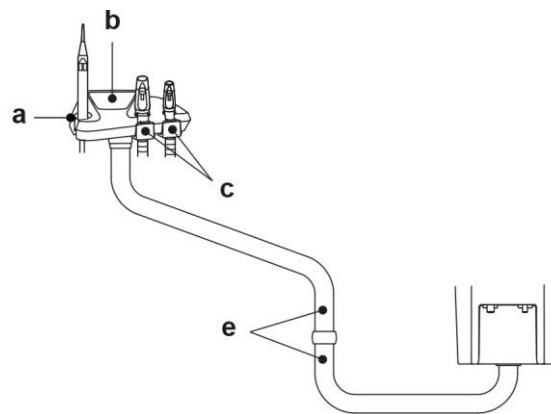
Стоматологические установки модели:

A3 PLUS CONTINENTAL
A3 PLUS INTERNATIONAL
A5 CONTINENTAL
A5 INTERNATIONAL
A5 CART



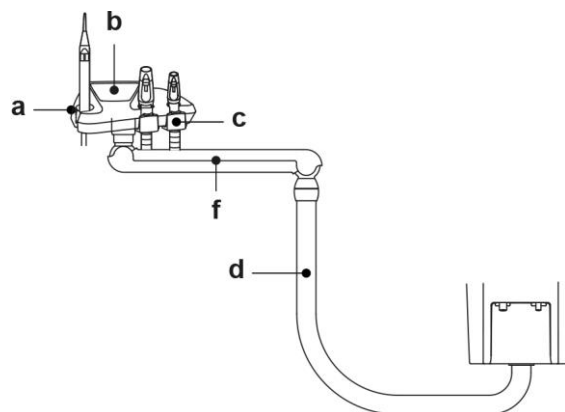
Стоматологические установки модели:

A3 PLUS CONTINENTAL
A3 PLUS INTERNATIONAL
A5 CONTINENTAL
A5 INTERNATIONAL
A5 CART

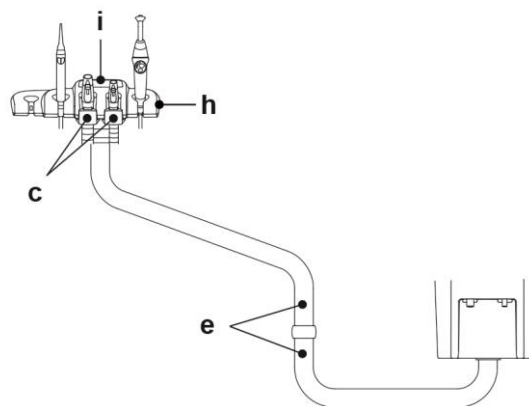


Стоматологические установки модели:

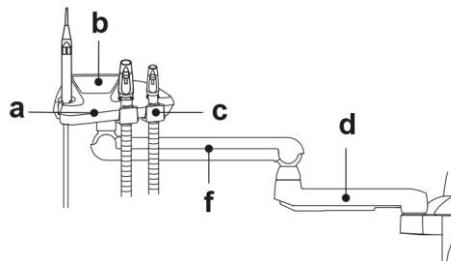
A5 CONTINENTAL
A5 INTERNATIONAL
A5 CART



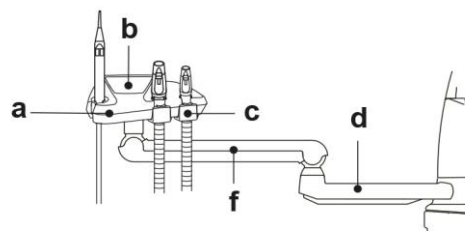
Стоматологические установки модели:
A5 С ОДИНОЧНЫМ ГИДРОБЛОКОМ



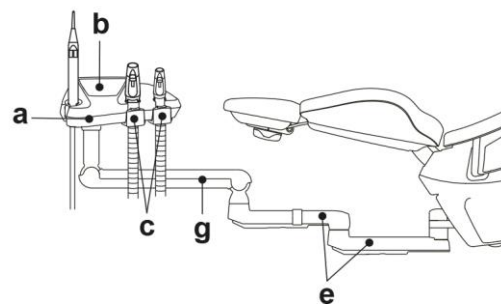
Стоматологические установки модели:
A6 PLUS CONTINENTAL,
A6 PLUS INTERNATIONAL



Стоматологические установки модели:
L6 CONTINENTAL
L6 SIDE DELIVERY

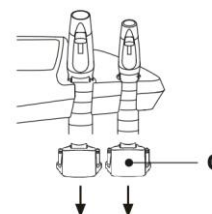


Стоматологические установки модели:
L6 CONTINENTAL версия HYBRID



Очистка вращающихся роликов.

Снимите вращающиеся ролики (с), нажимая вниз.
Очищайте вращающиеся ролики соответствующим средством (см. параграф 1.5.).

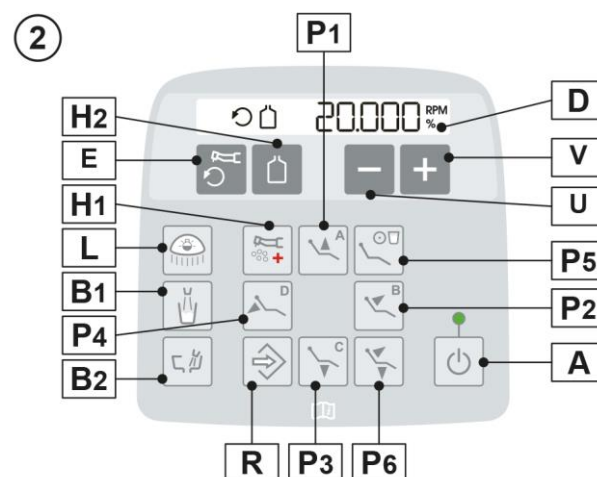
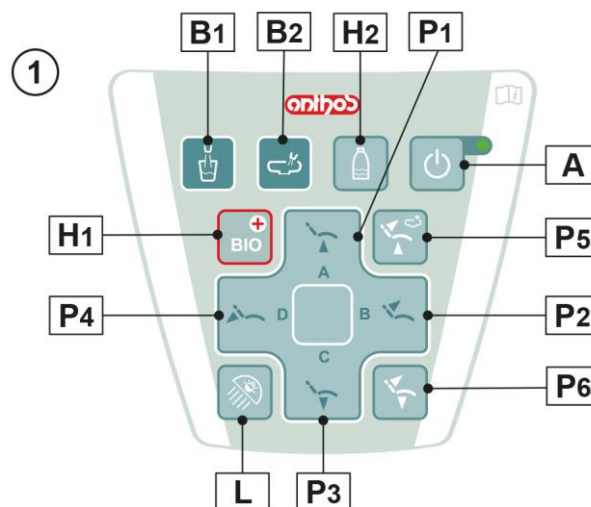


6.1. КОНСОЛЬ СТОЛИКА АССИСТЕНТА

- 1 Стандартный вариант.
- 2 Вариант для моделей с ОДИНОЧНЫМ ГИДРОБЛОКОМ.

Описание кнопок:

- A** Кнопка режима ЭНЕРГОСБЕРЕЖЕНИЯ стоматологической установки
(с соответствующей светодиодной лампочкой)
- L** Кнопка включения/выключения операционного светильника
- B1** Кнопка подачи воды в стакан
- B2** Кнопка подачи воды в плевательницу
- P1** Кнопка подъема сиденья и вызова запрограммированного положения A
- P2** Кнопка подъема спинки и вызова запрограммированного положения B
- P3** Кнопка опускания сиденья и вызова запрограммированного положения C
- P4** Кнопка опускания спинки и вызова аварийного положения «D»
- P5** Кнопка вызова положения споласкивания
- P6** Кнопка вызова положения обнуления
- H1** Кнопка быстрой активации циклов FLUSHING / BIOSTER
- H2** Кнопка включения/выключения системы S.H.S.
- U** Уменьшение задаваемых значений.
- V** Увеличение задаваемых значений.
- E** Изменение направления вращения бора микромотора.
- R** Кнопка записи в память положений кресла.
- D** Цифровой дисплей



👉 **Функционирование кнопок перемещения кресла (P1, P2, P3, P4):**

- **Кратковременное нажатие:** активация автоматического движения вызова запрограммированного положения.
- **Длительное нажатие:** активация движения позиционирования в ручном режиме.

👉 **Функционирование кнопки активации циклов дезинфекции (H1):**

- **Кратковременное нажатие:** активация циклов LONG FLUSHING.
- **Продолжительное нажатие:** активация цикла BIOSTER.

6.2. ИНСТРУМЕНТЫ НА СТОЛИКЕ АССИСТЕНТА

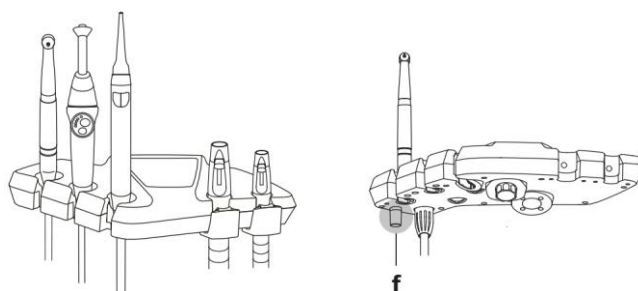
Все инструменты на столике ассистента функционируют аналогично инструментам на столике врача, а

именно:

- Информацию по шприцу-пистолету см. в параграфе 5.3.
- Информацию по турбине см. в параграфе 5.4.
- Информацию по микромотору см. в параграфе 5.5.
- Информацию по скалеру см. в параграфе 5.6.
- Информацию по полимеризационной лампе смотрите в параграфе 5.7.
- Информацию по телекамере см. в параграфе 5.8.

👉 Турбина, микромотор и скалер оснащены краном (f) для регулировки воды спрея, расположенным под столиком ассистента.

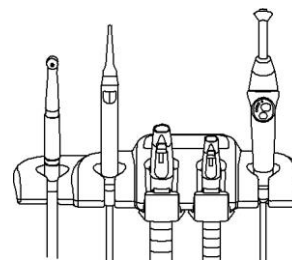
На турбине и микромоторе невозможно отрегулировать количество воздуха спрея.



Инструменты на столике ассистента для варианта исполнения с **ОДИНОЧНЫМ ГИДРОБЛОКОМ**.

Далее приводится список применяемых инструментов:

- Шприц-пистолет, см. параграф 5.3.
- Турбина, см. параграф 5.4.1.
- Микромотор, см. параграф 5.5.3.
- Скалер, см. параграф 5.6.1.
- Полимеризационная лампа, см. параграф 5.7.
- Камера, см. параграф 5.8.2.



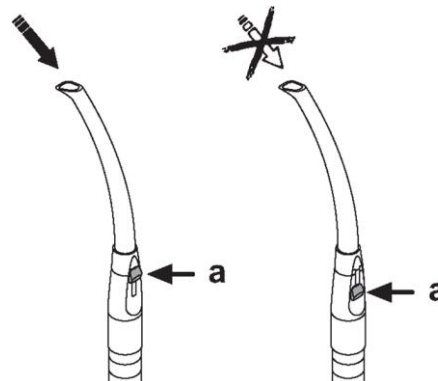
6.3. АСПИРАЦИОННЫЕ ШЛАНГИ

Отсос включается при извлечении наконечника канюли из соответствующего держателя.

Для изменения мощности всоса используйте рычажок (а), расположенный на рукоятке наконечника держателя канюли.

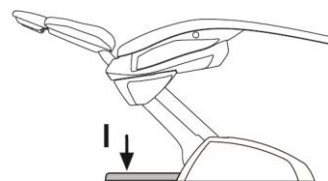
Стоматологическая установка оснащена системой V.D.S., которая позволяет просушить аспирационный канал путем автоматической задержки останова (около 2 секунд).

Смотрите описание процедуры опорожнения в параграфе 7.6.



Приостанов отсоса (Suction Stop).

При наличии вариантов «Независимый выбор канюлей» или «Электромагнитный клапан для централизованного отсоса» можно остановить/активировать отсос нажатием подставки останова (I).



Демонтаж аспирационных трубок.

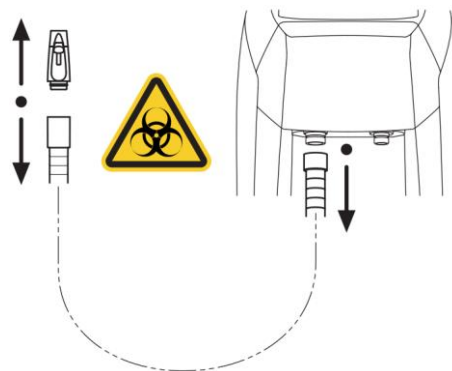


Наденьте очки и перчатки перед тем, как приступать к демонтажу аспирационных канюль во избежание контакта с инфицированным материалом.

- Выньте аспирационные трубки из специальных муфт коллектора. Для этого необходимо повернуть и потянуть штуцер трубки.
- Отделите аспирационные трубки от наконечников держателей канюль. Для этого необходимо повернуть и потянуть штуцер трубки.



Никогда не выполняйте эту операцию, хватаясь непосредственно за аспирационную трубку.



Стерилизация.

- Наконечники держателей канюль стерилизуются в автоклаве водяным паром при температуре до 135 °C с соблюдением инструкций на аппаратуру.
- Аспирационные трубки: стерилизация холодным способом путем погружения.



Не подвергайте трубки процедурам, которые выполняются при температуре свыше 55 °C.

Промывка аспирационных трубок канюль

На стоматологических установках могут быть смонтированы различные аспирационные системы (с жидким или влажным кольцом, воздушные), поэтому для дезинфекции аспирационной установки рекомендуется строго придерживаться инструкций ее изготовителя как по выбору продукта для использования, так и по времени и способам применения.



Для очистки аспирационной системы рекомендуется использовать 6% раствор средства STER 3 PLUS (CEFLA s.c.), что соответствует 60 мл продукта на 1 литр теплой воды.

Средство STER 3 PLUS должно использоваться с соблюдением указаний, предоставленных изготовителем.

Обслуживание.

Периодически смазывайте уплотнительные кольца наконечников держателей канюль (смотрите параграф 9.4.), применяя **защитную смазку S1 для уплотнительных колец (CEFLA s.c.)**.

Замечания по биосовместимости.

Должны применяться только те аспирационные канюли, которые поставляются в комплекте с аспирационной установкой, а далее только оригинальные запасные аспирационные канюли.

Аспирационные канюли должны соответствовать стандарту по биосовместимости ISO 10993.

Аспирационная канюля ISOLITE.

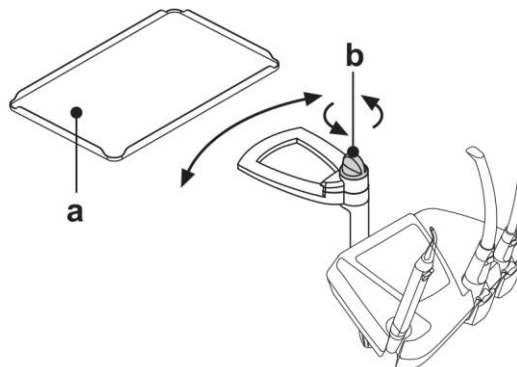
По функционированию аспирационной канюли ISOLITE см. соответствующие инструкции по эксплуатации изготовителя.

6.4. ДЕРЖАТЕЛЬ ПОДНОСА

Поднос для инструментов (а) изготовлен из нержавеющей стали и может легко сниматься с соответствующего суппорта.

Суппорт подноса можно повернуть по часовой стрелке и против часовой стрелки, чтобы его можно было расположить в зоне, наиболее удобной для оператора.

Для блокировки/разблокировки суппорта подноса достаточно использовать фрикционную круглую ручку (b).



Максимальная допустимая нагрузка на поднос для инструментов: распределенные 1 кг.

6.5. ГИДРАВЛИЧЕСКИЙ СЛЮНООТСОС

Инструкции по применению.



Стоматологическая установка оснащена гидравлическим слюноотсосом, не отвечающим требованиям норматива EN 1717.

Гидравлический слюноотсос включается при извлечении шланга из держателя.

Очистка после каждого применения.

Выполните отсос примерно половины литра средства STER 3 PLUS (CEFLA s.c.), разбавленного до 6% раствора (соответствует 60 мл продукта на 1 литр теплой воды).



Средство STER 3 PLUS должно использоваться с соблюдением указаний, предоставленных изготовителем.

Очистка фильтра слюноотсоса.

Эта операция должна выполняться ежедневно по окончании рабочего дня.

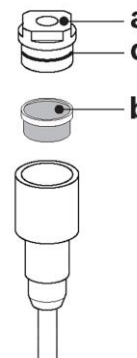
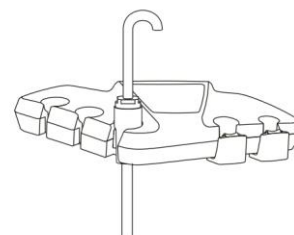


Наденьте перчатки перед выполнением этого действия!

- Выполните отсос примерно половины литра средства STER 3 PLUS, разбавленного до 6% раствора (соответствует 60 мл продукта на 1 литр теплой воды).
- Чтобы из вынимаемого фильтра (b) не капала жидкость и не было выделений, рекомендуется в течение примерно 5 секунд всасывать только воздух.
- Снимите наконечник (a), одновременно поворачивая и потягивая его.
- Извлеките фильтр (b).
- Очистите/замените фильтр (код 97290060).
- Установите на место фильтр и наконечник.



Во избежание возможного капания жидкости и других выделений из фильтра перед выполнением вышеуказанных действий рекомендуется в течение примерно 5 секунд всасывать только воздух.



Периодическое обслуживание

Смажьте уплотнительное кольцо (c) защитной смазкой S1 для уплотнительных колец.

7. ФУНКЦИОНИРОВАНИЕ ГИДРОБЛОКА

7.1. ПЛЕВАТЕЛЬНИЦА И ЗАПОЛНЕНИЕ СТАКАНА

Плевательница может свободно вращаться на гидроблоке на 305°. Перемещение осуществляется вручную путем непосредственного воздействия на плевательницу или при помощи привода в случае приводной плевательницы (доп. вариант).

Плевательницу и кран для подачи воды в стакан можно убрать для удобства очистки.

Кнопки управления.

H Кнопка подачи воды в стакан.

J Кнопка подачи воды в плевательницу.

Отключение промывки плевательницы происходит автоматически через 30 секунд.

Промывка плевательницы включается автоматически в следующих случаях:

- При нажатии кнопки «Приведение кресла в положение ополаскивания» (**K**).
- При нажатии кнопки «Подача воды в стакан» (**H**).

Подача теплой воды в стакан.

Когда предусмотрена эта функция, то в стакан всегда подается теплая вода.

Датчик стакана (**S**) (доп. вариант).

У основания крана может быть установлен оптический датчик, который определяет наличие стакана и автоматически включает подачу воды для его заполнения.

Принцип работы:

- спустя 2 секунды после установки стакана под кран в него подается вода в течение заданного времени;
- после убирания стакана автоматическое заполнение можно повторно запустить только по истечении 3 секунд;
- если во время заполнения убирается стакан, подача воды мгновенно прекращается;
- чтобы отключить датчик стакана, необходимо обратиться в службу техподдержки.

Автоматические перемещения приводной плевательницы

Плевательница вращается в автоматическом режиме в следующих случаях:

- При нажатии кнопки приведения кресла в «Положение ополаскивания».
- При нажатии кнопки приведения кресла в «Положение обнуления».

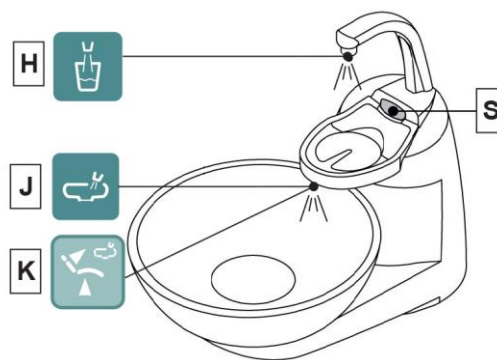
Предохранительное устройство приводной плевательницы (только для стоматологических установок серии L6).

Плевательница оборудована предохранительным устройством, которое автоматически выводит плевательницу из зоны создания препятствий для кресла.



При столкновении плевательницы с препятствием, которое не позволяет вывести плевательницу за пределы зоны создания помех для кресла, второе предохранительное устройство заблокирует автоматическое движение кресла.

Ситуация блокировки сопровождается звуковым сигналом (двойным гудком) и появлением на сенсорном ЖК-дисплее мигающей иконки (**T**).

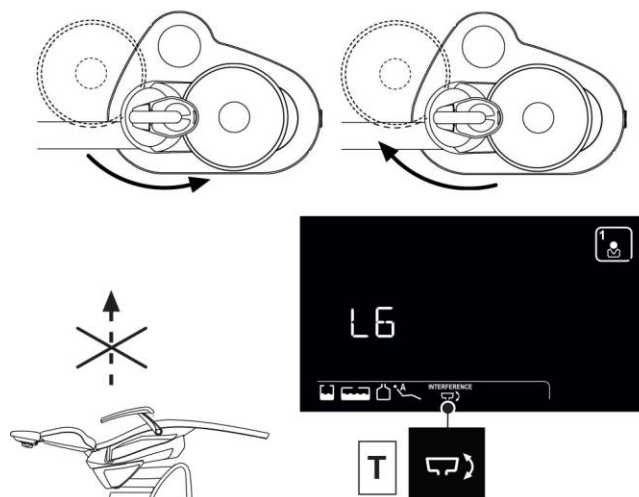


Предохранительное устройство плевательницы с ручным управлением (только для стоматологических установок серии L6).

Плевательница оснащена предохранительным устройством, которое препятствует движению подъема кресла сверх определенной высоты, если плевательница находится в зоне создания помех.

Блокировка сопровождается звуковым сигналом (двойным гудком) и появлением на дисплее консоли мигающей иконки (Т).

Чтобы устранить блокировку, достаточно установить плевательницу вне зоны создания помех.



Регулировка количества воды для заполнения стакана

- Сразу после включения стоматологической установки 3 раза нажмите кнопку (А), чтобы перейти к настройке работы гидроблока.

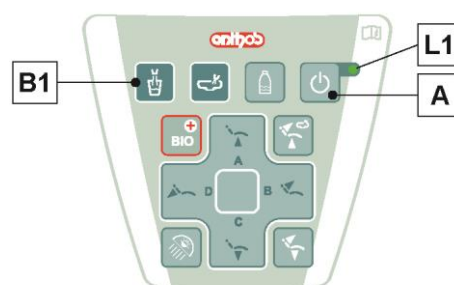
1 прерывистый звуковой сигнал на начальном этапе оповещает о правильном выполнении процедуры, после чего прерывистый звуковой сигнал сменяется медленным миганием светодиода (L1), который указывает на начало этапа, на котором можно выполнить настройки.

- Нажмите один раз на кнопку (В1), чтобы начать наполнение стакана.
- После достижения требуемого уровня воды нажмите второй раз на кнопку (В1).

При достижении максимального времени, допустимого изготовителем, подача воды будет автоматически прекращена, и это время будет сохранено.

- Нажмите и удерживайте нажатой кнопку (А), чтобы выйти из режима настройки и подтвердить выполненные изменения.

Выключение светодиода (L1) сигнализирует о выходе из режима настройки.



Настройка времени промывки плевательницы.

- Сразу после включения стоматологической установки 3 раза нажмите кнопку (А), чтобы перейти к настройке работы гидроблока.

1 прерывистый звуковой сигнал на начальном этапе оповещает о правильном выполнении процедуры, после чего прерывистый звуковой сигнал сменяется медленным миганием светодиода (L1), который указывает на начало этапа, на котором можно выполнить настройки.

- Нажмите один раз на кнопку (В2), чтобы начать подачу воды в плевательницу.
- Нажмите второй раз на кнопку (В2), чтобы задать время промывки плевательницы.

При достижении максимального времени, допустимого изготовителем, подача воды будет автоматически прекращена, и это время будет сохранено.

- Нажмите и удерживайте нажатой кнопку (А), чтобы выйти из режима настройки и подтвердить выполненные изменения.

Выключение светодиода (L1) сигнализирует о выходе из режима настройки.



Изменение функционирования плевательницы.

Подача воды в плевательницу может выполняться не только посредством таймера, но и при помощи соответствующей кнопки управления ВКЛ/ВЫКЛ.

- Сразу после включения стоматологической установки 3 раза нажмите кнопку (A), чтобы перейти к настройке работы гидроблока.

1 прерывистый звуковой сигнал на начальном этапе оповещает о правильном выполнении процедуры, после чего прерывистый звуковой сигнал сменяется медленным миганием светодиода (L1), который указывает на начало этапа, на котором можно выполнить настройки.

- Нажмите и удерживайте нажатой кнопку (B2), чтобы переключиться в режим настройки функций плевательницы.

Быстрое мигание светодиода (L1) указывает на вход в режим настройки функций плевательницы.

- Нажмите на кнопку (B2) для изменения режима функционирования.

Звуковой сигнал укажет выбранный тип функционирования.

1 гудок: функционирование по таймеру.

3 гудка: работа в режиме ВКЛ/ВЫКЛ.

По умолчанию на заводе задан режим работы по таймеру.

- Нажмите и удерживайте нажатой кнопку (A), чтобы выйти из режима настройки и подтвердить выполненные изменения.

Выключение светодиода (L1) сигнализирует о выходе из режима настройки.



Изменение автоматизма подачи воды в плевательницу с запросом подачи воды в стакан.

Можно включить/отключить автоматический механизм, который активирует подачу воды на плевательницу, когда нажимается кнопка (B1).

- Сразу после включения стоматологической установки 3 раза нажмите кнопку (A), чтобы перейти к настройке работы гидроблока.

1 прерывистый звуковой сигнал на начальном этапе оповещает о правильном выполнении процедуры, после чего прерывистый звуковой сигнал сменяется медленным миганием светодиода (L1), который указывает на начало этапа, на котором можно выполнить настройки.

- Нажмите и удерживайте нажатой кнопку (B2), чтобы переключиться в режим настройки функций плевательницы.

Быстрое мигание светодиода (L1) указывает на вход в режим настройки функций плевательницы.

- Нажмите на кнопку (B1) для изменения режима функционирования.

Звуковой сигнал укажет выбранный тип функционирования.

1 гудок: автоматический механизм включен.

3 гудка: автоматический механизм выключен.

По умолчанию на заводе задан включенный режим автоматического механизма.

- Нажмите и удерживайте нажатой кнопку (A), чтобы выйти из режима настройки и подтвердить выполненные изменения.

Выключение светодиода (L1) сигнализирует о выходе из режима настройки.



Изменение режима автоматического механизма подачи воды на плевательницу путем вызова «ПОЛОЖЕНИЯ ОПОЛАСКИВАНИЯ» кресла.

Можно включить/отключить автоматический механизм, который активирует подачу воды на плевательницу, когда нажимается кнопка (P5).

- Сразу после включения стоматологической установки 3 раза нажмите кнопку (A), чтобы перейти к настройке работы гидроблока.

1 прерывистый звуковой сигнал на начальном этапе оповещает о правильном выполнении процедуры, после чего прерывистый звуковой сигнал сменяется медленным миганием светодиода (L1), который указывает на начало этапа, на котором можно выполнить настройки.

- Нажмите и удерживайте нажатой кнопку (B2), чтобы переключится в режим настройки функций плевательницы.

Быстрое мигание светодиода (L1) указывает на вход в режим настройки функций плевательницы.

- Нажмите на кнопку (P5) для изменения режима функционирования.

Звуковой сигнал укажет выбранный тип функционирования.

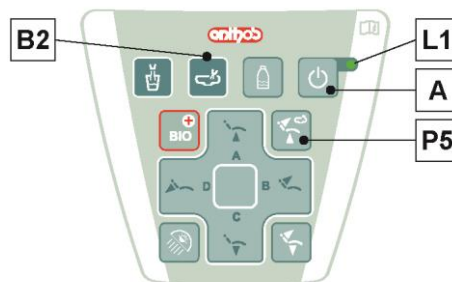
1 гудок: автоматический механизм включен.

3 гудка: автоматический механизм выключен.

По умолчанию на заводе задан включенный режим автоматического механизма.

- Нажмите и удерживайте нажатой кнопку (A), чтобы выйти из режима настройки и подтвердить выполненные изменения.

Выключение светодиода (L1) сигнализирует о выходе из режима настройки.



Изменение режима автоматического механизма подачи воды на плевательницу путем вызова «АВТОМАТИЧЕСКОГО ВОЗВРАТА» кресла.

Можно включить/отключить автоматический механизм, который активирует подачу воды на плевательницу, когда нажимается кнопка (P6).

- Сразу после включения стоматологической установки 3 раза нажмите кнопку (A), чтобы перейти к настройке работы гидроблока.

1 прерывистый звуковой сигнал на начальном этапе оповещает о правильном выполнении процедуры, после чего прерывистый звуковой сигнал сменяется медленным миганием светодиода (L1), который указывает на начало этапа, на котором можно выполнить настройки.

- Нажмите и удерживайте нажатой кнопку (B2), чтобы переключится в режим настройки функций плевательницы.

Быстрое мигание светодиода (L1) указывает на вход в режим настройки функций плевательницы.

- Нажмите на кнопку (P6) для изменения режима функционирования.

Звуковой сигнал укажет выбранный тип функционирования.

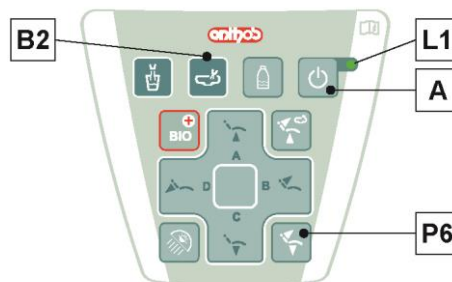
1 гудок: автоматический механизм включен.

3 гудка: автоматический механизм выключен.

По умолчанию на заводе задан включенный режим автоматического механизма.

- Нажмите и удерживайте нажатой кнопку (A), чтобы выйти из режима настройки и подтвердить выполненные изменения.

Выключение светодиода (L1) сигнализирует о выходе из режима настройки.



Демонтаж крана, плевательницы и фильтра плевательницы.

- Извлеките кран (I), поднимая его вверх.
- Выньте фильтр (q) и его крышку (p) из плевательницы, поднимая их вверх.
- Отцепите плевательницу (m) путем поворота против часовой стрелки и снимите, поднимая ее вверх.

Дезинфекция и очистка.



Надевайте очки и перчатки при очистке плевательницы и фильтра плевательницы во избежание контакта с инфицированным материалом.

Выполняйте очистку ежедневно после завершения рабочего дня.

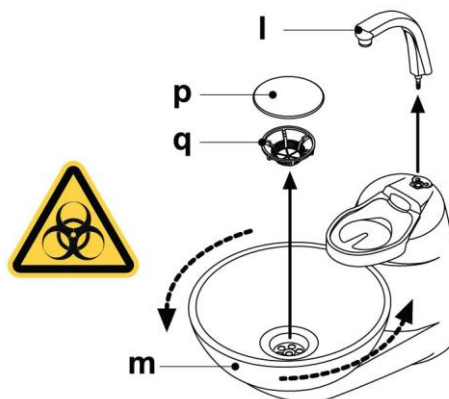
- Устройства подачи воды: тщательно промойте специальным средством, защищающим от образования накипи.
- Фильтр плевательницы: промойте под проточной водой, используя имеющиеся в продаже моющие средства.
- Плевательница: очистите специальными покупными моющими средствами, учитывая материал, из которого она изготовлена.
- Система слива плевательницы: влейте 6% раствор STER 3 PLUS, (соответствует 60 мл продукта на 1 литр теплой воды). Эта операция обеспечивает эффективность сливной системы и предупреждает засорение.



Не используйте абразивные или кислотные средства. Средство STER 3 PLUS должно использоваться с соблюдением указаний, предоставленных изготовителем.



Плевательницу из смолы можно подвергать тепловой дезинфекции при температуре 90 °C в течение 5 минут (макс. 50 циклов).



7.2. СИСТЕМА S.H.S. (SIMPLIFIED HYGIENIZATION SYSTEM)

Описание системы.

Система оснащена бачком (а), предназначенным для жидкости (предпочтительнее дистиллированной воды) автономного контура подачи.

Общая вместительность бачка составляет 1,8 литра. Бачок подает жидкость для:

- Спреевых инструментов, расположенных на столике врача и ассистента;
- шприца-пистолета на столике ассистента;
- наполнения стакана;
- быстросъемного разъема для воды (при наличии).

Выбор/отмена выбора автономного контура подачи воды.

Нажмите на кнопку (Т), чтобы включить/отключить автономный контур подачи воды.

Режим активного автономного контура подачи воды отображается иконкой (А) на дисплее консоли.

Сигнализация низкого уровня жидкости в бачке.

Когда уровень жидкости в бачке опускается ниже допустимого предела, на консоли столика врача появляется иконка предупреждения (В).

Заполнение бачка.

При достижении минимального уровня в бачке (около 500 куб. см) необходимо заполнить его следующим образом:

- Нажмите на кнопку (Т), чтобы отключить автономный контур подачи воды (иконка А на дисплее отсутствует).
- Снимите бачок (а), поворачивая его по часовой стрелке.
- Заполните бачок до максимального уровня.



Используйте только дистиллированную или деминерализованную/деионизированную воду, в которую по соображениям гигиены можно добавлять перекись водорода в количестве 600 частей на миллион и 35 мл Регоху Ag+ или 35 мл 3% перекиси водорода

- Вновь установите бачок, поворачивая его против часовой стрелки



Убедитесь, что бачок закреплен правильно.

- Нажмите на кнопку (Т), чтобы снова включить систему S.H.S.. Проверьте, чтобы на дисплее появилась иконка (А).

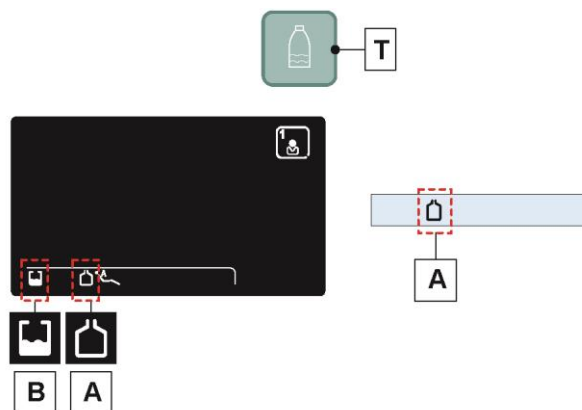
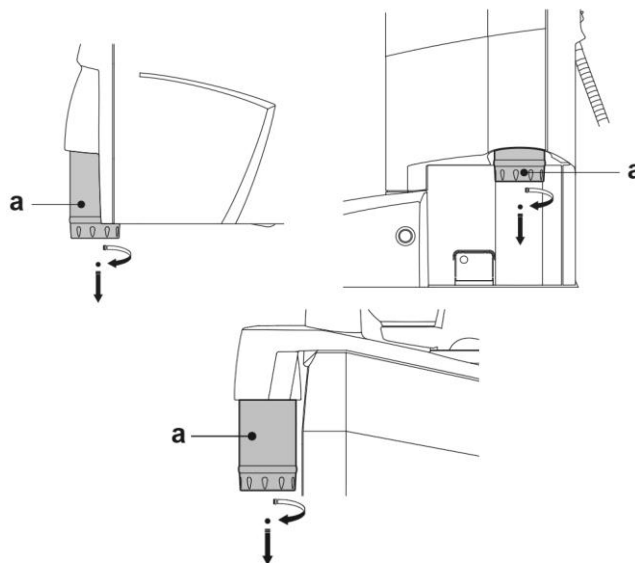


Если планируется длительное отсутствие в кабинете (например, во время отпуска), необходимо полностью опорожнить бачок (а) перед отъездом. Опорожните его, активируя цикл заполнения водой стакана (используйте стакан из комплекта) до тех пор, пока из устройства подачи воды не начнет выходить воздух.

Очистка и дезинфекция бачка.

Рекомендуется периодически (хотя бы раз в месяц) выполнять дезинфекцию только бачка, используя в качестве дезинфицирующего средства Регоху Ag+ Сefla или 3% перекись водорода, поступая следующим образом:

- Снимите бачок со стоматологической установки и полностью опорожните его.
- Заполните бачок до краев дезинфицирующим средством.
- Оставьте дезинфицирующее средство в бачке как минимум на 10 минут.
- Слейте из бачка дезинфицирующее средство.
- Сполосните бачок дистиллированной водой.
- Заполните бачок дистиллированной водой, в которую можно добавить другие средства, как указано выше.
- Вновь установите бачок в соответствующее гнездо стоматологической установки.



7.2.1. СИСТЕМА S.H.S. В РУЧНОМ РЕЖИМЕ

Монтируется только на моделях A3 PLUS, A5 SINGLE CART, SURGICAL SINGLE CART.

Система оснащена бачком (a), предназначенным для дистиллированной воды.

Общая вместимость бачка составляет 1,8 литра.

Вода из бачка используется для:

- Спреевых инструментов, расположенных на столике врача и ассистента;
- наполнения стакана;
- быстросъемного разъема для воды (при наличии).



В случае ручной системы S.H.S.: примерно спустя месяц неиспользования рекомендуется слить примерно 50 куб. см воды из быстросъемного разъема.

Благодаря этой системе можно выполнять цикл дезинфекции шлангов спрея инструментов, используя в бачке дезинфицирующую жидкость вместо обычной жидкости (см. параграф 7.2.2.).

Выбор/отмена выбора автономного контура подачи воды.

Рычажок байпаса (b) позволяет включить/отключить автономный контур подачи воды:

- если рычажок устанавливается в положение TANK (емкость), включается подача воды с автономного контура;
- если рычажок помещается в положение LINE (линия), включается подача водопроводной воды

Сигнализация низкого уровня жидкости в бачке.

Система не оснащена никакой сигнальной иконкой. Регулярно выполняйте визуальный контроль уровня жидкости в бачке.

Заполнение бачка.

При достижении минимального уровня в бачке (около 500 куб. см) необходимо заполнить его следующим образом:

- Переместите рычажок (c) в положение «ЗАКРЫТЬ ДАВЛЕНИЕ ВОЗДУХА» (CLOSE AIR PRESSURE).
- Снимите бачок (a), поворачивая его по часовой стрелке.



Во время этой операции воздух под давлением, содержащийся в бачке, автоматически будет сброшен наружу.

- Залейте в бачок дистиллированную воду до максимального уровня.

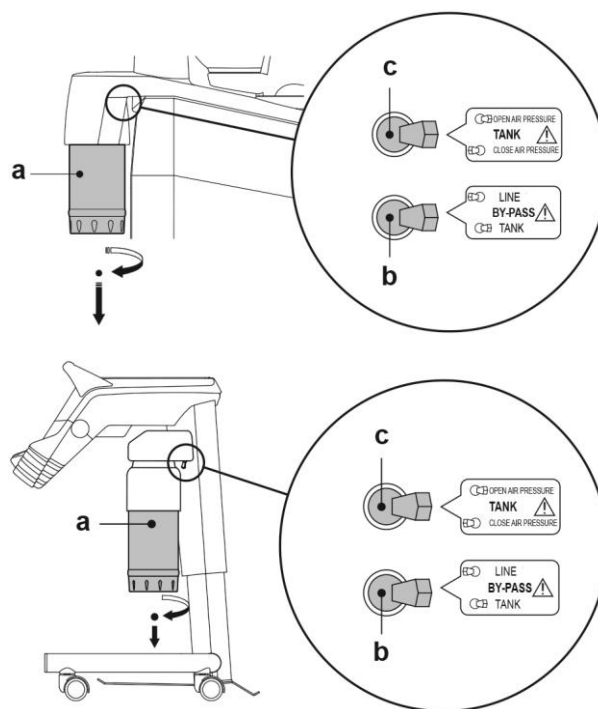
Используйте только дистиллированную воду, в которую для безопасности можно добавлять, в количестве 600 частей на миллион (ч./млн.), перекись водорода с 20 мл Регоху Ag+ на литр дистиллированной воды (20 мл 3%-ной перекиси водорода на 1 литр дистиллированной воды).

- Вновь установите бачок, поворачивая его против часовой стрелки.
- Верните рычажок (c) в положение «ОТКРЫТЬ ДАВЛЕНИЕ ВОЗДУХА» (OPEN AIR PRESSURE).

Перед тем как устанавливать рычажок (c) в положение OPEN AIR PRESSURE, проверьте правильность закрытия бачка. Если планируется длительное отсутствие в кабинете (например, во время отпуска), необходимо полностью опорожнить бачок (a) перед отъездом.

Очистка и дезинфекция бачка.

См. параграф 7.2.



7.2.2. РУЧНОЙ ЦИКЛ ДЕЗИНФЕКЦИИ ПОСРЕДСТВОМ СИСТЕМЫ S.H.S

Посредством системы S.H.S. можно выполнить ручной цикл дезинфекции шлангов для воды всех инструментов, расположенных на столике врача, и шприц-пистолета на столике ассистента.

Для осуществления цикла дезинфекции необходимо:

1 Подготовить дезинфицирующий раствор:

- Влейте в бачок с оранжевой полосой (из комплекта) неразбавленное средство PEROXY Ag+ или 3% раствор перекиси водорода.

2 Подать дезинфицирующий раствор:

- Замените автономный бачок подачи (a) (сосуд с серой полосой) на бачок с дезинфицирующим раствором (сосуд с оранжевой полосой) (см. параграф 7.2.1).

Проверьте, чтобы было не менее 300 куб. см жидкости.

- Проверьте, чтобы были открыты краны спреев (d), расположенные в нижней части столика (в противном случае не будет выходить вода или ее будет слишком мало).
- 5 (пять) раз нажмите на кнопку заполнения стакана водой, чтобы заполнить 5 стаканов водой.

Этот этап очень важен, так как позволяет заменить всю жидкость в шлангах дезинфицирующим средством.

- Выньте инструменты один за другим и дайте стечь воде не менее 2 минут при помощи команды CHIPWATER ножного блока управления (см. параграф 5.2.) для динамических инструментов и при помощи кнопки подачи воды для шприц-пистолета.

Теперь в шлангах содержится дезинфицирующая жидкость.

- Верните инструменты на свои места.

3 Время контакта с дезинфицирующим средством:



PEROXY Ag+ (или 3% перекись водорода) должно находиться в шлангах от 10 (мин.) до 30 минут (макс.).

4 Этап споласкивания шлангов:

- Замените сосуд с дезинфицирующим средством (с оранжевой полосой) на привычный автономный сосуд подачи воды (с серой полосой).
- Как и для предыдущего этапа, выньте инструменты один за другим и дайте стечь воде не менее 2 минут при помощи команды CHIPWATER ножного блока управления (см. параграф 5.2.) для динамических инструментов и при помощи кнопки подачи воды для шприц-пистолета.
- Пять раз нажмите на кнопку заполнения стакана водой, чтобы заполнить пять стаканов водой. Этот этап очень важен, так как позволяет заменить всю дезинфицирующую жидкость в шлангах водой, подающейся из автономного контура.



ВАЖНО в конце цикла дезинфекции всегда заменять бачок с дезинфицирующей жидкостью (с оранжевой полосой) на привычный бачок (с серой полосой).

НИКОГДА НЕ ИСПОЛЬЗУЙТЕ ДЕЗИНФИЦИРУЮЩУЮ ЖИДКОСТЬ ДЛЯ ИРРИГАЦИИ РОТОВОЙ ПОЛОСТИ ПАЦИЕНТА.

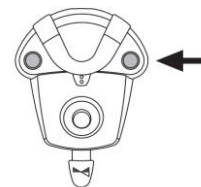
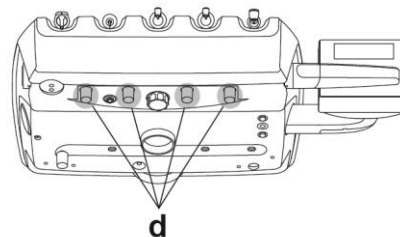
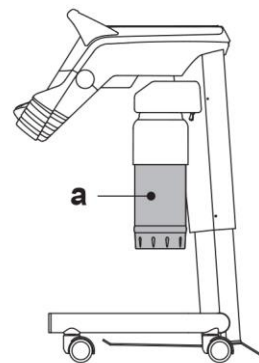
Хранение PEROXY Ag+.

Для правильного хранения PEROXY Ag+ соблюдайте инструкции производителя, приведенные на упаковке. Важно хранить упаковку плотно закрытой в прохладном месте при температуре не выше 25 °C.



Никогда не оставляйте PEROXY Ag+ или перекись водорода в бачке (a) на срок более одного месяца.

В случае долгого отсутствия в кабинете (напр., во время отпуска) необходимо полностью опорожнить бачок (a) перед отъездом.



7.3. СИСТЕМА W.H.E. (WATER HYGIENISATION EQUIPMENT)

Система W.H.E. обеспечивает надежное физическое отделение воды стоматологической установки от воды водопроводной сети благодаря каналу со свободным падением воды (в соответствии с требованиями стандарта EN 1717).

Кроме того, система непрерывно подает в гидравлический контур перекись водорода с конечной концентрацией в канале, равной 0,06% (600 частей на миллион), достаточной для остановки роста микроорганизмов.

С этой целью рекомендуется использовать **PEROXY Ag+** (CEFLA s.c.) или 3% перекись водорода.

Описание системы.

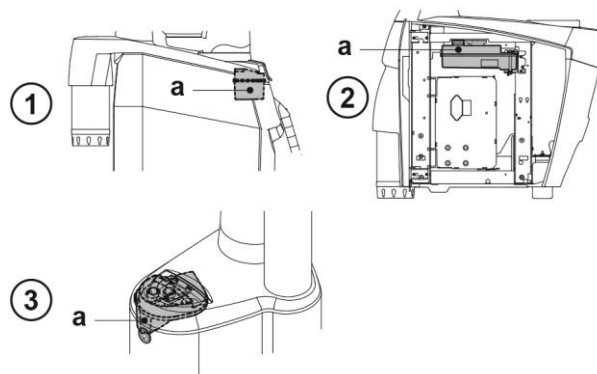
Система W.H.E. расположена внутри коробки подключений и всегда активирована.

Бачок (а), расположенный внутри гидроблока, может вмещать около 500 куб. см дезинфицирующей жидкости для подачи в систему.

Вместимость бачка (а):

- 1** A3 PLUS : около 500 см³
- 2** A5 - A6 PLUS : около 830 см³
- 3** L6 : около 700 см³

Система W.H.E. автоматически отключается при включении системы S.H.S..



Сообщение о завершении дезинфицирующего средства.

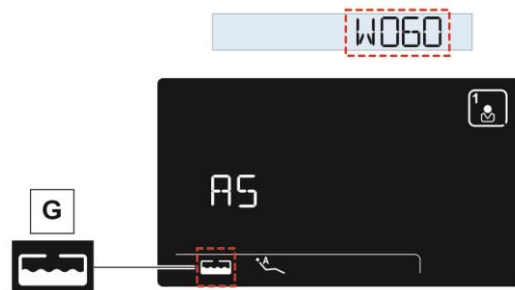
Когда перекись в бачке (а) заканчивается, стоматологическая установка издает прерывистый звуковой сигнал (3 гудка), который будет повторяться при каждом включении аппаратуры.

Консоль с сенсорным ЖК-дисплеем:

Специальная иконка (G) на дисплее сигнализирует об израсходовании дезинфицирующей жидкости.

Консоль с цифровым дисплеем:

Предупредительное сообщение (W060) на дисплее указывает на израсходование дезинфицирующей жидкости.



Когда заканчивается дезинфицирующее средство, стоматологическая установка продолжает работать, но используется НЕподготовленная водопроводная вода. Рекомендуется как можно скорее залить в бачок дезинфицирующее средство.



Если в бачке заканчивается дезинфицирующее средство, это приводит к заметному замедлению операций при использовании системы W.H.E., что не должно считаться неисправностью. Как только в бачке восстанавливается нормальный уровень дезинфицирующего средства, система возвращается к привычной работе.

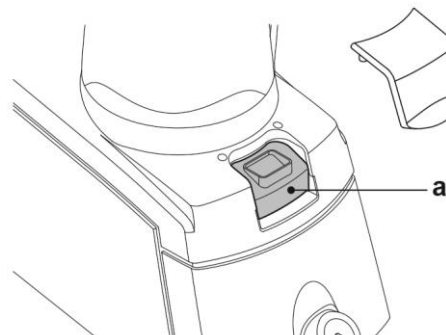
Заполнение бачка дезинфицирующим средством



Используйте только средство **PEROXY Ag+** или 3% перекись водорода, не разбавляя. Выполняйте это действие, защитив себя очками и перчатками.

Стоматологические установки модели A3 PLUS

- Откройте лючок бачка (а).
- Залейте дезинфицирующее средство в бачок до края.
- Закройте лючок бачка.

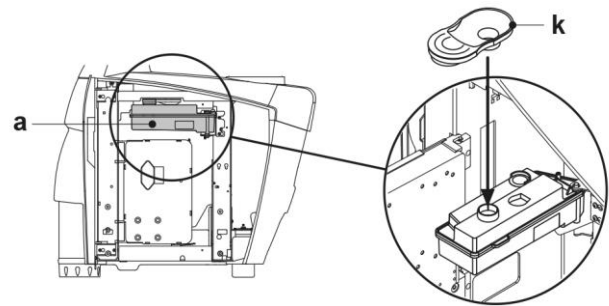


Стоматологические установки модели A5 и A6 PLUS

- Откройте боковой кожух гидроблока.
- Поверните бачок (а).
- Снимите пробку (к) и залейте дезинфицирующее средство в бачок до края.

Благодаря особой форме пробки бачка ее можно использовать в качестве воронки для более удобного заливания средства.

- Установите обратно пробку и бачок.
- Закройте боковой кожух гидроблока.

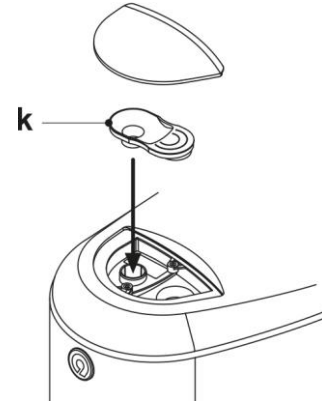


Стоматологические установки модели L6

- Откройте лючок бачка.
- Снимите пробку (к) и залейте дезинфицирующее средство в бачок до края.

Благодаря особой форме пробки бачка ее можно использовать в качестве воронки для более удобного заливания средства.

- Установите пробку и закройте лючок бачка.



Опорожнение гидравлического контура системы W.H.E.

Эта функция позволяет опорожнить гидравлический контур системы W.H.E.

Рекомендуется выполнять эту процедуру в том случае, если стоматологическая установка остается выключенной более 7 дней.

Выполните следующие действия:

- Поставьте под кран специальный входящий в комплект оборудования стакан (е).
- Нажимайте на кнопку (B1) не менее 5 секунд, чтобы запустить цикл опорожнения. На дисплее загорится сокращенное наименование системы.

Цикл не запускается, если:

- включена система S.H.S.;
- ошибка в системе W.H.E.

- Подождите, пока вода полностью не сольется из контура. О завершении процедуры оповестит звуковой сигнал (3 гудка).
- Стоматологическая установка переходит в режим блокировки, и ее можно выключить.

При повторном включении система W.H.E. автоматически возобновит свою работу.



Предупреждения на дисплее.

Консоль с цифровым дисплеем:

Если система обнаруживает сбой в работе, издается прерывистый звуковой сигнал (2 гудка), и она переходит в режим блокировки, который можно определить по прекращению подачи воды на стоматологическую установку.

В этих случаях рекомендуется прежде всего проверить правильность питания гидравлического и пневматического контуров стоматологической установки.

После этого выключите и снова включите стоматологическую установку. Если блокировка не исчезает, свяжитесь с отделом техобслуживания.

Консоль с сенсорным ЖК-дисплеем:

Если система обнаруживает неисправность, на дисплее появляется сообщение об ошибке (см. параграф 10). Если ошибка незначительная, зубоучастный комплекс будет продолжать работать. В случае серьезной ошибки зубоучастный комплекс блокируется и необходимо обратиться за помощью в службу техподдержки.

Хранение PEROXY Ag+.

Для правильного хранения PEROXY Ag+ соблюдайте инструкции производителя, приведенные на упаковке. Важно хранить упаковку плотно закрытой в прохладном месте при температуре не выше 25 °C.

Никогда не оставляйте PEROXY Ag+ или перекись водорода в бачке (а) на срок более одного месяца. Если планируется длительное отсутствие в кабинете (например, во время отпуска), необходимо полностью опорожнить бачок (а) перед отъездом.

Для опорожнения бачка рекомендуется использовать аспирационную канюлю.

7.4. СИСТЕМА АВТОМАТИЧЕСКОЙ ДЕЗИНФЕКЦИИ BIOSTER

Описание системы.

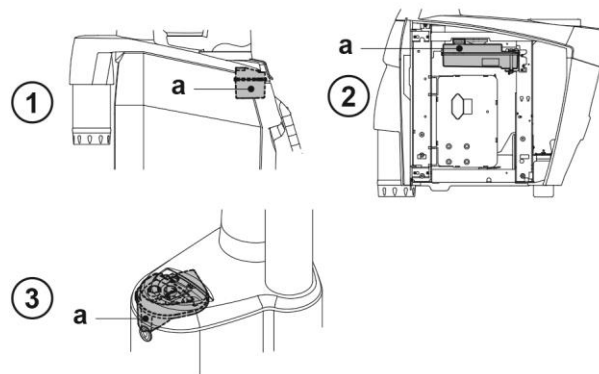
Эта система позволяет выполнять автоматический цикл дезинфекции гидравлических контуров следующих инструментов:

- Всех инструментов, расположенных на столике врача и использующих воду при функционировании.
- Шприца-пистолета и других возможных инструментов, расположенных на столике ассистента и использующих воду при функционировании.
- Трубки подачи воды в стакан.

Бачок (а), расположенный внутри гидроблока, может вмещать около 500 куб. см дезинфицирующей жидкости для подачи в систему.

Вместимость бачка (а):

- 1 A3 PLUS : около 500 см³
- 2 A5 - A6 PLUS : около 830 см³
- 3 L6 : около 700 см³



Выполняйте цикл дезинфекции в конце каждого рабочего дня.

Сообщение о завершении дезинфицирующего средства.

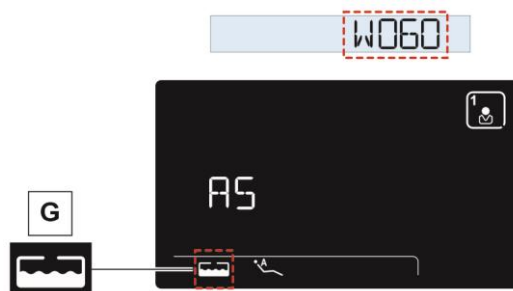
Когда перекись в бачке (а) заканчивается, стоматологическая установка издает прерывистый звуковой сигнал (3 гудка), который будет повторяться при каждом включении аппаратуры.

Консоль с сенсорным ЖК-дисплеем:

Специальная иконка (G) на дисплее сигнализирует об израсходовании дезинфицирующей жидкости.

Консоль с цифровым дисплеем:

Предупредительное сообщение (W060) на дисплее указывает на израсходование дезинфицирующей жидкости.



Заполнение бачка дезинфицирующим средством.

См. параграф 7.3.



Используйте только средство PEROXY Ag+ или 3% перекись водорода, не разбавляя. ЖИДКОСТЬ ВЫЗЫВАЕТ РАЗДРАЖЕНИЕ: выполняйте это действие в очках и перчатках.

Настройка цикла дезинфекции.

- Проверьте уровень дезинфицирующей жидкости в бачке и долийте ее в случае необходимости.



Цикл дезинфекции не запускается, если уровень жидкости в бачке ниже допустимого.

- Перейдите на цикл дезинфекции BIOSTER продолжительным нажатием кнопки (H1) на столике ассистента.



Только для консоли с сенсорным ЖК-дисплеем: можно задать время нахождения дезинфицирующей жидкости в гидравлическом контуре (см. параграф 5.1.1.3.).

- Расположите на плевательнице специальную емкость (d) и поместите в нее шнуры инструментов, подлежащих дезинфекции.



В случае шприца-пистолета необходимо снять ручку и вставить специальный переходник (f) до упора (до второго щелчка). Система нагрева должна быть выключена.

Шнур микромотора необходимо вставлять вместе с корпусом мотора.

Шнур турбины и скалера необходимо вставлять без держателя.

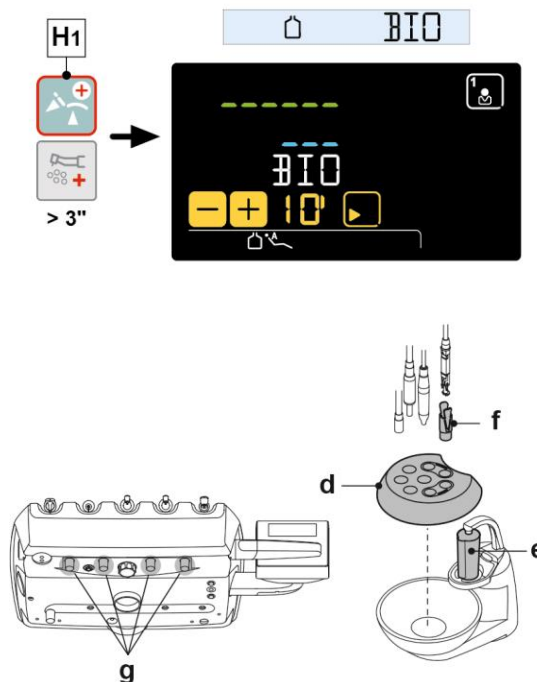
- Если потребуется дезинфицировать аспирационные трубки, вставьте наконечники канюль в соответствующие гнезда под коллектором (см. параграф 7.5.).



Проверьте, чтобы наконечники канюль были открытыми.

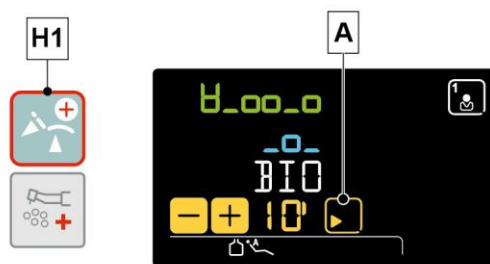
- Если выбрана дезинфекция трубки подачи воды в стакан, подставьте под кран для стакана соответствующий стакан (e) из комплекта поставки.

- Проверьте, чтобы краны спрея (g) с нижней стороны столика были полностью открыты.



Выполнение цикла дезинфекции.

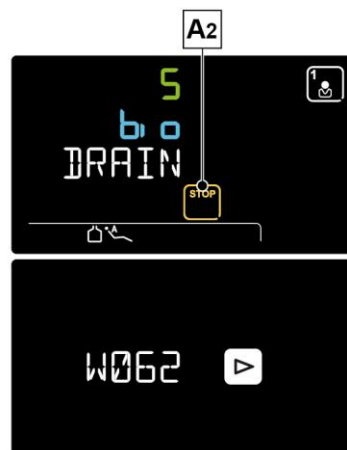
- Запустите автоматический цикл дезинфекции кнопкой (A) на сенсорном ЖК-дисплее или кнопкой (H1) на столике ассистента.
- Система автоматически начнет выполнять следующие циклы:
 - Продувка гидравлического контура инструментов.
 - Ввод дезинфицирующей жидкости и начало отсчета ранее заданного времени выдержки.
 - Повторная продувка контура воздухом по истечении вышеуказанного времени.
 - Промывка контура водопроводной водой или жидкостью автономного контура подачи (только при наличии и активации системы BIOSTER).
- Длительность цикла дезинфекции: Около 20 минут (в зависимости от количества дезинфицируемых инструментов).



Останов цикла дезинфекции.

- При нажатии иконки (A2) можно в любой момент остановить цикл дезинфекции.
- Теперь система автоматически выполняет опорожнение и промывку всех выбранных инструментов: По окончании этих операций на дисплее появится предупреждающее сообщение W062.
- Нажмите стрелку, чтобы убрать предупреждение, после чего появится надпись «END».
- Верните инструменты на свои места.

Только консоль DIGIT: после запуска цикл дезинфекции невозможно остановить.



Хранение PEROXY Ag+.

Для правильного хранения PEROXY Ag+ соблюдайте инструкции изготовителя, приведенные на упаковке. Важно хранить упаковку плотно закрытой в прохладном месте при температуре не выше 25 °C.

Никогда не оставляйте PEROXY Ag+ или перекись водорода в бачке (а) на срок более одного месяца. В случае долгого отсутствия в кабинете (напр., во время отпуска) перед запуском стоматологической установки необходимо полностью опорожнить бачок (а).

Для опорожнения бачка рекомендуется использовать аспирационную канюлю.

Предупреждения на дисплее.

Если система обнаруживает неисправность, на дисплее появляется предупреждение (см. параграф 10).

В случае непредвиденного останова цикла дезинфекции, оборудование остается в заблокированном положении до тех пор, пока снова не будет выполнен цикл дезинфекции или промывки.

7.5. АВТОМАТИЧЕСКИЙ ЦИКЛ ПРОМЫВКИ ИНСТРУМЕНТОВ (FLUSHING)

Описание системы.

Настоящая система позволяет выполнять автоматический цикл FLUSHING для заполнения новой водой трубок инструментов, расположенных на столике врача и на столике ассистента, а также трубок подачи воды в стакан.

Промывка может осуществляться водопроводной водой, посредством системы W.H.E. (при наличии) или системы S.H.S. (при наличии).

Можно задать два цикла:

- QUICK FLUSHING (продолжительность цикла 20 секунд).
- LONG FLUSHING (длительная промывка, продолжительность цикла от 2 до 10 минут).

Консоль DIGIT: доступна только для цикла LONG FLUSHING с фиксированной продолжительностью 10 минут.

Рекомендуется выполнять цикл LONG FLUSHING в начале рабочего дня, а в интервале между пациентами — цикл QUICK FLUSHING.

Настройка цикла промывки.

- Если присутствует система S.H.S. и необходимо выполнить цикл промывки дистиллированной водой, проверьте, чтобы на дисплее консоли горела соответствующая иконка (см. параграф 7.2.).

Рекомендуется выполнять цикл промывки при полностью заполненной бачке.

- При помощи дисплея войдите в меню «Настройка цикла FLUSHING» и установите продолжительность цикла (см. параграф 5.1.1.1.).

- Перейдите на цикл промывки, кратковременно нажав на кнопку (H1) на столике ассистента.

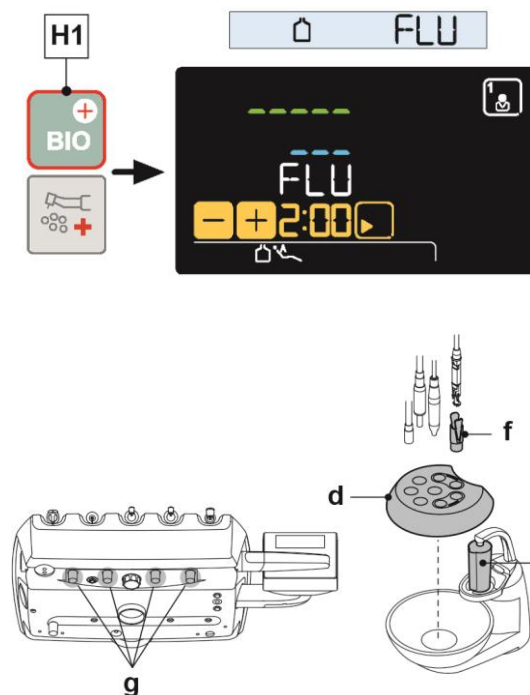
Только консоль с сенсорным ЖК-дисплеем: длительность цикла LONG FLUSHING можно задать (см. параграф 5.1.1.1.2.).

- Расположите на плавательнице специальную емкость (d) и поместите в нее шнуры инструментов, подлежащих мойке.

В случае шприца-пистолета необходимо снять ручку и вставить специальный переходник (f) до упора (до второго щелчка). Система нагрева должна быть выключена. Шнур турбины и скалера необходимо вставлять без держателя.

- Подставьте под кран специальную емкость (e) из комплекта поставки.

- Проверьте, чтобы краны спрея (g) с нижней стороны столика были полностью открыты.

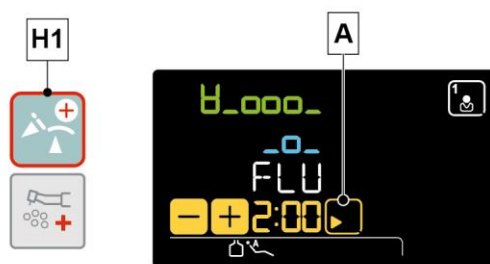


Выполнение цикла промывки.

- Запустите цикл промывки кнопкой (A) PLAY на сенсорном ЖК-дисплее или кнопкой (H1) на столике ассистента.

Проверка стекания жидкости с приборов во время автоматического цикла.

- После завершения цикла промывки для восстановления рабочих условий верните извлеченные инструменты на свои места.



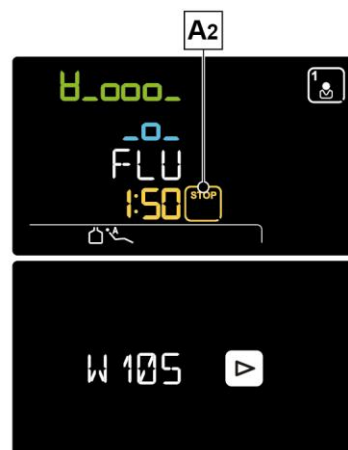
Останов цикла промывки.

- При нажатии иконки (A2) можно в любой момент остановить цикл промывки.
- На дисплее появится предупреждающее сообщение W105.
- Нажмите стрелку, чтобы убрать предупреждение, после чего появится надпись «END».
- Верните инструменты на свои места.

Только консоль DIGIT: после запуска цикла промывки его невозможно остановить.

Предупреждения на дисплее.

Если система обнаруживает неисправность, на дисплее появляется предупреждение (см. параграф 10).



7.6. СИСТЕМА A.C.V.S. (AUTOMATIC CLEANING VACUUM SYSTEM)

Описание системы.

Эта система позволяет очистить аспирационные трубки.


Система оснащена бачком (а) с моющим раствором и двумя соединениями (d), которые используются для промывки аспирационных канюль.

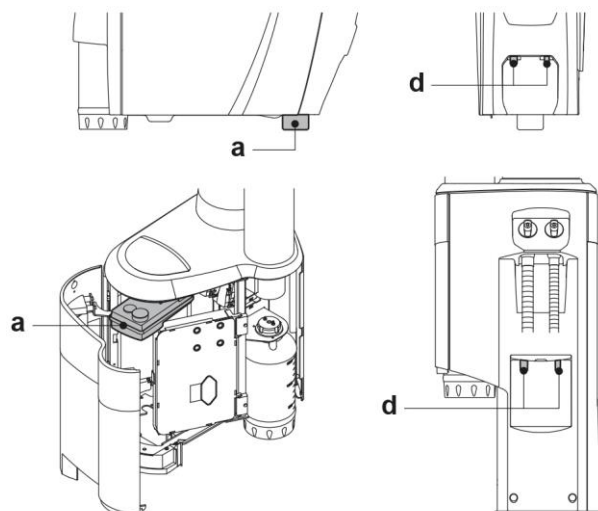
Общий объем бачка с моющим раствором составляет примерно 550 куб. см (L6) или 250 куб. см (A3 PLUS, A5 и A6 PLUS).

Можно выбрать два цикла промывки аспирационных шлангов:

- СТАНДАРТНЫЙ (1 мин 15 с)
- ИНТЕНСИВНЫЙ (4 мин)

Циклы протекают в автоматическом режиме, и их рекомендуется выполнять после каждой операции (СТАНДАРТНЫЙ цикл) и в конце рабочего дня (ИНТЕНСИВНЫЙ цикл) перед протоколами дезинфекции аспирационных систем. ИНТЕНСИВНЫЙ цикл является подготовительным и служит для защиты от возможной сухой грязи.

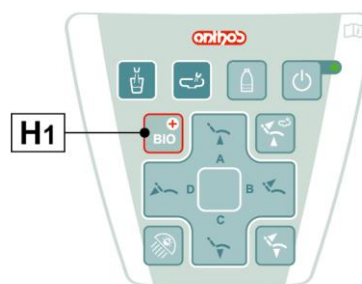
 **ИНТЕНСИВНЫЙ цикл не доступен, если активирована система S.H.S..**



Запуск цикла промывки.

Для выполнения цикла промывки выполните следующее:

- Убедитесь, что в бачке (а) находится достаточное количество моющего раствора.
- Извлеките оба наконечника канюли из кронштейнов столика ассистента, проверяя правильность работы аспирационного мотора.
- Откройте механические фиксаторы на наконечниках аспирационных канюль (рычажок открытия должен быть полностью вверх).
- Вставьте наконечники аспирационных канюль в соответствующие соединения (d), расположенные под коллектором. Создаваемое в трубках Вентури разрежение запустит цикл промывки.
- При желании можно также выполнить ИНТЕНСИВНЫЙ цикл промывки. Для этого нажмите на кнопку (H1). Более 8 секунд перерыва приводят к запуску СТАНДАРТНОГО цикла промывки.
- В конце цикла на ДИСПЛЕЕ появится надпись «Вернуть в исходное положение аспирационные канюли».
- Теперь достаточно установить наконечники аспирационных канюль в соответствующие кронштейны столика ассистента, чтобы восстановить рабочие условия.



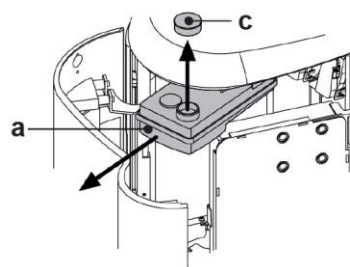
Заполнение бачка.



В качестве моющего раствора рекомендуется использовать средство STER 3 PLUS (CEFLA s.c.), разбавленное до 6% раствора (что соответствует 60 мл продукта на 1 литр теплой воды). Средство STER 3 PLUS должно использоваться с соблюдением указаний, предоставленных изготовителем.

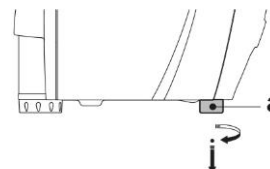
Стоматологические установки модели L6

- Откройте боковой кожух гидроблока (смотрите пункт 7.7.).
- Не поднимая, извлеките бачок (а).
- Выньте пробку (с) и залейте дезинфицирующее средство в бачок до края.
- Установите обратно пробку и бачок.
- Закройте боковой кожух гидроблока.



Стоматологические установки модели A3 PLUS, A5 и A6 PLUS

- Установите кресло на максимальную высоту.
- Демонтируйте бачок (а), поворачивая его против часовой стрелки.
- Залейте моющее средство в бачок до края.
- Вновь установите бачок (а), поворачивая его по часовой стрелке.



Блокировка цикла промывки.

Если система обнаруживает неисправность, на дисплее появляется предупредительное сообщение (см. параграф 10).



После устранения причин блокировки автоматически возобновится цикл промывки.

7.7. ОТКРЫТИЕ/ЗАКРЫТИЕ БОКОВОГО КОЖУХА ГИДРОБЛОКА

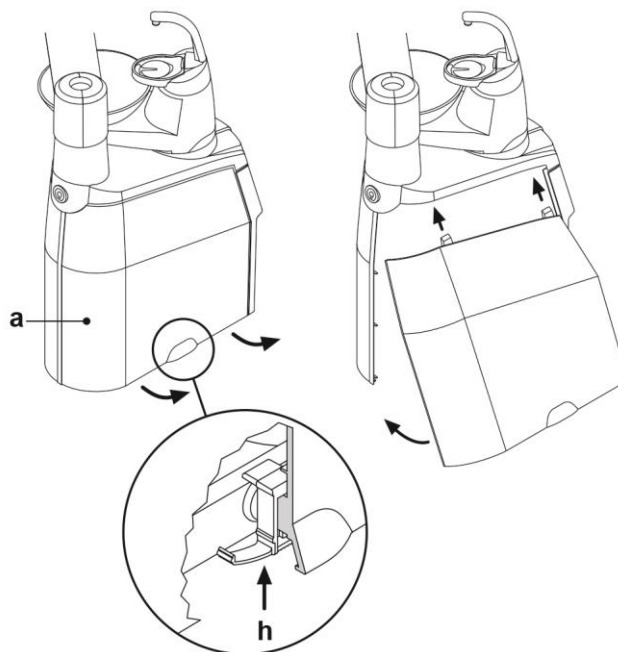
Стоматологические установки модели A3 PLUS

Открытие кожуха.

- Потяните вверх стопорный рычаг (h), чтобы отцепить его и открыть боковой кожух гидроблока (a).

Заккрытие кожуха.

- Смонтируйте кожух, вставив два выступа сцепки в специальные пазы гидроблока.
- Приблизьте к каркасу гидроблока нижнюю часть кожуха, чтобы снова защелкнуть стопорный рычаг (h).



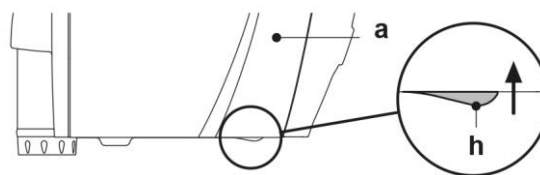
Стоматологические установки модели A5 и A6 PLUS

Открытие кожуха.

- Разблокируйте боковой кожух гидроблока (a), приподнимая вверх ручку (h).
- Откройте кожух, повернув наружу.

Заккрытие кожуха.

- Закройте кожух так, чтобы послышалось механическое защелкивание ручки (h).



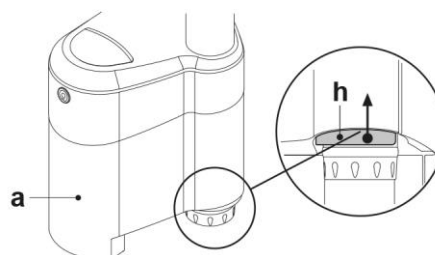
Стоматологические установки модели L6

Открытие кожуха

- Поверните боковой кожух гидроблока (a) после того, как была отцеплена специальная ручка блокировки (h).

Заккрытие кожуха

- Закройте боковой кожух гидроблока, следя за тем, чтобы зафиксировалась ручка блокировки (h).




8. ПРИНАДЛЕЖНОСТИ

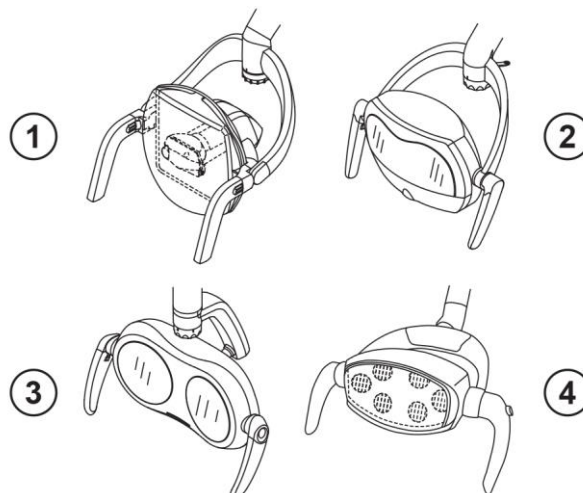
8.1. БЕСТЕНЕВАЯ ЛАМПА

Выпускается 4 модели операционного светильника:

- 1 Светильник с галогеновым источником света модели VENUS PLUS.
- 2 Светильник со светодиодным источником света модели VENUS PLUS варианта -L.
- 3 Светильник со светодиодным источником света модели VENUS PLUS -L варианта МСТ.
- 4 Светильник со светодиодным источником света модели VENUS PLUS варианта E.

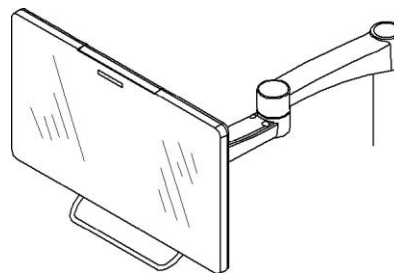
Руководство по эксплуатации и техобслуживанию светильников можно скачать в формате PDF в соответствующем разделе на сайте компании www.anthos.com.

 При автоматических перемещениях кресла светильник автоматически выключается, чтобы не ослепить пациента.



8.2. МОНИТОР НА СТОЙКЕ ЛАМПЫ

Инструкции по использованию и обслуживанию монитора прилагаются к устройству.





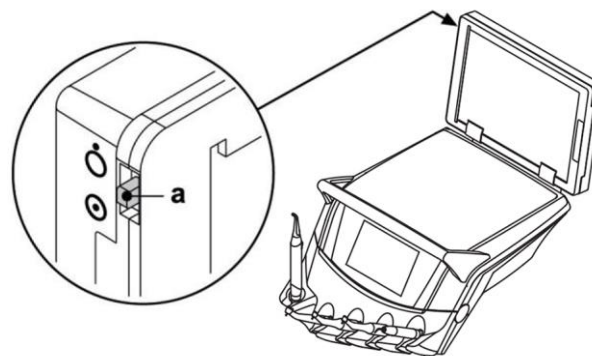
8.3. НЕГАТОСКОП ДЛЯ ПАНОРАМНЫХ СНИМКОВ

На всех столиках врача в исполнении INTERNATIONAL может быть установлен негатоскоп для панорамных рентгеновских снимков.

Размеры экрана: Высота 210 мм, длина 300 мм.

Для включения негатоскопа достаточно нажать на специальный выключатель (a):

-  Негатоскоп включен.
-  Негатоскоп выключен.



8.4. БЫСТРОСЪЕМНЫЕ ФИТИНГИ ДЛЯ ВОЗДУХА/ВОДЫ/230 В

A Розетка: 230 В пер. т. 2 А в соответствии со стандартом МЭК/EN 60320-2-2/F (только на стоматологических установках с питанием 220-240 В пер. т.).

B Быстросъемный разъем для воздуха: давление 6 бар.

C Быстросъемный разъем для воды: давление

- 2,5 бара в случае водопроводной воды;
- 1,8 бара в случае системы S.H.S.;
- 3 бара в случае системы W.H.E..

Быстросъемный разъем для воды: пропускная способность

- 1800 мл/мин в случае водопроводной воды;
- 950 мл/мин в случае системы S.H.S.;
- 400 мл/мин в случае системы W.H.E..

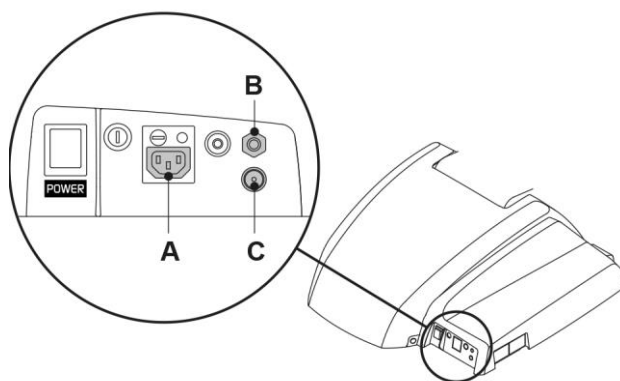


Чтобы использовать быстросъемный разъем с водопроводной водой в случае автономной системы подачи воды S.H.S., отключите соответствующий бачок (см. параграф 7.2.).

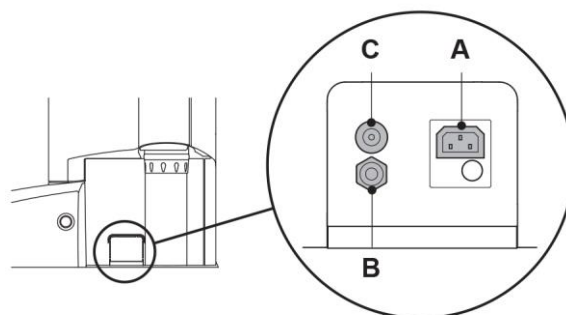


В случае ручной системы S.H.S.: примерно спустя месяц неиспользования рекомендуется слить примерно 50 куб. см воды из быстросъемного разъема.

Стоматологические установки модели A3 PLUS, A5 и A6 PLUS



Стоматологические установки модели L6



- Отключите аппаратуру перед тем, как соединять или отсоединять точки подвода воздуха/воды.
- Не соединяйте приборы без устройства защиты от отвода на шлангах воды.
- После каждого использования и перед отсоединением водозабора запустите холостой режим подключенного инструмента на 20 секунд, чтобы вручную промыть канал.
- Стерилизуйте и/или дезинфицируйте все внешние приборы в соответствии с предписаниями изготовителя.

8.5. ВСПОМОГАТЕЛЬНЫЙ ДЕРЖАТЕЛЬ ПОДНОСА

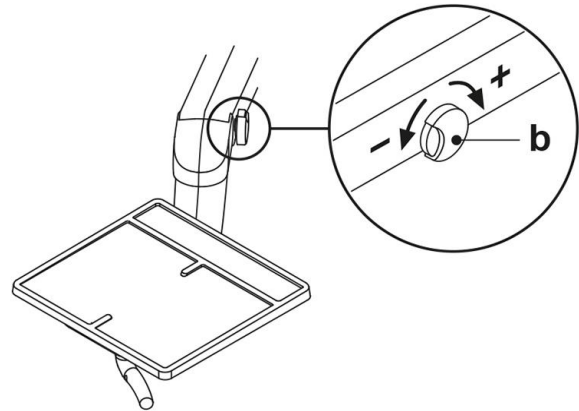
Поднос для инструментов может вмещать два подноса стандартного формата.

При помощи круглой ручки (b) отрегулируйте вертикальное движение с учетом нагрузки:

- Поверните по часовой стрелке, чтобы увеличить сопротивление (для большой нагрузки).
- Поверните против часовой стрелки, чтобы уменьшить сопротивление (для легкой нагрузки).



Максимальная допустимая нагрузка на поднос: 3,5 кг (без негатоскопа) или 2,5 кг (с негатоскопом).



9. ТЕХОБСЛУЖИВАНИЕ

Профилактическое обслуживание

Компания CEFLA s.c. в качестве изготовителя медицинских устройств и в соответствии с отраслевыми стандартами МЭК 60601-1 3-е изд. - 2007, МЭК 62353 и директивой MDD 93/42 и ее последующими поправками и дополнениями по медицинским устройствам предписывает, чтобы следующие виды контроля в рамках предупредительного обслуживания, указанные в руководстве по техобслуживанию, выполнялись уполномоченным техническим персоналом с периодичностью как минимум один раз в год:

- проверка систем подачи воздуха, воды, электроэнергии;
- контроль предохранительных устройств защиты от сдавливания, устройств движения плеч и кресла;
- проверка и регулировка устройств подачи воды и отсоса, ножного блока управления и инструментов;
- проверка операционного светильника, мультимедийной системы и систем обеззараживания;
- измерение сопротивления защитного провода и тока утечки на землю.

 **Возможные ремонты, модификации или несанкционированные вмешательства во время гарантийного периода, выполненные персоналом, не уполномоченным фирмой CEFLA s.c., приводят к аннулированию самой гарантии.**

Проверки на безопасность

В соответствии со стандартом МЭК 62353 контроль по безопасности указанный в руководстве по техническому обслуживанию и в книжке гарантии и обслуживания к стоматологической установке, должен выполняться с периодичностью, предусмотренной действующими локальными нормативными актами; при отсутствии специфических указаний, фирма CEFLA s.c. в качестве изготовителя стоматологических установок, рекомендует проводить проверки как минимум раз в год с момента монтажа, а также после каждого ремонта/усовершенствования электрических узлов, к которым подается напряжение электрической сети.

 **Несоблюдение этих предписаний может привести к снятию ответственности с изготовителя за возможный ущерб или неисправности аппаратуры.**

9.1. ОБСЛУЖИВАНИЕ ИНСТРУМЕНТОВ

Инструкции по обслуживанию инструментов прилагаются к каждому инструменту.

 **Рекомендуется выполнять операции обслуживания инструментов при выключенной аппаратуре.**

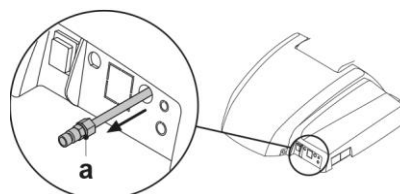
9.2. СЛИВ КОНДЕНСАТА

Эту операцию необходимо выполнять ежедневно перед началом работы.

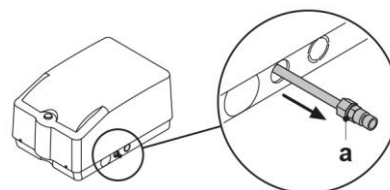
Выполните следующие действия:

- Извлеките кран (а) слива конденсата.
- Установите сосуд под кран (а) слива конденсата.
- Отверните круглую ручку крана.
- После слива закройте кран, затягивая до упора.

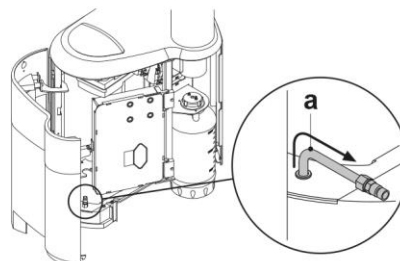
Стоматологические установки модели A3 PLUS, A5 и A6 PLUS.



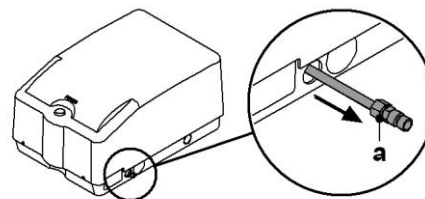
Стоматологические установки модели A5 SINGLE CART.



Стоматологические установки модели L6.



Стоматологические установки модели:
SURGICAL SINGLE CART.



9.3. ОЧИСТКА ФИЛЬТРА АСПИРАЦИИ

Эта операция должна выполняться ежедневно в конце рабочего дня.



БИОЛОГИЧЕСКАЯ ОПАСНОСТЬ

Наденьте очки и перчатки перед тем, как приступить к очистке аспирационных фильтров во избежание контакта с инфицированным материалом.

Стоматологические установки модели A3 PLUS

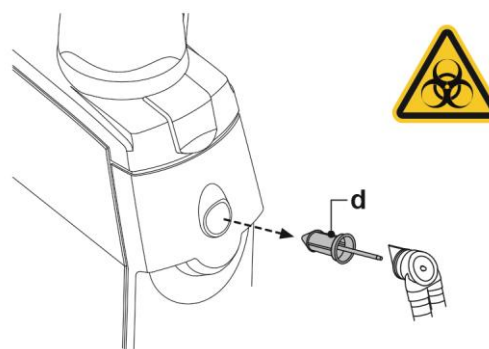
- Извлеките фильтр (d).
- Очистите/замените фильтр (код 97461845).
- Установите фильтр (d) на место.



Перед выполнением последнего действия удалите все остатки амальгамы с раструба гнезда фильтра.



Чтобы из вынимаемого фильтра не капала жидкость и не было выделений, выполняйте вышеуказанные действия в условиях работающей канюли.



Стоматологические установки модели A5 и A6 PLUS

- Снимите коробку фильтров (e), потянув ее вверх.
- Извлеките один за другим фильтры (d).



Коробку фильтров можно использовать как контейнер для переноса в зону очистки.

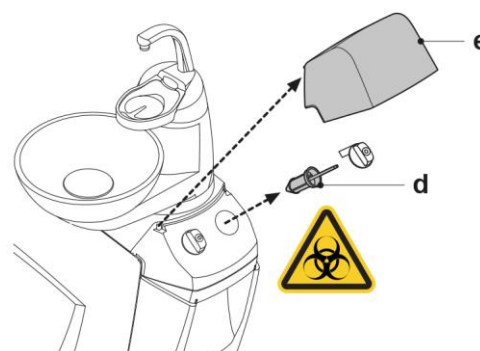
- Очистите/замените фильтр (код 97461845).
- Установите фильтры обратно.



Установите фильтр на место, обязательно удаляя все остатки амальгамы с раструба гнезда фильтра.



Чтобы из вынимаемого фильтра не капала жидкость и не было выделений, выполняйте вышеуказанные действия в условиях работающей канюли.



Стоматологические установки модели L6

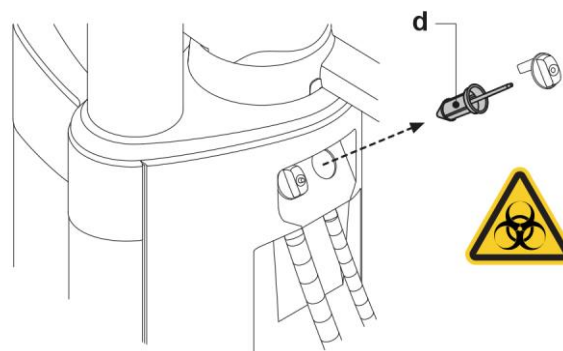
- Извлеките один за другим фильтры (d).
- Очистите/замените фильтр (код 97461845).
- Установите фильтры обратно.



Перед выполнением последнего действия удалите все остатки амальгамы с раструба гнезда фильтра.



Чтобы из вынимаемого фильтра не капала жидкость и не было выделений, выполняйте вышеуказанные действия в условиях работающей канюли.



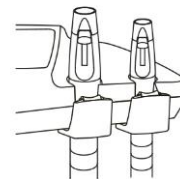
9.4. АСПИРАЦИОННЫЕ ЛИНИИ

Аспирационные линии должны дезинфицироваться подходящим для этой цели средством.



Для очистки аспирационной системы рекомендуется использовать 6% раствор средства STER 3 PLUS (CEFLA s.c.), что соответствует 60 мл продукта на 1 литр теплой воды.

Средство STER 3 PLUS должно использоваться с соблюдением указаний, предоставленных изготовителем.



После каждой хирургической процедуры.

- Выполните автоматический цикл промывки или цикл отсоса для каждой канюли, используя около половины литра дезинфицирующего средства.
- Простерилизуйте наконечники держателей канюль водяным паром в автоклаве (см. параграф 1.6.).

В конце каждого рабочего дня.

- Выполните отсос каждой из канюль 1 литра воды, чередуя воду и воздух (поочередно опускайте канюлю в воду и вынимайте ее из воды).
- Завершив споласкивание водой, перейдите к циклу отсоса примерно половины литра дезинфицирующего раствора каждой аспирационной канюлей.



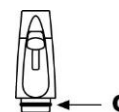
При применении любого дезинфицирующего средства необходимо всегда соблюдать указания изготовителя.



Закончив промывку и дезинфекцию, рекомендуется в течение 5 минут всасывать только воздух, чтобы дать высохнуть аспирационной системе.

Еженедельно.

Выньте корпус канюли из соединителя шнура и смажьте уплотнительное кольцо (o) защитной смазкой S1 для уплотнительных колец (CEFLA s.c.).



Ежегодно.

Замените аспирационные трубки и наконечники держателей канюль.

9.5. КАНИСТРА-СЕПАРАТОР САТТАНИ ДЛЯ ОТДЕЛЕНИЯ ЖИДКОСТИ ОТ ВОЗДУХА

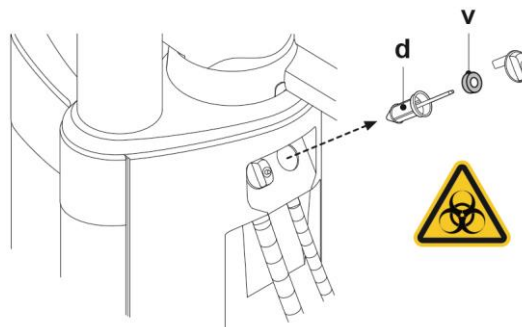
В начале каждого рабочего дня.

Вставьте в фильтр (d) одну пеногасящую таблетку (v).



БИОЛОГИЧЕСКАЯ ОПАСНОСТЬ

Обязательно надевайте защитные перчатки и очки при выполнении этого действия во избежание возможных контактов с инфицированным материалом.



После каждой хирургической процедуры.

- Выполняйте автоматический цикл промывки или запустите цикл отсоса для каждой аспирационной канюли, используя около половины литра дезинфицирующего раствора.
- Стерилизуйте терминалы-держатели канюль в автоклаве водяным паром при температуре до 135 °C с соблюдением инструкций на аппаратуру.

В конце каждого рабочего дня.

- Выполните отсос каждой из канюль 1 литра воды, чередуя воду и воздух (поочередно опускайте канюлю в воду и вынимайте ее из воды).
- Завершив споласкивание водой, перейдите к циклу отсоса примерно половины литра дезинфицирующего раствора каждой аспирационной канюлей.



Закончив промывку и дезинфекцию, рекомендуется в течение 5 минут всасывать только воздух, чтобы дать высохнуть аспирационной системе.

Каждые 15 дней.

- Очистите поддон сепаратора и зонды, используя для этого неабразивную губку и нейтральное чистящее средство.
- Очистите дренажный клапан поддона сепаратора специальной щеткой.

Ежегодно.

- Выполняется специалистом: контроль сифонов и систем слива, контроль всех внутренних трубок, резиновых и пластмассовых элементов, подверженных износу.

Перед закрытием врачебного кабинета на несколько дней.

- Включите отсос на 20-30 минут без всасывания жидкости. Всасывающий блок высохнет полностью. Таким образом предотвращается образование солей из-за влажности и щелочных веществ. Наличие солей может привести к заклиниванию вентилятора, а затем и блокировке мотора.

Демонтаж поддона сепаратора.

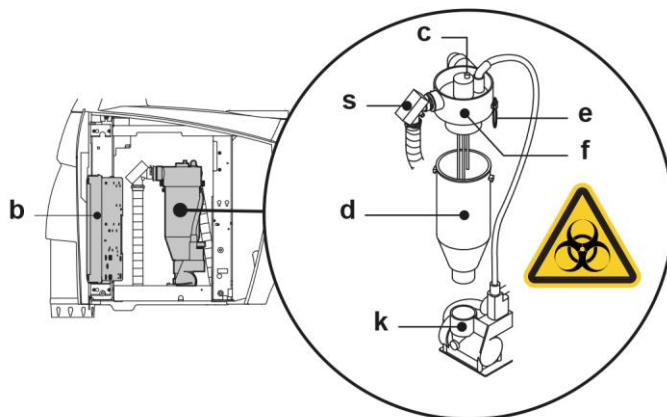


БИОЛОГИЧЕСКАЯ ОПАСНОСТЬ

Обязательно надевайте перчатки при выполнении этого действия во избежание возможных контактов с инфицированным материалом.

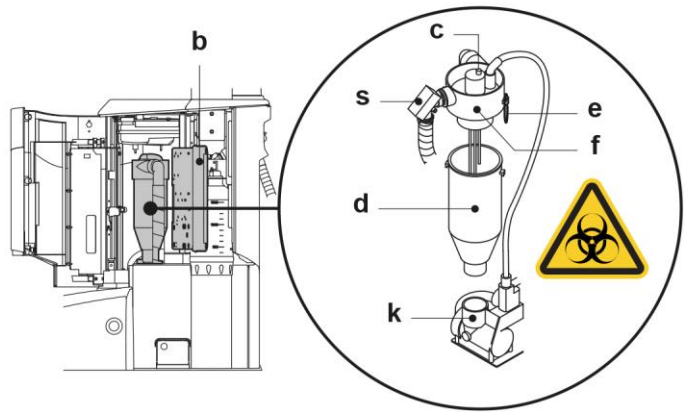
Стоматологические установки модели A3 PLUS, A5 и A6 PLUS

- Установите кресло на максимальную высоту.
- Откройте боковой кожух гидроблока.
- Поверните электрическую коробку (b) после того, как был отсоединен соответствующий фиксатор.
- Полностью опорожните поддон сепаратора, нажав на специальную таймерную кнопку (c), расположенную на крышке.
- При наличии снимите клапан (s) для централизованных систем.
- Поверните и приподнимите поддон, чтобы он отсоединился от дренажного насоса (k).
- Отцепите поддон (d) от крышки (f), поднимая два боковых эластичных фиксатора (e).
- Выполнив очистку, поставьте на место поддон (d), предварительно смазав кольцевые уплотнения защитной смазкой S1 для уплотнительных колец (CEFLA s.c.).



Стоматологические установки модели L6

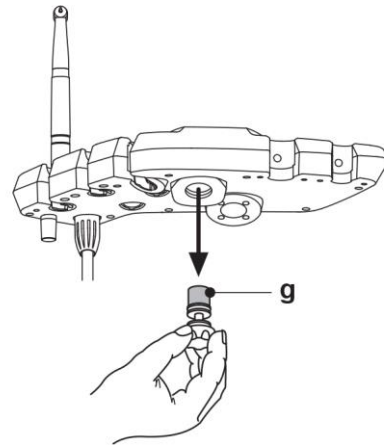
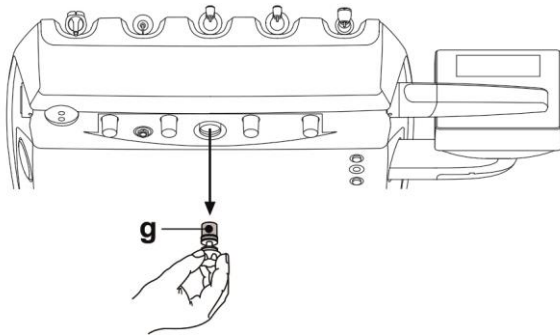
- Откройте боковой кожух гидроблока и поверните электрическую коробку (b) после того, как был отсоединен соответствующий фиксатор.
- Полностью опорожните поддон сепаратора, нажав на специальную таймерную кнопку (c), расположенную на крышке.
- При наличии снимите клапан (s) для централизованных систем.
- Поверните и поднимите поддон (d), чтобы отсоединить его от дренажного насоса (k).
- Отсоедините поддон (d) от крышки (f), поднимая два боковых эластичных фиксатора (e).
- Выполнив очистку, поставьте на место поддон (d), предварительно смазав кольцевые уплотнения **защитной смазкой S1 для уплотнительных колец (CEFLA s.c.)**.



9.6. ОЧИСТКА ФИЛЬТРА ВОЗВРАТНОГО ВОЗДУХА ТУРБИНЫ

Ежемесячно контролируйте фильтр (g) контейнера сбора масла, содержащегося в возвратном воздухе турбины. В случае необходимости замените фильтрующий элемент (код 97290014).

Если на столике ассистента также присутствует микромотор, необходимо очистить соответствующие фильтры.



9.7. СЕПАРАТОР АМАЛЬГАМЫ METASYS

Инструкции по обслуживанию сепаратора амальгамы METASYS приложены к установке, если она оснащена таким типом сепаратора. Блок контроля сепаратора расположен внутри гидроблока.



- Приступите к операциям очистки сепаратора, надевая очки и печатки, чтобы избежать контакта с инфицированным материалом.
- По вопросам утилизации контейнеров одноразового применения, заполненных амальгамой, придерживайтесь требований локальных и национальных законодательных актов.

9.8. СЕПАРАТОР АМАЛЬГАМЫ DÜRR

Инструкции по обслуживанию сепаратора амальгамы DÜRR приложены к установке, если она оснащена таким типом сепаратора. Блок контроля сепаратора расположен внутри гидроблока.



- Приступите к операциям очистки сепаратора, надевая очки и печатки, чтобы избежать контакта с инфицированным материалом.
- По вопросам утилизации контейнеров одноразового применения, заполненных амальгамой, придерживайтесь требований локальных и национальных законодательных актов.

9.9. СТОМАТОЛОГИЧЕСКОЕ КРЕСЛО

Кресло не нуждается в каком-либо особенном техобслуживании.

Тем не менее раз в год уполномоченный специалист изготовителя должен выполнить общий контроль функционирования.

9.10. ГРАВИТАЦИОННЫЙ СЕПАРАТОР АМАЛЬГАМЫ CATTANI (только для стоматологических установок модели A3 PLUS, A5 и A6 PLUS)

Опорожнение поддона сепаратора.

- Полностью поднимите кресло, чтобы слить с поддона всю скопившуюся жидкость.
- Уберите поддон (m), отворачивая его против часовой стрелки.



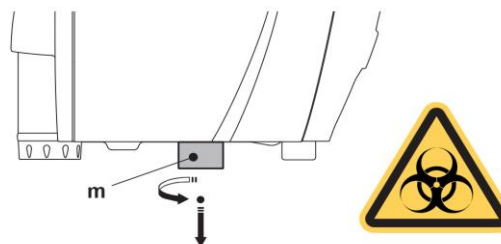
БИОЛОГИЧЕСКАЯ ОПАСНОСТЬ

Это необходимо выполнять, обязательно надев перчатки, чтобы избежать возможных контактов с инфицированным материалом.

- На основании соответствующих инструкций CATTANI, прилагаемых к аппарату, слейте жидкость с поддона в специальный контейнер одноразового применения (код 97290027).



По вопросам утилизации одноразовых контейнеров, заполненных амальгамой, придерживайтесь требований локальных и национальных нормативов.



10. ПРЕДУПРЕЖДЕНИЯ/ОШИБКИ

На дисплее консоли могут отображаться два типа сообщений: предупреждения (Wxxx) и сообщения об ошибке (Exxx).
Предупреждения (Wxxx) указывают на возникновение ситуации, требующей вмешательства пользователя.
Сообщения об ошибке (Exxx) указывают на возникновение ситуаций, требующих вмешательства службы техподдержки.

При обращении в службу техподдержки всегда сообщайте номер отображенной ошибки.

Предупреждение	Причина	Способ устранения
W001	Действие не разрешается.	Завершите движение и верните инструменты в исходное положение.
W050	Переход на страницу подготовки цикла дезинфекции с инструментами в рабочем положении.	Для начала цикла необходимо переместить все инструменты, подлежащие дезинфекции, в исходное положение.
W051	Выполнен запрос на начало BIOSTER, но ни инструменты, ни стакан не выбраны.	Выберите инструмент, стакан или канюли, а затем запустите цикл дезинфекции.
W057	Система заблокировала цикл дезинфекции, поскольку обнаружила подмену инструментов во время цикла.	Цикл после блокировки может быть заново запущен только с теми же инструментами, которые были извлечены при блокировке цикла.
W059	Выполнен запрос на начало BIOSTER, но ни инструмент, ни стакан не выбраны.	Выберите инструмент или стакан, а затем запустите цикл дезинфекции.
W060	Бачок H ₂ O ₂ пустой.	Заполните бачок H ₂ O ₂ .
W061	Запрос на пропуск паузы на дезинфекцию от пользователя.	Отсутствует
W062	Если пауза не была соблюдена, в конце цикла появится предупреждение.	Отсутствует
W063	Бачок H ₂ O пустой.	Заполните бачок H ₂ O.
W064	Бачок H ₂ O ₂ пустой.	Заполните бачок H ₂ O ₂ .
W065	Закрываются краны воды на столике врача.	Проверьте, чтобы краны воды на столике врача были открытыми. Если проблема повторяется, обратитесь в службу техподдержки.
W066	Опорожнение невозможно, так как не был выбран байпас.	Выберите подачу водопроводной воды.
W067 W068	Невозможно заполнить внутренний бачок системы W.H.E.	Откройте общую подачу воды; если проблема повторяется, обратитесь в службу техподдержки.
W100 W700	Инструмент извлечен при нажатом ножном блоке управления.	Отпустите ножной блок управления и включите инструмент.
W101 W701	Инструменты извлечены при пуске.	Верните инструменты на свои места.
W102 W702	Инструмент не обнаружен.	Проверьте подключения; если проблема повторяется, обратитесь в службу техподдержки.
W103 W703	Был подан запрос на Flushing, но ни один из инструментов не извлечен.	Повторите запрос на цикл Flushing после извлечения инструментов.
W104 W704	Был дан запрос на Flushing, а уровень в бачке S.H.S. ниже минимального.	Заполните бачок H ₂ O и снова подайте запрос на цикл Flushing. Если проблема не устраняется, обратитесь в службу техподдержки.
W105 W705	После окончания цикла Flushing появляется ошибка.	Повторите цикл Flushing.
W106 W706	Цикл Flushing невозможен, так как не был выбран байпас для длительного цикла.	Повторите запрос на цикл Flushing после выбора водопроводной воды.
W150	Канюли извлечены при включении.	Установите канюли на место.
W151	Инструменты извлечены при включении.	Верните инструменты в исходное положение.
W200	Движение было приостановлено или запрос на движение не может быть выполнен, так как сработал предохранитель плеча столика ассистента.	Уберите помеху; если проблема повторяется, обратитесь в отдел техобслуживания.
W206	Мойка канюль жидкостью из бутылки не разрешена	Отмените выбор подачи жидкости из бутылки, выберите водопроводную воду и повторите запрос на промывку канюль.
W207	Бачок H ₂ O пустой.	Заполните бачок H ₂ O.
W208	Преднамеренно прекращен цикл промывки канюль.	Отсутствует
W209	Во время цикла промывки канюли не всасывают.	Проверьте открытие конца канюль и чистоту фильтров. Если проблема не устраняется, свяжитесь со службой техподдержки
W210	Промывка канюль прошла успешно.	Отсутствует

Предупреждение	Причина	Способ устранения
W211	Был дан запрос на смену источника водоснабжения во время цикла Flushing или BIOSTER.	Завершите цикл Flushing или BIOSTER.
W253	Истек срок выполнения планового техобслуживания.	Обратитесь в службу техподдержки.
W352	Аккумулятор беспроводного ножного блока управления разряжен.	Подсоедините кабель питания ножного блока управления.
W353	Аккумулятор беспроводного ножного блока управления подзарядился.	Отсоедините кабель питания ножного блока управления.
W355	Беспроводной ножной блок управления не подключен.	Приведите в действие беспроводной ножной блок управления хотя бы на 1 секунду.
W400	Движение было приостановлено или запрос на движение не может быть выполнен, так как сработал предохранитель подставки под креслом.	Уберите помеху; если проблема повторяется, обратитесь в отдел техобслуживания.
W401	Движение было приостановлено или запрос на движение не может быть выполнен, так как сработал предохранитель спинки кресла.	Уберите помеху; если проблема повторяется, обратитесь в отдел техобслуживания.
W403	Был подан один из запросов на движение во время цикла дезинфекции.	Подождите окончания цикла дезинфекции и верните инструменты на свои места. Теперь можно повторить запрос на движение.
W406	Движение было приостановлено или запрос на движение не может быть выполнен, так как сработал предохранитель плевательницы.	Вручную установите плевательницу за пределы зоны помех.
W409	Движение было приостановлено или запрос на движение не может быть выполнен, так как сработал предохранитель сиденья кресла.	Уберите помеху; если проблема повторяется, обратитесь в отдел техобслуживания.
W410	Движение было приостановлено или запрос на движение не может быть выполнен, так как сработал предохранитель плеча side-delivery.	Уберите помеху; если проблема повторяется, обратитесь в отдел техобслуживания.
W411	В условиях извлеченного инструмента был подан запрос на автоматическое движение A/B/C/D.	Верните инструмент в исходное положение, чтобы снова иметь в распоряжении программы автоматического движения.
W412	В условиях извлеченного инструмента был подан запрос на движение	Если необходимо выполнить движение кресла в ручном режиме, отключите инструмент. Если требуется автоматическое движение, отключите инструмент и верните инструменты в исходное положение.
W413	В условиях включенной блокировки кресла был подан запрос на движение.	При помощи соответствующей кнопки отключите блокировку кресла.
W415	Движение было приостановлено или запрос на движение не может быть выполнен, так как сработал предохранитель кожуха спинки.	Уберите помеху; если проблема повторяется, обратитесь в отдел техобслуживания.
W416	Движение было приостановлено или запрос на движение не может быть выполнен, так как сработал предохранитель подставки для ног.	Уберите помеху; если проблема повторяется, обратитесь в отдел техобслуживания.
W417	Движение было приостановлено или запрос на движение не может быть выполнен, так как сработал предохранитель опоры ног.	Уберите помеху; если проблема повторяется, обратитесь в отдел техобслуживания.
W424	Запрос на движение плевательницы не может быть выполнен, так как кресло находится в положении, в котором создает препятствия.	Опустите кресло, чтобы вывести его за пределы положения, создающего помехи, и снова дайте запрос на движение плевательницы.
W428	Движение было приостановлено или запрос на движение не может быть выполнен, так как сработал предохранитель плевательницы.	Уберите помеху; если проблема повторяется, обратитесь в отдел техобслуживания.
W430	Движение было приостановлено или запрос на движение не может быть выполнен, так как сработала термозащита двигателя подъема кресла.	Подождите охлаждения двигателя.
W431	Ошибка файловой системы.	Перезапустите.

Если предупреждающее сообщение не отображается в списке, рекомендуется позвонить в службу технической поддержки для получения разъяснений.

11. ТЕХНИЧЕСКИЕ ХАРАКТЕРИСТИКИ

План монтажа:	A3 PLUS A5 A6 PLUS	97042163
	L6	97042164
	SURGICAL SINGLE CART	97042046
Техническое руководство:	A3 PLUS A5 A6 PLUS	97071265
	L6	97071265
	SURGICAL SINGLE CART	97071248
Каталог запчастей:		97023177
Максимальная масса стоматологической установки:	A3 PLUS A5 A6 PLUS	110 кг
	L6	120 кг
	SURGICAL SINGLE CART	60 кг
Максимальная масса кресла:	A3 PLUS A5 A6 PLUS	105 кг
	L6	105 кг
Максимальная нагрузка кресла:		190 кг
Номинальное напряжение:		220-240 В~ 100-120 В~
Номинальная частота:		50/60 Гц
Номинальный ток:		10 А (220-240 В~) 15 А (100-120 В~)
Подключение воздуха:		1/2 Gas.
Давление подачи воздуха:		6-8 бар.
Расход воздуха:		82 л/мин.
Подключение воды:		1/2 Gas.
Давление подачи воды:		3-5 бар.
Давление подачи воды:		10 л/мин
Расход воды:		2 л/мин.
Жесткость воды:		< 25 °f (14 °d)
Проводимость воды при 20 °C:		< 2000 мкСм/см.
Присоединение системы слива:		ø40 мм
Пропускная способность системы слива:		10 л/мин.
Наклон сливной трубки:		10 мм/м.
Подключение системы отсоса:		ø 40 мм.
Вакуум при аспирации (мин. значение):		65 мбар.
Пропускная способность при отсосе:		450 л/мин.
Знак соответствия нормам:		ЕС 0051
Электроустановка соответствует:		МЭК 60364-7-710
Габариты упаковки стоматологической установки:	A3 PLUS A5	1540x750x1330 (выс)

	A5 CART	1540x750x1330 (выс) 1540x750x1120 (выс)
	A5 SINGLE CART	1540x750x1120 (выс)
	A6 PLUS	1540x750x1330 (выс)
	L6	1540x750x1480 (выс)
	SURGICAL SINGLE CART	1580x780x1130 (выс)
Габариты упаковки кресла:	A3 PLUS A5 A6 PLUS	1520x730x1030 (выс)
	L6	1520x730x1030 (выс)
Масса упакованной стоматологической установки:	A3 PLUS A5	140 кг
	A5 CART	140 + 45 кг
	A5 SINGLE CART	45 кг
	A6 PLUS	140 кг
	L6	150 кг
	SURGICAL SINGLE CART	85 кг
Масса упакованного кресла:	A3 PLUS A5 A6 PLUS	130 кг
	L6	130 кг

Технические характеристики радиомодулей:	Модуль «Облако» Тип передачи данных: Wi-Fi Рабочий диапазон частот: 2412 - 2484 МГц Макс. мощность: +21,5 дБм
	Беспроводной ножной модуль Тип передачи данных: Bluetooth® Рабочий диапазон частот: 2402-2480 МГц Макс. мощность: +4 дБм

ПРЕДОХРАНИТЕЛИ

Идентификация	Значение	Защита	Положение
ГЛАВ. Плавкий предохранитель	T 10 A T 15 A	220-240 В~: Линия питания стоматологической установки 100-120 В~: Линия питания стоматологической установки	Коробка подключений
КРЕСЛО Плавкий предохранитель F1	T 6,3 A	220-240 В~: Линия питания кресла.	Коробка подключений
КРЕСЛО (ИНВЕРТОР) Плавкий предохранитель F1	T 6,3 A	220-240 В~: Линия питания инвертора	Плата инвертора
Плавкий предохранитель F2	T 8 A T 10 A	100-120 В~: Линия питания инвертора Двигатель инвертора	Плата инвертора
БЫСТРОСЪЕМНЫЕ РАЗЪЕМЫ Плавкий предохранитель	T 2 A	220-240 В~: Линия питания электрической розетки	Коробка подключений

Справочник и декларация изготовителя — Электромагнитное излучение

Стоматологическая установка предназначена для эксплуатации в указанной электромагнитной среде. Покупатель или пользователь данной установки должен гарантировать их использование в электромагнитной среде со следующими характеристиками:		
Тестирование излучения	Соответствие	Электромагнитная среда

Радиоизлучение CISPR 11	Группа 1	Стоматологическая установка использует радиочастотную энергию только для собственного внутреннего функционирования. Поэтому уровень радиочастотных излучений очень низкий и не создает помех для расположенного рядом электронного оборудования.
Радиоизлучение CISPR 11	Класс А	С устройством должен работать только старший и младший медицинский персонал, прошедший соответствующий инструктаж. Стоматологическая установка способна вызывать радиопомехи или влиять на работу расположенного рядом оборудования. Возможно потребуется принять дополнительные меры предосторожности, как например, повернуть/передвинуть оборудование или экранировать место установки.

Справочник и декларация изготовителя — защита от электромагнитных полей


Стоматологическая установка предназначена для эксплуатации в указанной электромагнитной среде. Покупатель или пользователь стоматологической установки должен гарантировать, что она будет эксплуатироваться в электромагнитной среде со следующими характеристиками:

Испытание на устойчивость	МЭК 60601-1-2 Испытательный уровень	Уровень соответствия	Электромагнитная среда
Электростатический разряд (ESD) МЭК 61000-4-2	контакт ± 8 кВ воздух ± 15 кВ	МЭК 60601-1-2 Испытательный уровень	Напольное покрытие должно быть из дерева, цемента или керамической плитки. Если напольное покрытие выполнено из синтетического материала, относительная влажность не должна превышать 30%.
Поля излучения вблизи от беспроводной радиосвязи МЭК 61000-4-3	27 В/м при 385 МГц 28 В/м при 450, 810, 870, 930, 1720, 1845, 1970 и 2450 МГц 9 В/м при 710, 745, 780, 5240, 5500 и 5785 МГц	МЭК 60601-1-2 Испытательный уровень	Нельзя использовать переносные и мобильные средства радиосвязи на расстоянии от стоматологической установки и от ее узлов, ниже указанного в этом разделе.
Быстрый электрический нестационарный процесс/импульс МЭК 61000-4-4	± 2 кВ для электрических линий ± 1 кВ для входных/выходных линий > 3 м	МЭК 60601-1-2 Испытательный уровень	Качество электрической сети должно отвечать типовым требованиям, предъявляемым к больничным или торговым электросетям.
Перенапряжение МЭК 61000-4-5	± 1 кВ при дифференциальном режиме ± 2 кВ при стандартном режиме	МЭК 60601-1-2 Испытательный уровень	Качество электрической сети должно отвечать типовым требованиям, предъявляемым к больничным или торговым электросетям.
Падение напряжения, кратковременное пропадание тока и изменение напряжения в сети питания на входе в соответствии с МЭК 61000-4-11	$U_t = 0\%$ (при $0^\circ, 45^\circ, 90^\circ, 135^\circ, 180^\circ, 225^\circ, 270^\circ, 315^\circ$) для 0,5 цикла $U_t = 0\%$ для 1 цикла $U_t = 70\%$ (при 0°) для 25–30 циклов $U_t = 0\%$ для 250/300 циклов	МЭК 60601-1-2 Испытательный уровень	Качество электрической сети должно отвечать типовым требованиям, предъявляемым к больничным или торговым электросетям. Если пользователю стоматологической установки требуется непрерывный режим работы в случае сбоя электропитания, рекомендуется использовать ИБП или батарею для питания установки.
Магнитное поле при частоте сети (50/60 Гц) МЭК 61000-4-8	30 А/м	МЭК 60601-1-2 Испытательный уровень	Магнитные поля при частоте электросети должны иметь типовые уровни обычного торгового или больничного учреждения.

Справочник и декларация изготовителя — защита от электромагнитных полей

Стоматологическая установка предназначена для эксплуатации в указанной электромагнитной среде. Клиент или пользователь стоматологической установки должен гарантировать, что она будет использоваться в заявленной среде.

Испытание на устойчивость	МЭК 60601-1-2 Испытательный уровень	Уровень соответствия	Электромагнитная среда
			Переносные и мобильные средства радиосвязи не должны использоваться на расстоянии от стоматологической установки и ее компонентов (включая кабели), ниже рекомендуемого расстояния удаления, рассчитанного по формуле, учитывающей частоту передатчика. Рекомендуемое расстояние.
Излучаемая радиочастота EN 61000-4-3	3 В/м от 80 МГц до 2,7 ГГц	МЭК 60601-1-2 Испытательный уровень	$d = 1,2 \times \sqrt{P}$ от 80 до 800 МГц $d = 2,3 \times \sqrt{P}$ от 800 МГц до 2,7 ГГц
Проводимая радиочастота EN 61000-4-6	3 В от 150 кГц до 80 МГц 6V диапазон частот ISM	МЭК 60601-1-2 Испытательный уровень	$d = 1,2 \times \sqrt{P}$

			<p>Где Р — максимальная выходная мощность передатчика в ваттах (Вт) согласно данным производителя, а d — рекомендуемое расстояние удаления в метрах (м). Силовое поле стационарных радиопередатчиков, определяемое в результате электромагнитного исследования участка, может быть ниже уровня соответствия для каждого частотного диапазона. Вблизи оборудования с указанным символом могут создаваться помехи:</p> 
--	--	--	--

Рекомендуемое расстояние использования портативных и мобильных средств радиосвязи от стоматологической установки.

Стоматологическая установка предназначена для использования в помещениях с электромагнитным полем с контролируемыми радиочастотными помехами. Клиент или пользователь стоматологической установки может предотвратить возникновение электромагнитных помех, соблюдая минимальное расстояние между переносными и мобильными средствами радиосвязи (передатчиками) и самой установкой в соответствии со следующими рекомендациями и с учетом максимальной выходной мощности устройств связи.

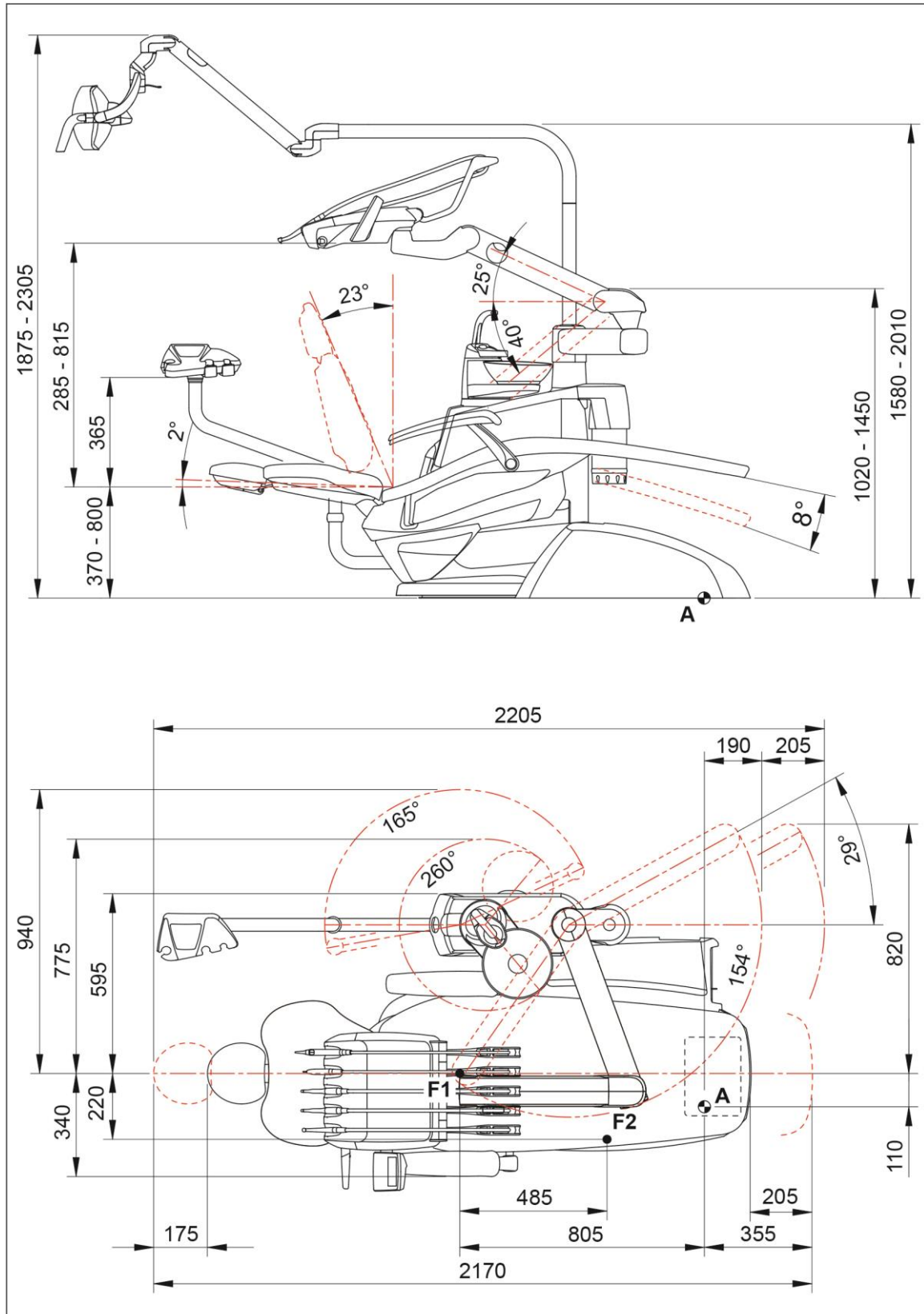
Максимальная номинальная выходная мощность передатчика (Вт)	Расстояние в соответствии с частотой передатчика (м)		
	от 150 кГц до 80 МГц $d = 1,2 \times \sqrt{P}$	от 80 кГц до 800 МГц $d = 1,2 \times \sqrt{P}$	от 800 кГц до 2,7 МГц $d = 2,3 \times \sqrt{P}$
0,01	0,12	0,12	0,23
0,1	0,38	0,38	0,73
1	1,2	1,2	2,3
10	3,8	3,8	7,3
100	12	12	23

В отношении передатчиков, для которых выше не указана максимальная номинальная выходная мощность, рекомендуемое расстояние удаления в метрах (м) определяется по формуле, учитывающей частоту передатчика, где Р — максимальная выходная мощность передатчика в ваттах (Вт), согласно данным изготовителя самого передатчика.

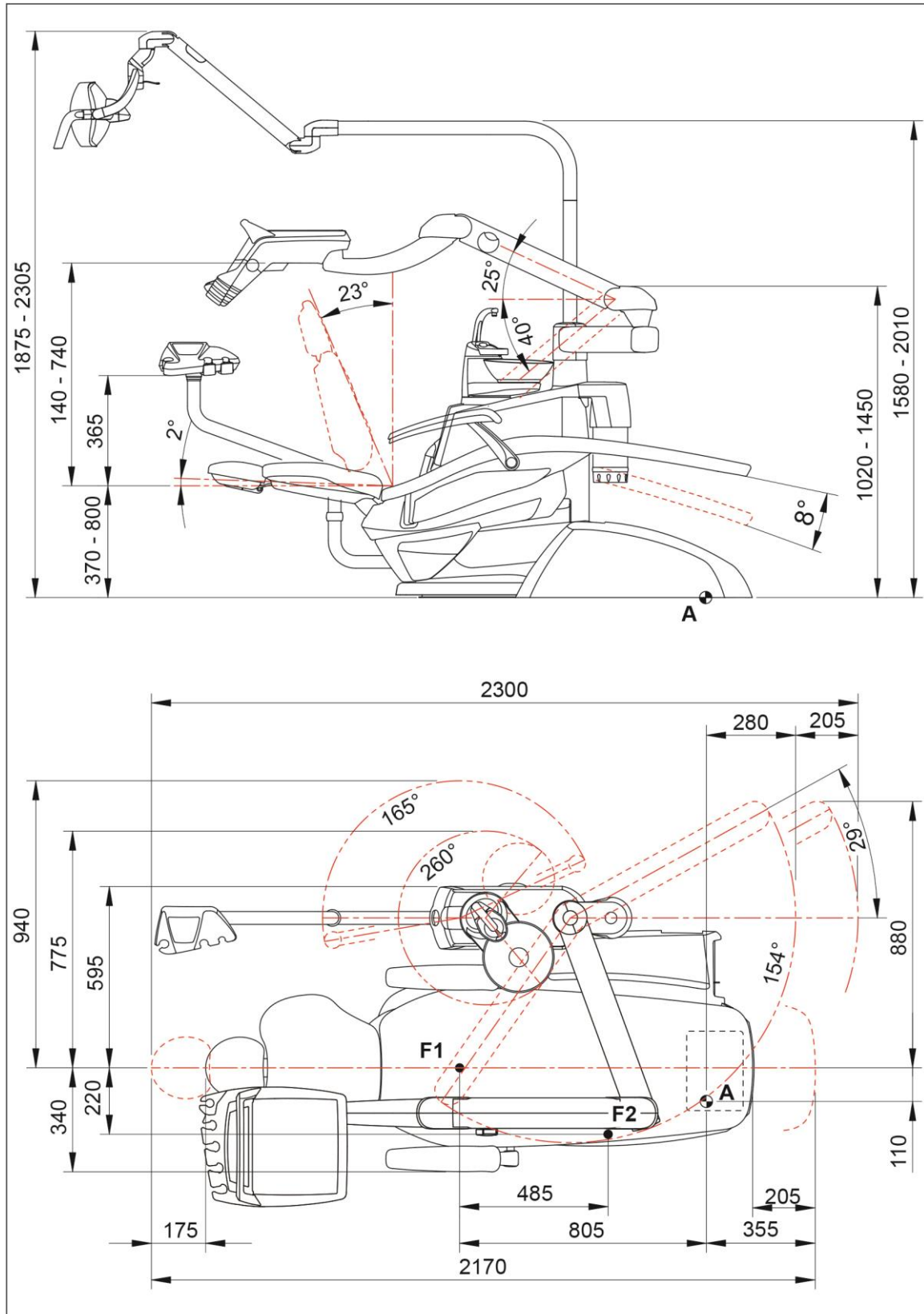
Примечание:

- (1) При 80 МГц и 800 МГц применяется расстояние для гаммы более высокой частоты.
- (2) Настоящие рекомендации действительны не для всех ситуаций. На распространение электромагнитного поля влияет потребление и отражение структур, предметов и людей.

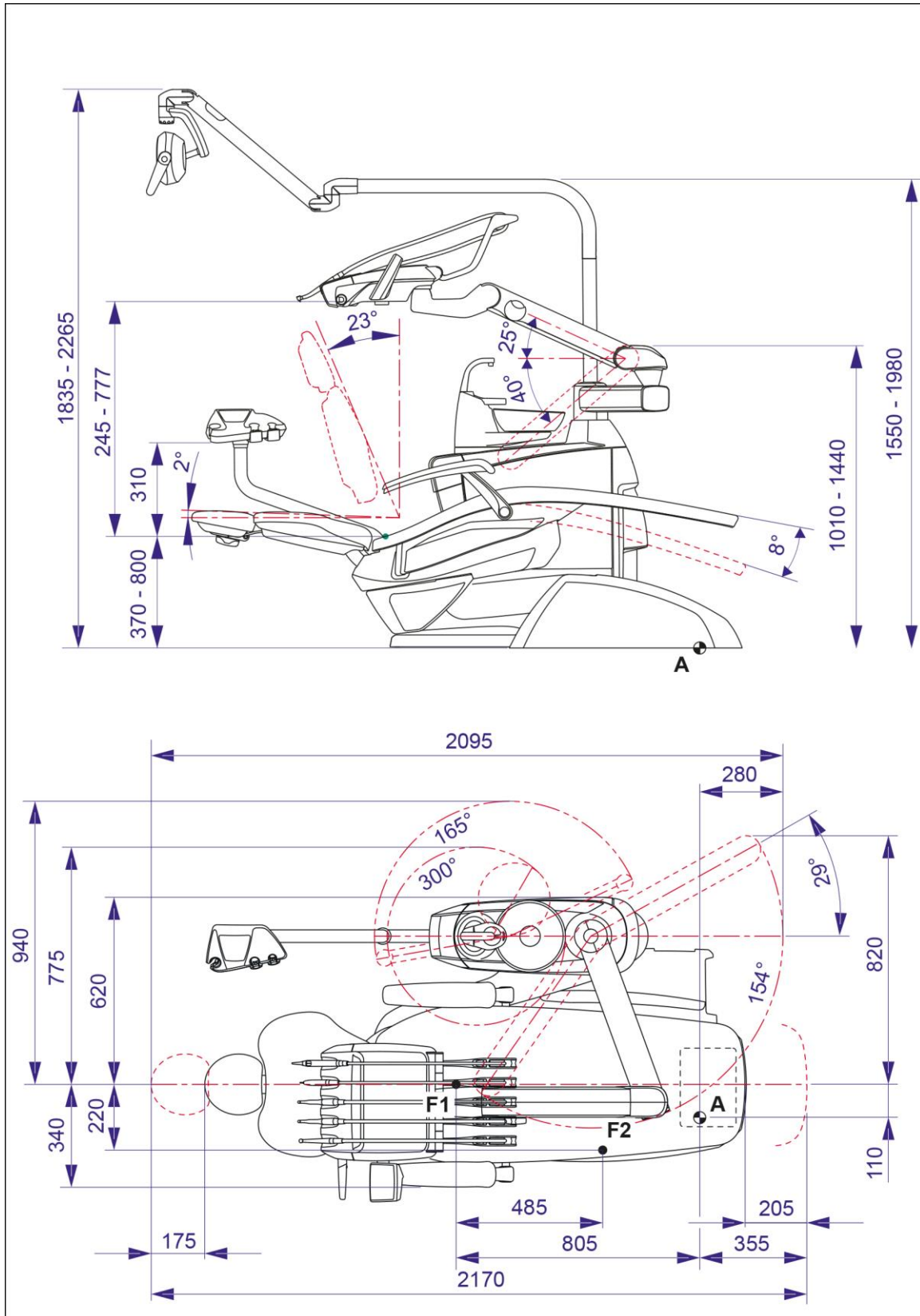
11.1. РАЗМЕРЫ МОДЕЛИ A3 PLUS CONTINENTAL



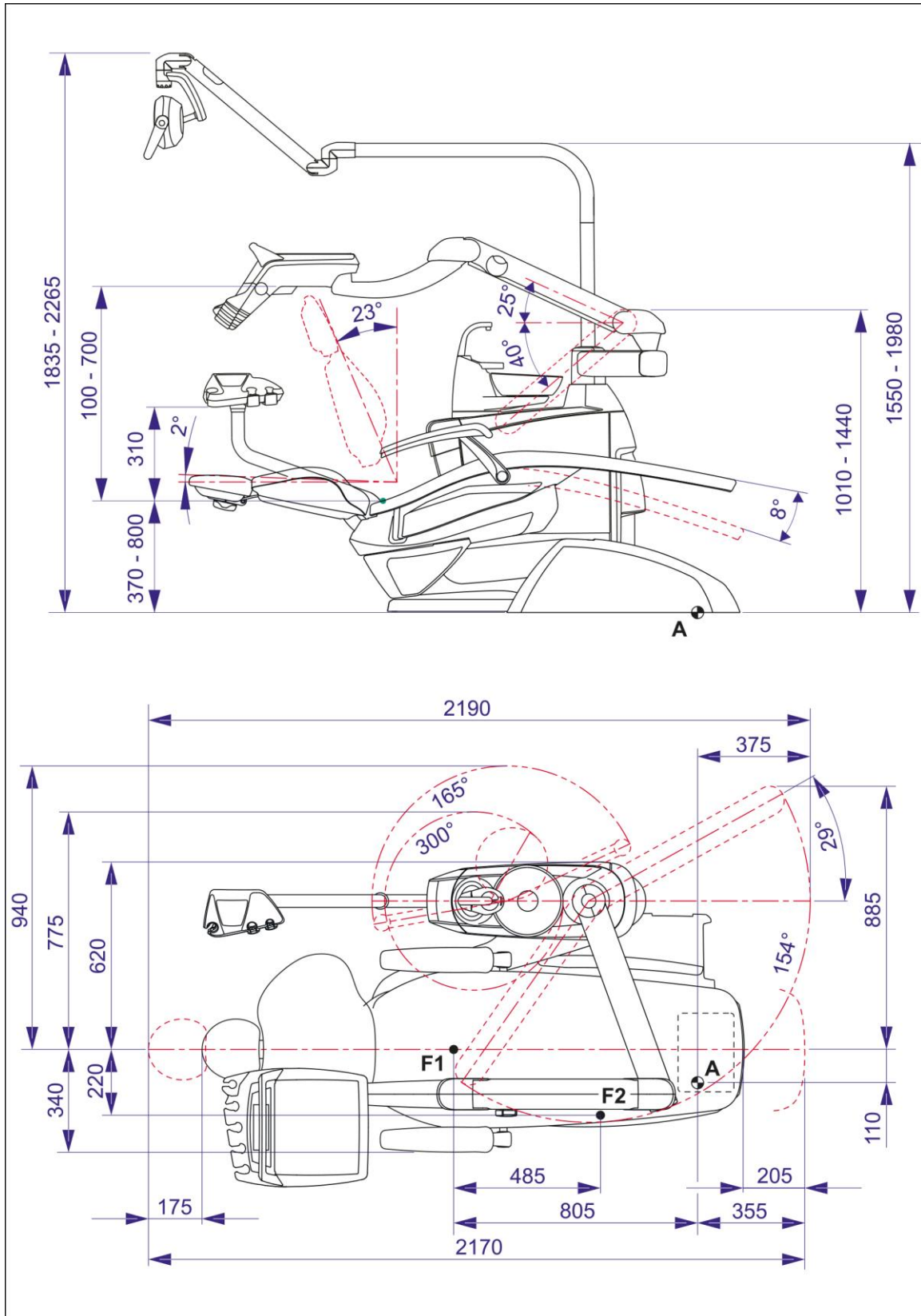
11.2. РАЗМЕРЫ МОДЕЛИ A3 PLUS INTERNATIONAL



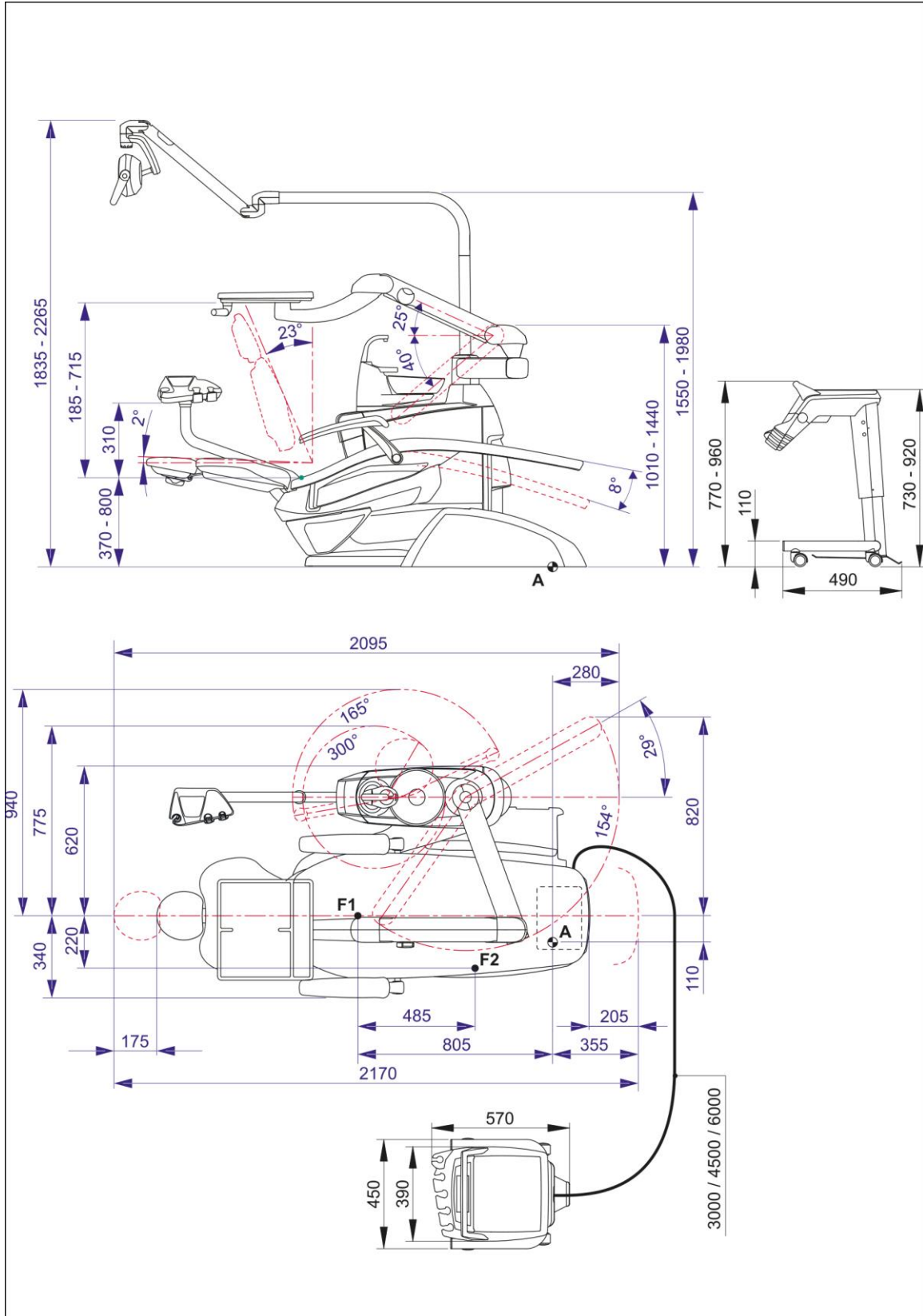
11.3. РАЗМЕРЫ МОДЕЛИ A5 CONTINENTAL



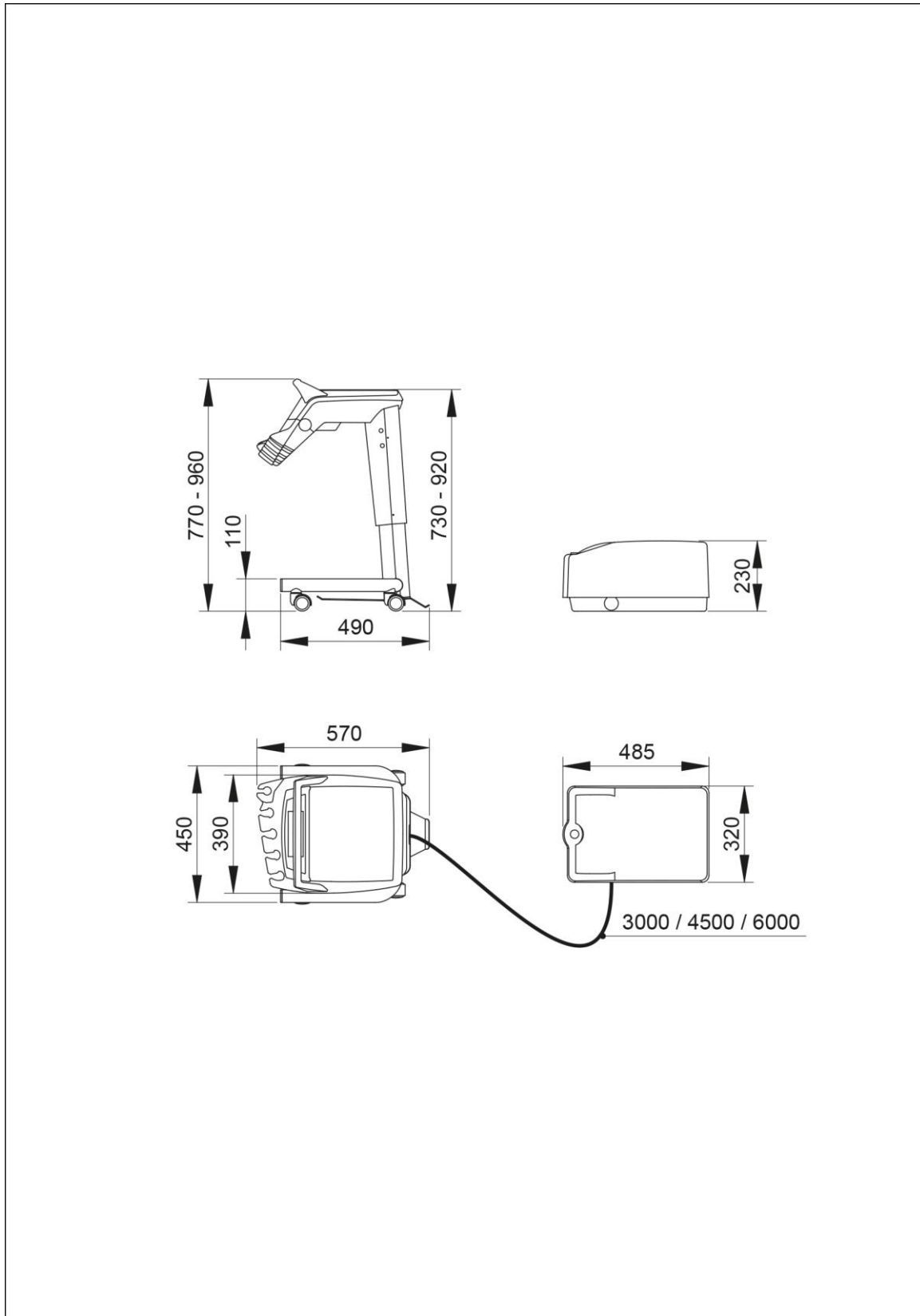
11.4. РАЗМЕРЫ МОДЕЛИ A5 INTERNATIONAL



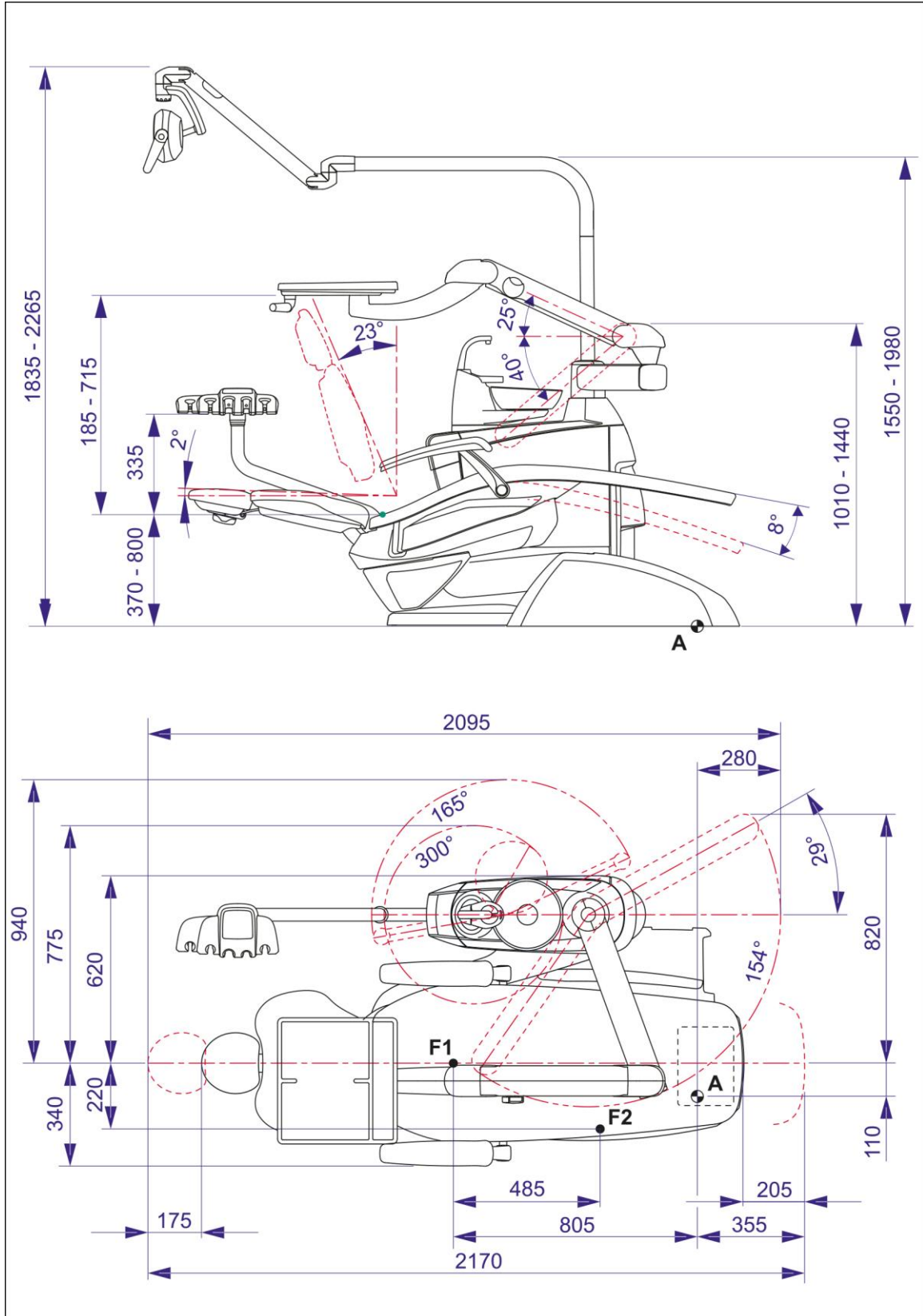
11.5. РАЗМЕРЫ МОДЕЛИ A5 CART



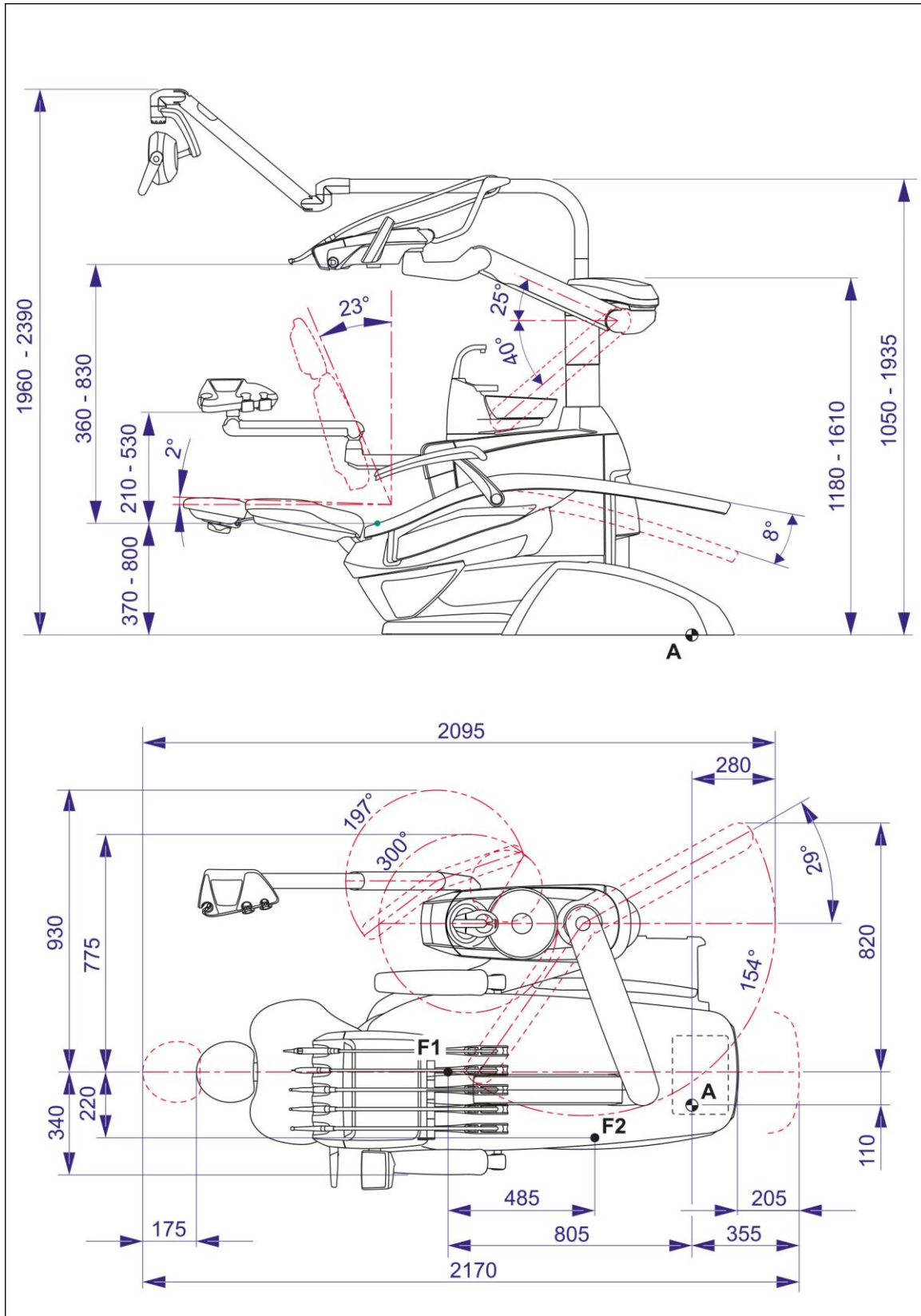
11.6. РАЗМЕРЫ МОДЕЛИ A5 SINGLE CART



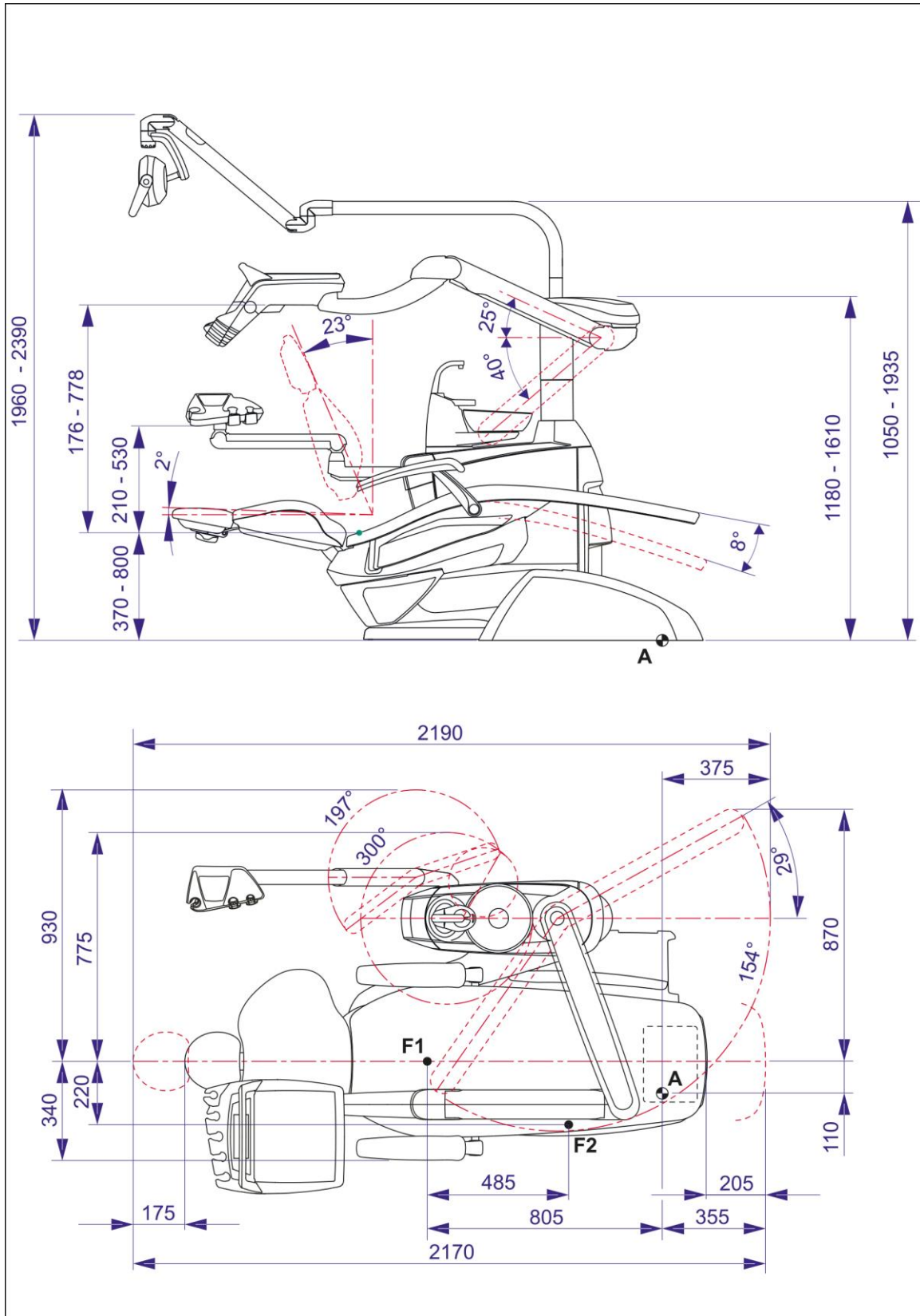
11.7. РАЗМЕРЫ МОДЕЛИ A5 IDRICO SINGOLO



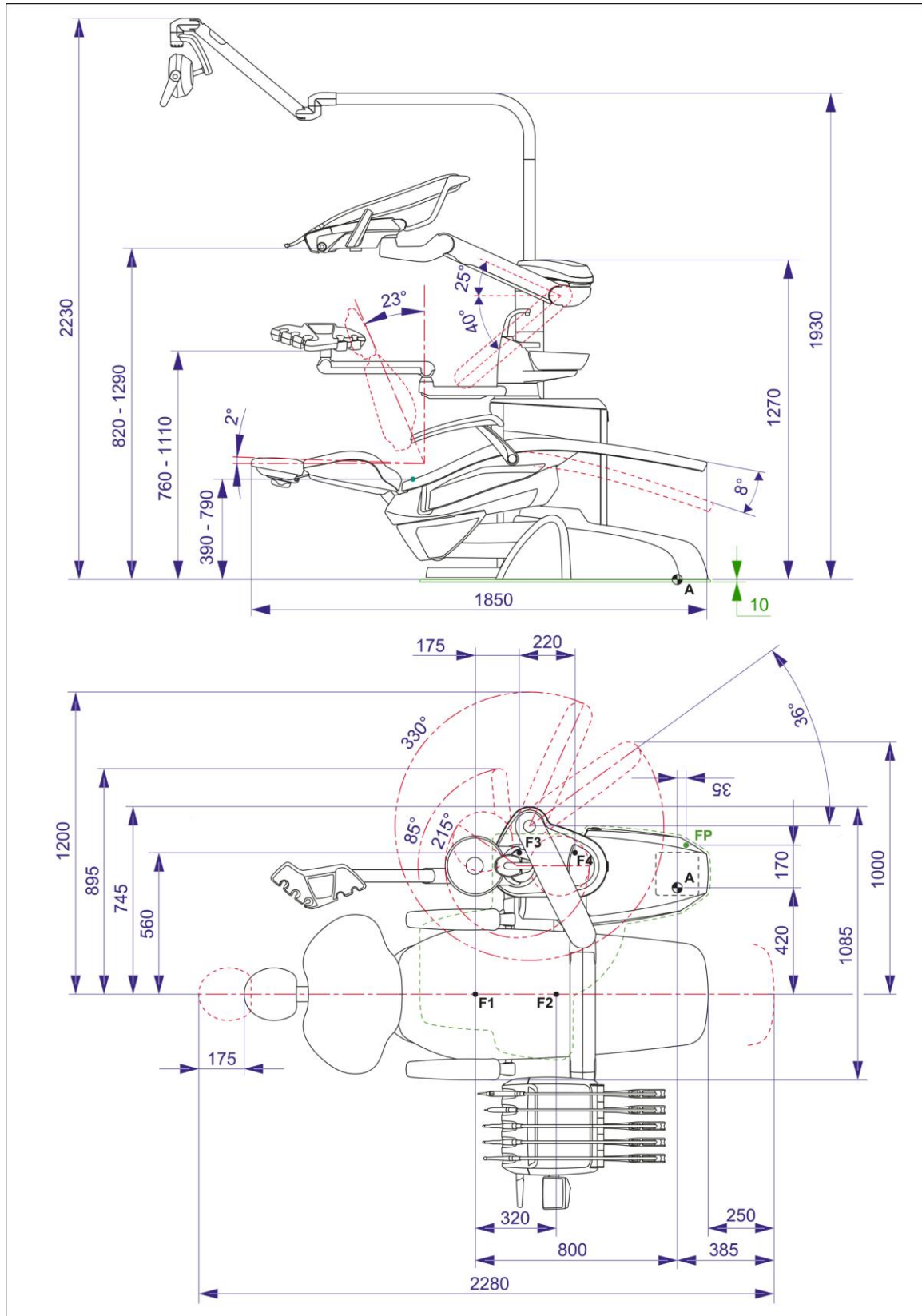
11.8. РАЗМЕРЫ МОДЕЛИ A6 PLUS CONTINENTAL



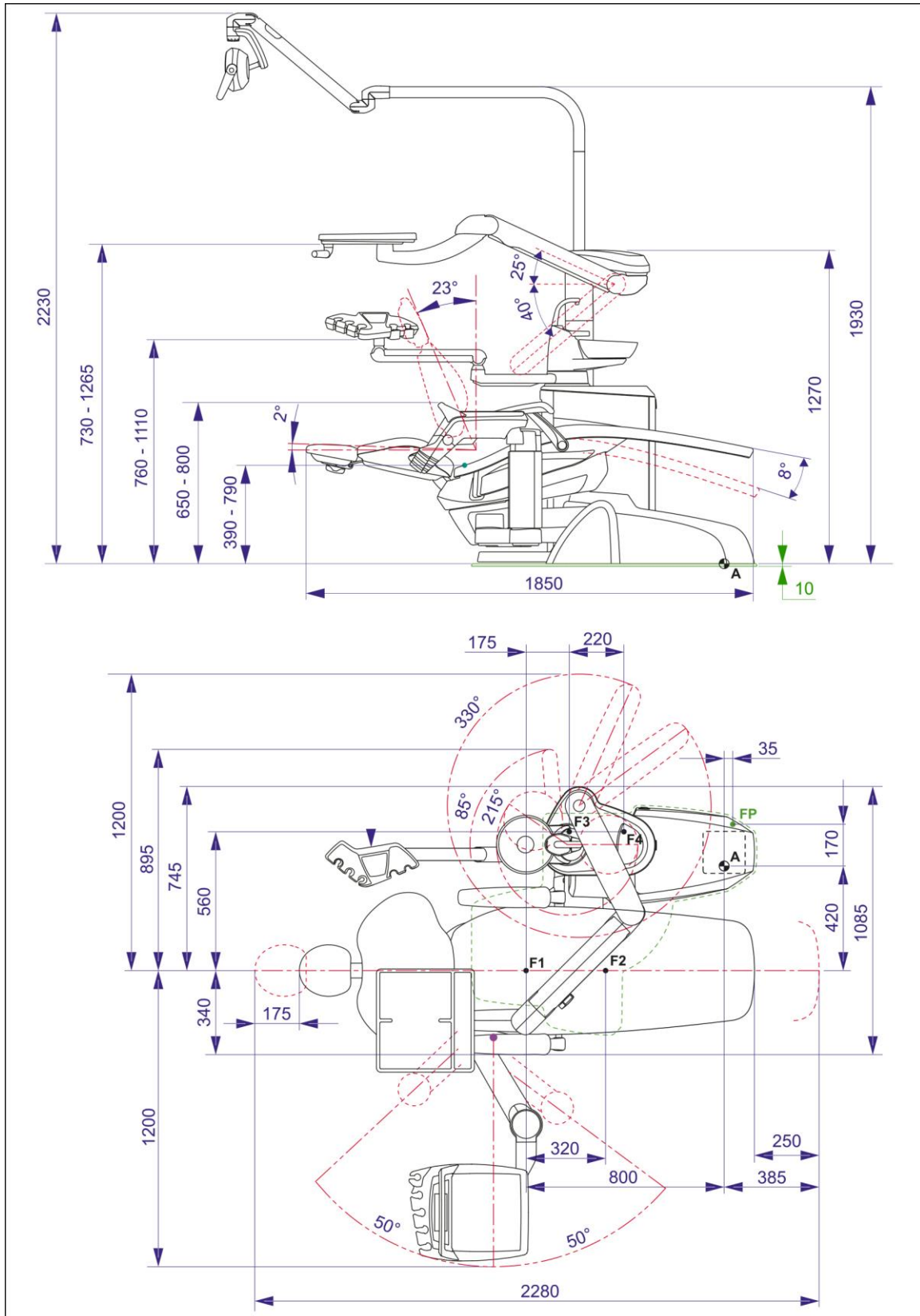
11.9. РАЗМЕРЫ МОДЕЛИ A6 PLUS INTERNATIONAL



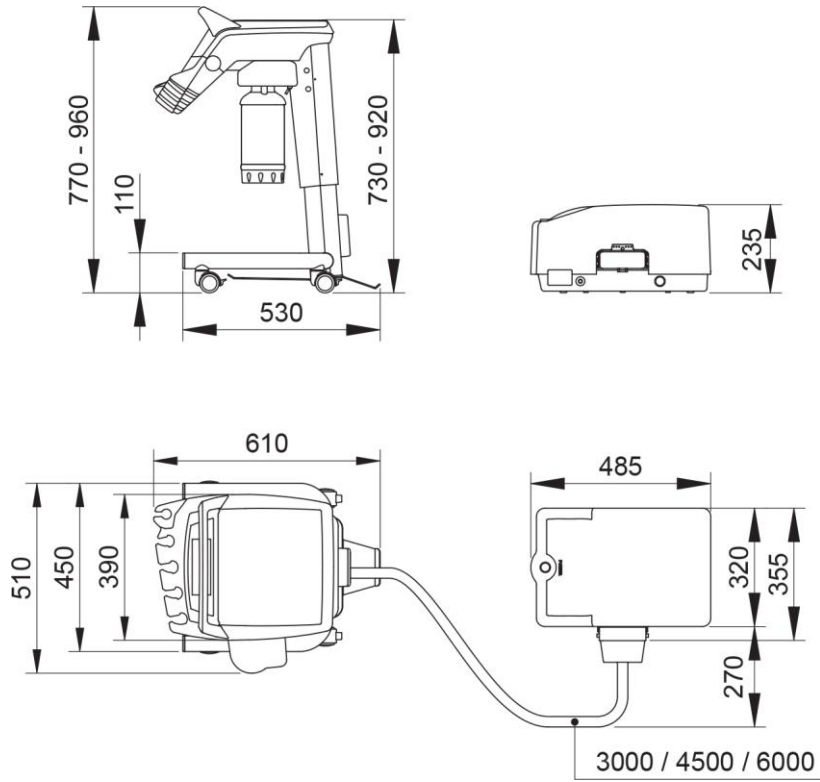
11.10. РАЗМЕРЫ МОДЕЛИ L6 CONTINENTAL



11.12. РАЗМЕРЫ МОДЕЛИ L6 SIDE DELIVERY



11.13. РАЗМЕРЫ МОДЕЛИ SURGICAL SINGLE CART



12. ОБЩАЯ СХЕМА ОБСЛУЖИВАНИЯ СТОМАТОЛОГИЧЕСКОЙ УСТАНОВКИ

КОГДА	ЧТО	НЕОБХОДИМЫЕ РАБОТЫ	ССЫЛОЧНЫЙ ПАРАГРАФ
Начало рабочего дня.	Сливной кран конденсата.	Слейте конденсат из шлангов для воздуха.	См. параграф 9.2.
	Трубки спреев	Промойте в течение 2 минут трубки инструментов, которые использовались для пациента (ручной цикл или цикл LONG FLUSHING)	См. параграф 7.5.
	Канистра-сепаратор CATTANI для отделения жидкости от воздуха	Вставьте в каждый аспирационный фильтр одну пеногасящую таблетку.	См. параграф 9.5.
	Защиты и одноразовые защиты.	Покройте кресло и стоматологическую установку гибкой и одноразовой защитой.	/
	Инструменты.	Смажьте держатели турбины и микромотора.	Смотрите документацию, прилагаемую к инструменту.
	Система W.H.E. (если стоматологическая установка остается выключенной более 7 дней)	Опорожните гидравлический контур системы W.H.E.	См. параграф 7.3.
После каждого пациента	Трубки спреев.	Промойте в течение 20 секунд трубки инструментов, которые использовались для пациента (ручной цикл или цикл QUICK FLUSHING)	См. параграф 7.5.
	Инструменты.	Выполните дезинфекцию наружной поверхности.	Смотрите документацию, прилагаемую к инструменту.
	Телекамера.	Выполните дезинфекцию наружной поверхности.	См. параграф 5.8.
	Полимеризационная лампа.	Выполните дезинфекцию наружной поверхности.	См. параграф 5.7.
	Аспирационные трубки.	Выполните стандартный цикл промывки (при наличии) или запустите цикл отсоса для каждой аспирационной канюли, используя около половины литра 6% раствора STER 3 PLUS.	См. параграф 9.4.
	Гибкие защитные покрытия.	Простерилизуйте загрязненные гибкие защитные покрытия.	/
	Одноразовая защита.	Замените одноразовую защиту.	/
	Столик врача.	Дезинфицируйте ручки.	См. параграф 5.
	Операционный светильник.	Дезинфицируйте ручки.	См. параграф 8.1.
	Загрязненные поверхности.	Продезинфицируйте поверхности средством STER 1 PLUS.	/
Конец рабочего дня.	Трубки спреев.	Продезинфицируйте шланги для воды спреев (при наличии системы BIOSTER).	См. параграф 7.2.
	Фильтр плевательницы.	Очистите фильтр под проточной водой. Содержимое фильтра необходимо утилизировать отдельно.	См. параграф 7.1.
	Плевательница.	Очистите специальными покупными моющими средствами, учитывая материал, из которого она изготовлена. Не используйте абразивные или кислотные средства.	См. параграф 7.1.
	Система слива плевательницы.	Влейте около 1 литра 6% раствора STER 3 PLUS,	См. параграф 7.1.
	Кран стакана.	Промойте специальным средством от образования накипи.	См. параграф 7.1.
	Аспирационный фильтр.	Проверьте фильтр и замените его в случае снижения аспирационной способности (код 97461845).	См. параграф 9.3.
	Аспирационные трубки.	Выполните автоматический цикл промывки (при наличии) или цикл отсоса для каждой аспирационной канюли, используя около половины литра 6% раствора STER 3 PLUS.	См. параграф 9.4.
	Концы-держатели канюль.	Простерилизуйте водяным паром в автоклаве.	См. параграф 9.4.
	Гидравлический слюноотсос.	Очистите фильтр на наконечнике слюноотсоса.	См. параграф 6.4.

КОГДА	ЧТО	НЕОБХОДИМЫЕ РАБОТЫ	ССЫЛОЧНЫЙ ПАРАГРАФ
	Гибкие защитные покрытия.	Простерилизуйте имеющиеся гибкие защитные покрытия.	/
	Одноразовая защита.	Снимите всю использованную одноразовую защиту.	/
	Поверхности стоматологической установки и кресла.	Протрите поверхности, используя средство STER 1 PLUS.	/
При необходимости.	Съемные шнуры инструментов.	Очистите подходящим дезинфицирующим средством, следуя указаниям изготовителя. Распылите средство на мягкую одноразовую бумажную салфетку. Не используйте абразивные или кислотные средства.	См. параграф 5.
	Трубки спреев.	Продезинфицируйте шланги для воды спреев (при наличии системы S.H.S.).	См. параграф 7.2.1.
	Канистра-сепаратор CATTANI для отделения жидкости от воздуха	Очистите поддон сепаратора, дренажный клапан и зонды.	См. параграф 9.5.
	Сепаратор амальгамы METASYS.	Опорожните поддон сепаратора.	Смотрите документацию, прилагаемую к сепаратору.
	Сепаратор амальгамы DÜRR.	Опорожните поддон сепаратора.	Смотрите документацию, прилагаемую к сепаратору.
	Операционный светильник	Протрите передний экран и отражающее зеркало	См. параграф 8.1.
	Монитор на стойке лампы	Очистите поверхности	См. документацию, прилагаемую к оборудованию.
	Окрашенные поверхности и обивка.	Очистите подходящим дезинфицирующим средством, следуя указаниям изготовителя. Распылите средство на мягкую одноразовую бумажную салфетку. Не используйте абразивные или кислотные средства.	См. параграф 1.4.
Еженедельно.	Концы-держатели канюль.	Смажьте уплотнительные кольца.	См. параграф 9.4.
Ежемесячно.	Фильтр на возврате воздуха турбины.	Проверьте фильтр и при необходимости замените его (код 97290014).	См. параграф 9.6.
Ежегодно.	Кресло и стоматологическая установка.	Обратитесь в отдел техобслуживания для выполнения общего контроля работы.	/



www.cefla.com